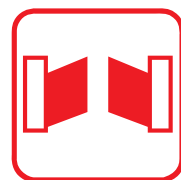
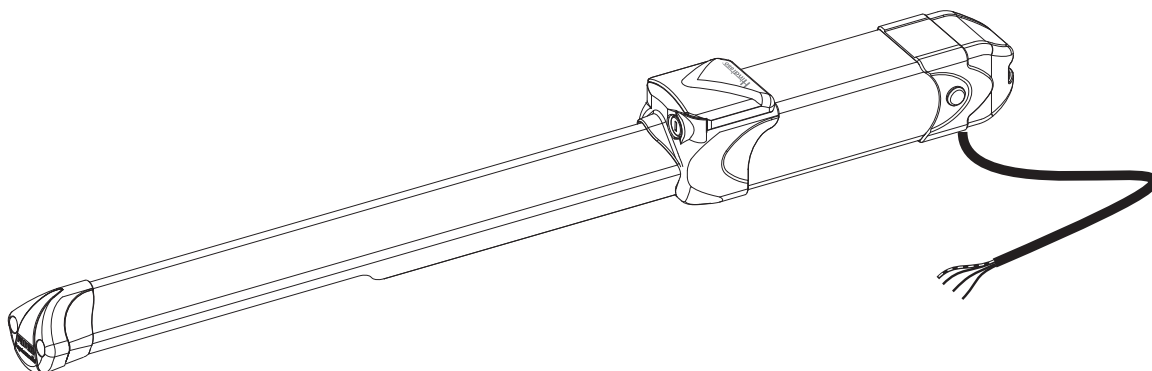


IT	<i>Libretto di istruzioni</i>	<i>pag. 1 - 12</i>
GB	<i>Instructions manual</i>	<i>pages 13 - 24</i>
FR	<i>Notice d'instructions</i>	<i>page 25 - 36</i>
DE	<i>Montageanleitung</i>	<i>Seite 37 - 48</i>
ES	<i>Manual de instrucciones</i>	<i>pàg. 49 - 60</i>



**Hindi** *EVO*  
**880**®



**pistone oleodinamico universale**



EN 13241  
EN 12453  
EN 12445

Made in Italy



## AVVERTENZE GENERALI PER LA SICUREZZA DELLE PERSONE

### GRAZIE

Vi ringraziamo per aver deciso di acquistare un prodotto Fadini. Vi invitiamo a leggere attentamente queste istruzioni prima di iniziare a usare il dispositivo. Le istruzioni contengono informazioni importanti che vi aiuteranno a trarre il meglio da questo dispositivo e vi garantiranno altresì sicurezza in fase di installazione, uso e manutenzione del dispositivo. Conservare questo manuale in un luogo pratico, in modo da poterlo sempre consultare e garantire un utilizzo sicuro e adeguato del dispositivo.

### INTRODUZIONE

Questa automazione è stata progettata per un utilizzo esclusivo per quanto indicato in questo libretto, con gli accessori di sicurezza e di segnalazione minimi richiesti e con i dispositivi Fadini. □ Qualsiasi altra applicazione non espressamente indicata in questo libretto potrebbe provocare disservizi o danni a cose e persone. □ Meccanica Fadini S.r.l. non è responsabile per eventuali danni derivati da usi impropri e non specificatamente indicati in questo libretto; non risponde inoltre di malfunzionamenti derivati dall'uso di materiali e/o accessori non indicati dalla ditta stessa. □ La ditta costruttrice si riserva di apportare modifiche ai propri prodotti senza preavviso. □ Tutto quanto non espressamente indicato in questo manuale di istruzioni non è permesso.

### PRIMA DELL'INSTALLAZIONE

Prima di qualsiasi intervento valutare l'idoneità dell'ingresso da automatizzare, nonché la sua condizione e la struttura. □ Accertarsi che non si verifichino situazioni di impatto, schiacciamento, cesoiamento, convogliamento, taglio, uncinamento e sollevamento, tali da poter pregiudicare la sicurezza delle persone. □ Non installare il prodotto nelle vicinanze di fonti di calore ed evitare il contatto con sostanze infiammabili. □ Tenere lontano dalla portata di bambini qualsiasi dispositivo (trasmettitori, lettori di prossimità, selettori, ecc.) atto ad avviare l'automazione. □ Il transito nella zona di luce di passaggio deve avvenire unicamente con l'automazione ferma. □ Non consentire a bambini e/o persone di stazione nei pressi dell'impianto con l'automazione in movimento. □ Per garantire un livello adeguato di sicurezza dell'impianto è necessario utilizzare fotocellule, bordi sensibili, spire magnetiche e sensori di presenza per mettere in sicurezza l'intera area interessata al movimento del cancello. □ Servirsi di strisce giallo-nera o di adeguati segnali per identificare i punti pericolosi dell'installazione. □ Togliere sempre l'alimentazione elettrica all'impianto se si effettuano interventi di manutenzione e/o pulizia. □ In caso di asportazione dell'attuatore, non tagliare i fili elettrici, ma toglierli dalla morsetteria allentando le viti di serraggio dentro la scatola di derivazione.

### INSTALLAZIONE

L'intera installazione deve essere effettuata da personale tecnico qualificato, in osservanza della Direttiva Macchine 2006/42/CE e in particolare le norme EN 12445 ed EN 12453. □ Verificare la presenza, a monte dell'impianto, di un interruttore di linea 230 V - 50 Hz magneto-termico differenziale da 0,03 A. □ Utilizzare corpi di prova idonei per le prove di funzionamento nella rilevazione della presenza, in prossimità o interposti, ai dispositivi di sicurezza come fotocellule, bordi sensibili, ecc.

□ Eseguire una attenta analisi dei rischi, utilizzando appositi strumenti di rilevazione di impatto e schiacciamento del bordo principale di apertura e chiusura, secondo quanto indicato nella normativa EN 12445. □ Individuare la soluzione più indicata per eliminare o ridurre tali rischi. □ Nel caso in cui il cancello da automatizzare fosse dotato di un ingresso pedonale, è opportuno predisporre l'impianto in maniera tale da interdire il funzionamento del motore quando l'ingresso pedonale è utilizzato. □ Fornire indicazioni sulla presenza dell'impianto realizzato con l'applicazione di targhe segnaletiche con marcatura CE sul cancello. □ L'installatore è tenuto ad informare ed istruire l'utilizzatore finale circa l'uso corretto dell'impianto; ciò avviene rilasciandogli una documentazione firmata definita fascicolo tecnico, comprensiva di: schema e componenti dell'impianto, analisi dei rischi, verifica degli accessori di sicurezza, verifica delle forze di impatto e segnalazione dei rischi residui.

### INDICAZIONI PER L'UTILIZZATORE FINALE

L'utilizzatore finale è tenuto a prendere visione e ricevere informazioni unicamente per quanto concerne il funzionamento dell'impianto e diviene lui stesso responsabile del corretto uso. □ Deve stipulare un contratto di manutenzione ordinaria e straordinaria (su chiamata) con l'installatore/manutentore. □ Qualsiasi intervento di riparazione deve essere effettuato solo da personale tecnico qualificato. □ Conservare sempre il presente manuale di istruzioni.

### AVVERTENZE PER IL BUON FUNZIONAMENTO DELL'IMPIANTO

Per una resa ottimale dell'impianto nel tempo e secondo le normative di sicurezza, è necessario eseguire una corretta manutenzione e un adeguato monitoraggio dell'intera installazione per l'automazione, per le apparecchiature elettroniche installate e anche per i cablaggi ad esse effettuate. □ Tutta l'installazione deve essere eseguita da personale tecnico qualificato, compilando il documento di verifica e collaudo ed il registro di manutenzione indicato nel libretto normative di sicurezza (da richiedere o scaricare dal sito [www.fadini.net/supporto/downloads](http://www.fadini.net/supporto/downloads)). □ Per l'automazione è consigliato un controllo di manutenzione almeno ogni 6 mesi, mentre per apparecchiature elettroniche e sistemi di sicurezza un controllo mensile di manutenzione. □ Meccanica Fadini S.r.l. non è responsabile dell'eventuale inosservanza della buona tecnica di installazione e/o del non corretto mantenimento dell'impianto.

### SMALTIMENTO DEI MATERIALI

Gli involucri dell'imballo come cartone, nylon, polistirolo, ecc. possono essere smaltiti effettuando la raccolta differenziata (previa verifica delle normative vigenti nel luogo dell'installazione in materia di smaltimento rifiuti). Elementi elettrici, elettronici e batterie possono contenere sostanze inquinanti: rimuovere e affidare tali componenti a ditte specializzate nel recupero dei rifiuti, come indicato nella direttiva 2012/19/UE. Vietato gettare nei rifiuti materiali nocivi per l'ambiente.



### DICHIARAZIONE DI CONFORMITÀ CE del costruttore:

Meccanica Fadini S.r.l. (Via Mantova, 177/A - 37053 Cerea - VR - Italy) dichiara sotto la propria responsabilità che **Hindi 880-evo** è conforme alla direttiva macchine 2006/42/CE, inoltre: viene commercializzato per essere installato come "impianto automatizzato", con accessori e componenti originali indicati dalla Ditta Costruttrice. L'automazione, secondo i termini di legge, è una "macchina" e pertanto devono essere applicate dall'Installatore tutte le norme di sicurezza. L'installatore stesso è tenuto a rilasciare la propria Dichiarazione di Conformità. La ditta costruttrice non si assume responsabilità circa l'uso improprio del prodotto. Il prodotto risulta conforme alle seguenti normative specifiche: Analisi dei Rischi e successivo intervento per eliminarli EN 12445 ed EN 12453, Direttiva Bassa Tensione 2014/35/UE, Direttiva Compatibilità Elettromagnetica 2014/30/UE. Al fine di certificare il prodotto il Costruttore dichiara sotto la propria responsabilità il rispetto della **NORMATIVA DI PRODOTTO EN 13241-1**.

Testato e certificato: marcatura  con prove di tipo ITT PDC N. 2392-2008.

Meccanica Fadini S.r.l.  
Direttore Responsabile



**GENERALITÀ SUL PRODOTTO**

HINDI 880-evo è una automazione oleodinamica ad uso esterno, studiata per l'apertura e la chiusura di cancelli ad ante battenti. È un prodotto oleodinamico, pertanto presenta tutti i vantaggi dell'affidabilità idraulica nei movimenti lineari e con forze di spinta regolabili con valvole di massima e minima pressione, per adattarsi a qualunque tipologia di anta battente.

**Come caratteristica principale HINDI 880-evo presenta in un'unica versione la possibilità di ottenere il blocco idraulico bidirezionale oppure unidirezionale, la reversibilità del movimento manuale senza sblocco in uno o in entrambi i movimenti (sempre libero), la regolazione della frenatura in apertura e in chiusura oppure senza il freno idraulico.**

Il suo funzionamento necessita di un programmatore elettronico di comando, che viene installato esternamente in un luogo protetto e regola tutte le possibili funzioni di movimento in automatico o in semiautomatico a seconda delle esigenze di utilizzo del cliente. L'apricancello prevede una serie di accessori che ne garantiscano la sicurezza e la manovrabilità necessaria al fine di rendere questa automazione adatta ad essere installata in qualsiasi luogo pubblico e privato.

**COMPONENTI E ACCESSORI FORNITI**

**Optional a richiesta**

- 1 - N° 2 chiavi cifrate apertura cassetto scorrevole
- 2 - Terminale cofano
- 3 - Cofano di protezione in alluminio anodizzato
- 4 - Chiave di sblocco manuale interna
- 5 - Cuffia di protezione posteriore
- 6 - Passacavo
- 7 - Pistone oleodinamico: corsa 150 mm, corsa 280 mm e corsa 400 mm
- 8 - N° 2 tiranti di fissaggio cofano di protezione
- 9 - N° 2 dadi esagonali ciechi di fissaggio terminale e cofano al pistone
- 10 - Chiave di serraggio testa sferica
- 11 - Attacco anteriore per Hindi 880-evo corsa 150 mm e corsa 280 mm
- 12 - Seeger di fissaggio anteriore
- 13 - Attacco anteriore per Hindi 880-evo corsa 400 mm
- 14 - Dado autobloccante M12
- 15 - Attacco posteriore al pilastro
- 16 - Vite di fissaggio posteriore M12x40
- 17 - Borchia di fissaggio cuffia
- 18 - Piastra di attacco posteriore 150x150 mm - (optional) cod. 8311L
- 19 - Piastra di attacco anteriore 120x120 mm - (optional) cod. 8310L
- 20 - Piastra di attacco anteriore 84x84 mm - (optional) cod. 8312L

Fig. 1

**CAMPO DI UTILIZZO**

**! IMPORTANTE:**  
**Il pilastro e i cardini di rotazione dell'anta devono essere idonei a sopportare il peso e l'inerzia durante tutto il movimento di apertura e chiusura.**

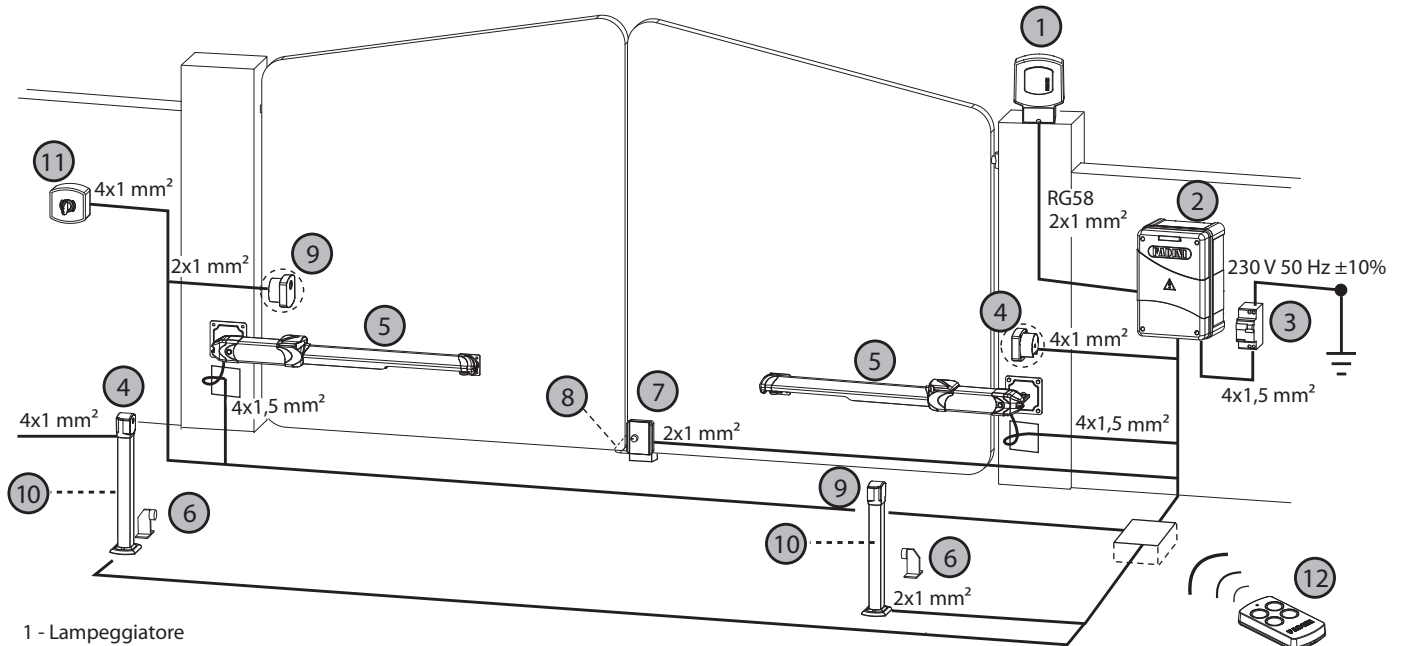
(\*) = per ante di lunghezza maggiore o uguale a 2,0 metri, è sempre necessario installare l'elettroserratura.

Fig. 2

## PREDISPOSIZIONE IMPIANTO ELETTRICO E ACCESSORI

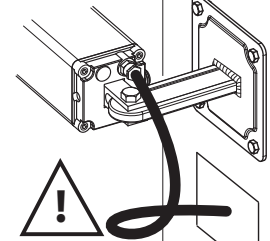
Prima di installare il pistone Hindi 880-evo si consiglia di predisporre tutti gli accessori di sicurezza e di comando minimi.

Schema indicativo di massima: è responsabilità dell'installatore predisporre in modo idoneo e corretto le tubazioni per i collegamenti.



- 1 - Lampeggiatore
- 2 - Programmatore (installato in un luogo protetto e asciutto) con radio innesto
- 3 - Interruttore di linea 230 V - 50 Hz magneto-termico differenziale da 0,03 A (non fornito) (oltre i 100 m cavo di sezione 2,5 mm<sup>2</sup>)
- 4 - Fotocellula ricevitore da incasso
- 5 - Hindi 880-evo
- 6 - Battuta di apertura (obbligatoria, non fornita)
- 7 - Elettroserratura: Hindi 880-evo in modalità reversibile e per ante oltre i 2,0 m di lunghezza
- 8 - Battuta di chiusura dell'anta (obbligatoria, non fornita)
- 9 - Fotocellula trasmettitore
- 10 - Colonna
- 11 - Selettore a chiave
- 12 - Trasmettitore

Il cavo elettrico di alimentazione deve essere libero per tutta la corsa di apertura e chiusura dell'anta.



**IMPORTANTE:** le battute di arresto anta in apertura e in chiusura sono strettamente necessarie al funzionamento del pistone Hindi 880-evo.

Fig. 3

## PRIME MANOVRE PER FAR FUORIUSCIRE LO STELO

Prima di fissare gli attacchi sull'anta e sul pilastro bisogna alimentare elettricamente il pistone Hindi 880-evo, per far fuoriuscire completamente lo stelo; invertire poi le fasi e farlo rientrare di 5-6 mm.



**IMPORTANTE:** avvitare poi completamente la testa snodata allo stelo (Fig. 4).

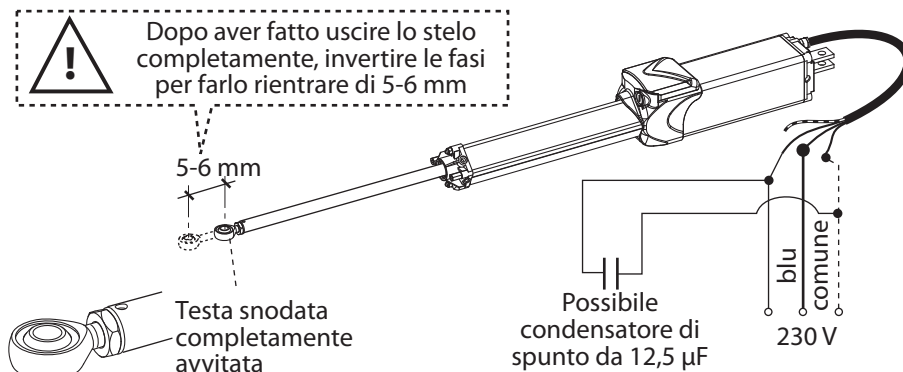


Fig. 4

**PREPARAZIONE DEGLI ATTACCHI**

Saldare anzi tempo gli attacchi anteriore e posteriore alle piastre (Fig. 5), dopo aver verificato le misure di installazione come indicato in Fig. 6 e Fig. 7 (oppure in Fig. 8, nel caso di installazione con apertura verso l'esterno).

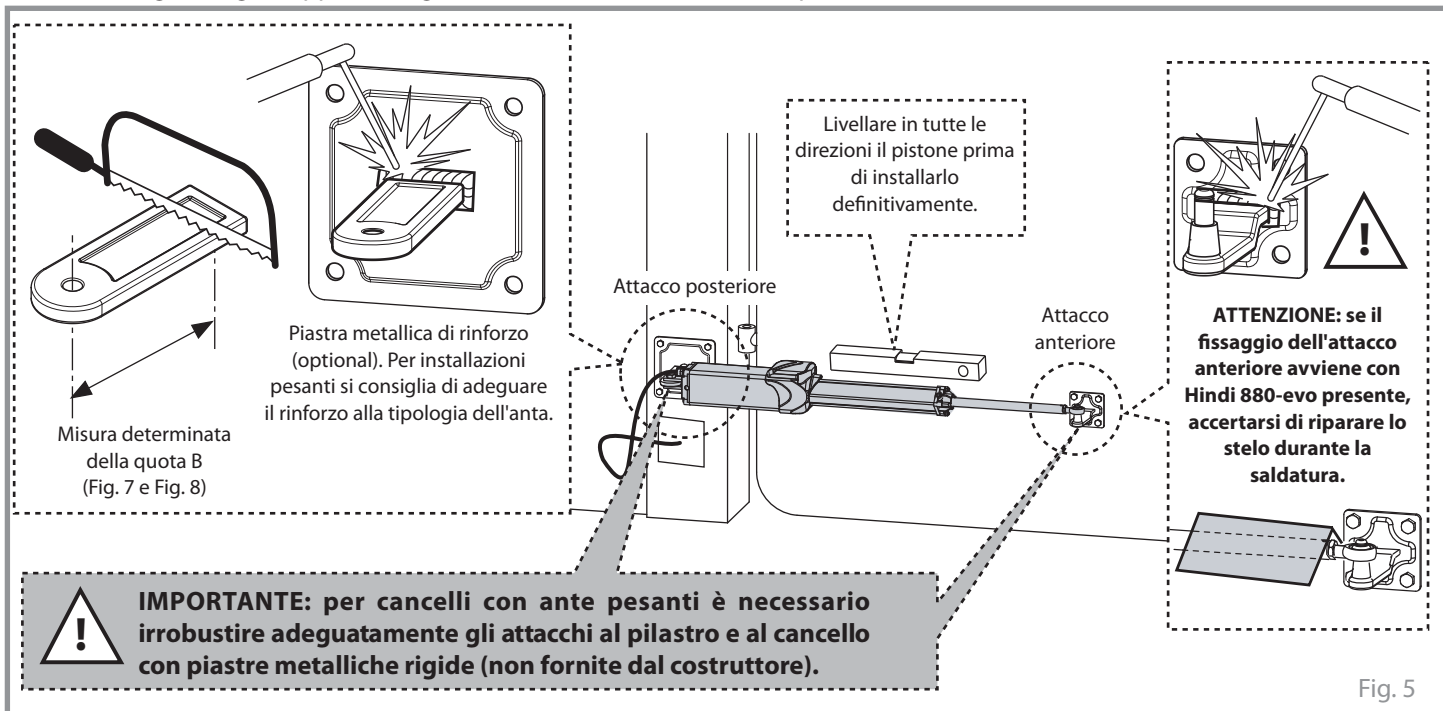


Fig. 5

Disassamento tra gli attacchi sul pilastro e sull'anta:

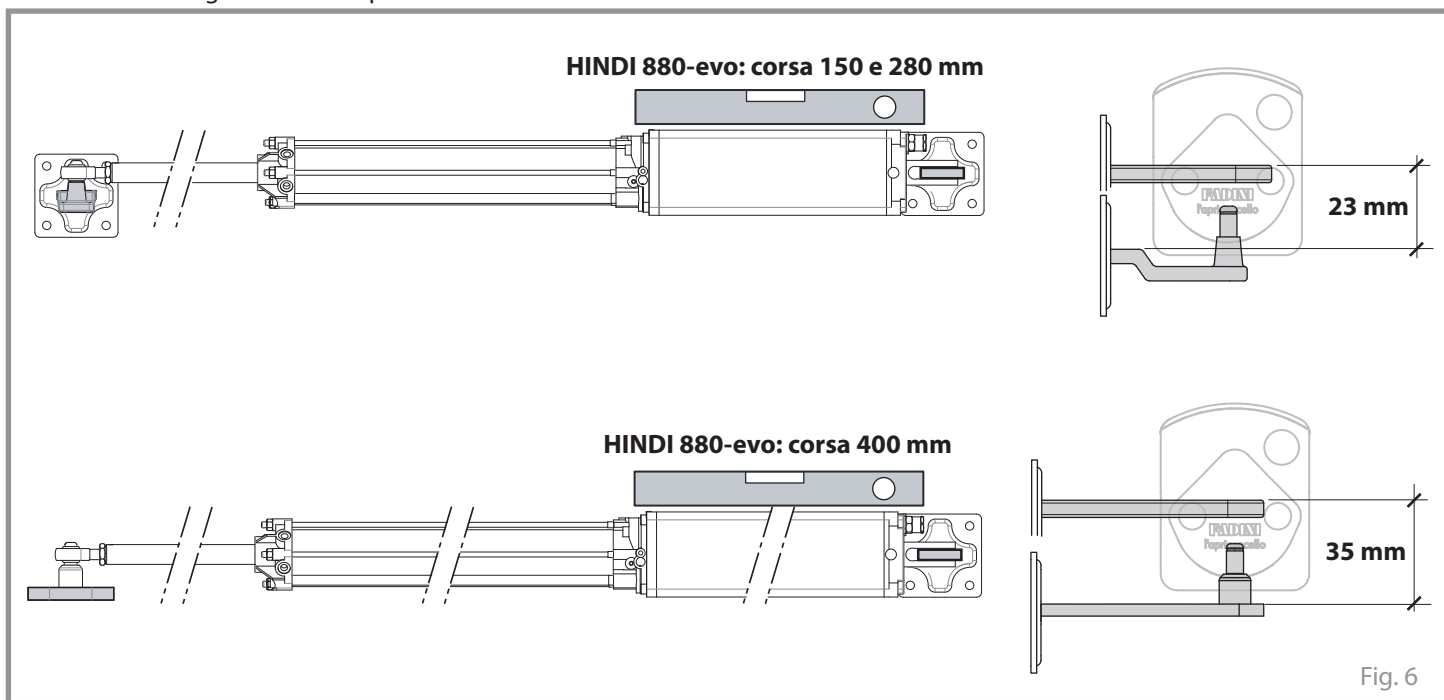
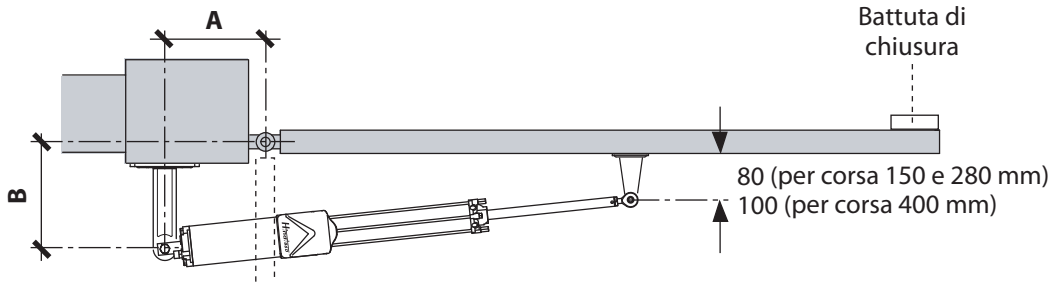


Fig. 6

Italiano

QUOTE DI INSTALLAZIONE PER APERTURA VERSO L'INTERNO



Quote di installazione per apertura di 95°

corsa (mm)	A	B
150	60	80
280 (senza freno)	130	130
280 (con freno)	120	130
400 (senza freno)	210	180
400 (con freno)	200	160

Quote di installazione per apertura fino a 120°

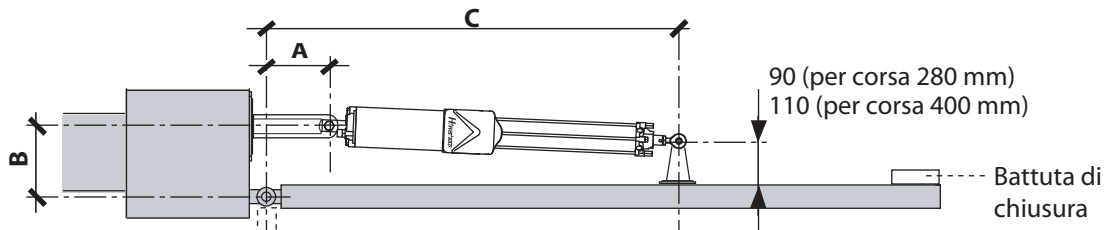
corsa (mm)	A	B
280 (senza freno)	130	85
280 (con freno)	130	80
400 (senza freno)	190	120
400 (con freno)	200	90



Si consiglia sempre, prima di fissare rigidamente gli attacchi, di eseguire delle prove manuali di apertura e chiusura del cancello con Hindi 880-evo, per verificare le quote di installazione.

Fig. 7

QUOTE DI INSTALLAZIONE PER APERTURA VERSO L'ESTERNO



Quote di installazione per apertura di 90°

corsa (mm)	A	B	C
280 (con e senza freno)	80	160	830
400 (con e senza freno)	120	220	1030



Si consiglia sempre, prima di fissare rigidamente gli attacchi, di eseguire delle prove manuali di apertura e chiusura del cancello con Hindi 880-evo, per verificare le quote di installazione.

Fig. 8

FISSAGGIO DEL PISTONE

Terminata l'installazione degli attacchi, **svitare di 5-6 mm la testa sferica** (portare l'interasse con il controdado a **25-30 mm**): così facendo si assicura sempre una forza di spinta in chiusura a cancello chiuso.

**Importante:** alla fine stringere bene il controdado aiutandosi con la chiave di serraggio in dotazione.

Fissare il pistone Hindi 880-evo agli attacchi mediante vite e seeger in dotazione (Fig. 9).

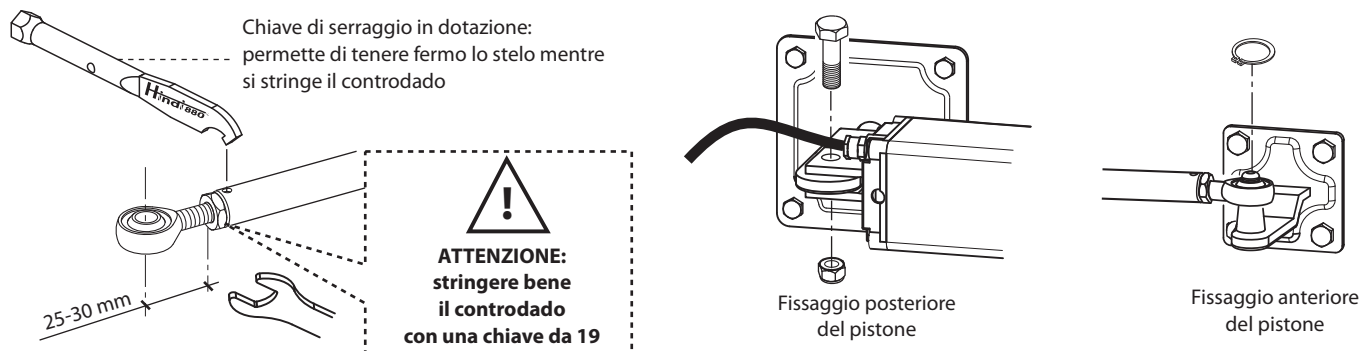


Fig. 9



CONFIGURAZIONI DEL PISTONE HINDI 880-evo

Descrizione generale

È necessario prima di tutto rimuovere il carter di copertura sulla valvola, togliendo la vite di fermo all'interno del medesimo carter (Fig. 10).

**I registri ed i by-pass su cui intervenire per configurare il pistone sono tutti sulla valvola e sulla testa del pistone stesso (Fig.11).**



**ATTENZIONE: il pistone oleodinamico Hindi 880-evo viene fornito DI FABBRICA nella configurazione con blocco idraulico bidirezionale e senza frenatura.**

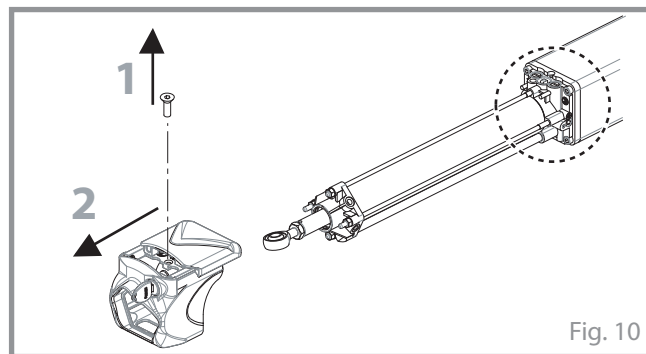


Fig. 10

Italiano

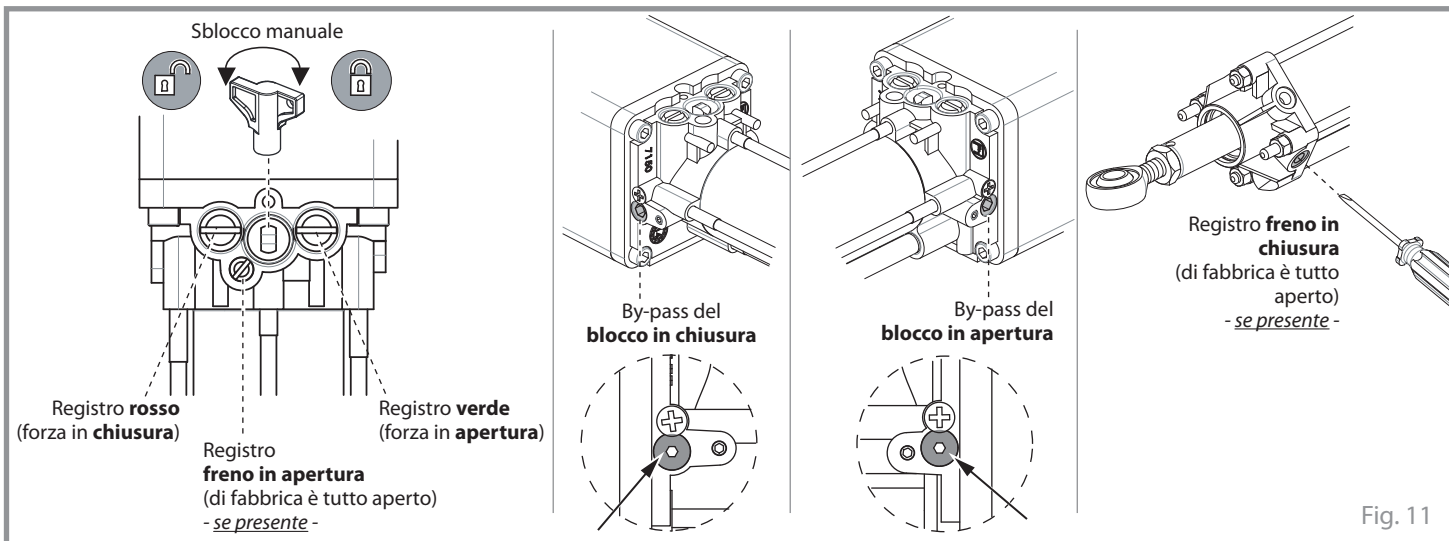


Fig. 11

Nelle figure seguenti sono riportate le possibili configurazioni per poter ottenere il pistone adatto alle proprie esigenze di installazione.

**Versione con BLOCCO IDRAULICO BIDIREZIONALE:**

in mancanza di alimentazione elettrica, il cancello rimane fermo in posizione in entrambe le direzioni. Stringere, senza forzare, entrambi i by-pass in battuta.

Per sbloccare e muovere manualmente l'anta utilizzare la chiave di sblocco (Fig. 18 a pag. 8).

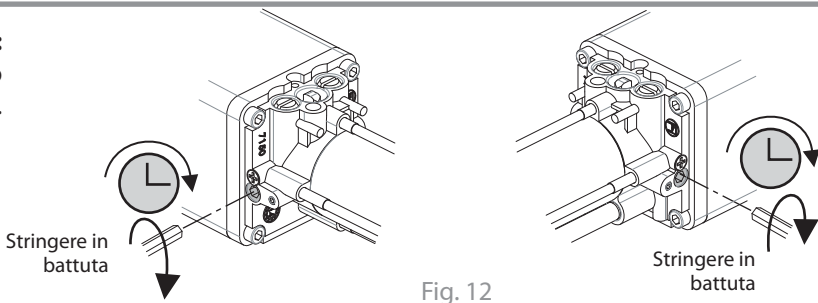


Fig. 12

**Versione con BLOCCO IDRAULICO IN CHIUSURA:**

in mancanza di alimentazione elettrica, è possibile solo chiudere manualmente il cancello. Stringere, senza forzare, SOLO il by-pass di CHIUSURA fino alla battuta e svitare al massimo 2 giri il by-pass di APERTURA.

Per sbloccare e muovere manualmente l'anta utilizzare la chiave di sblocco (Fig. 18 a pag. 8).

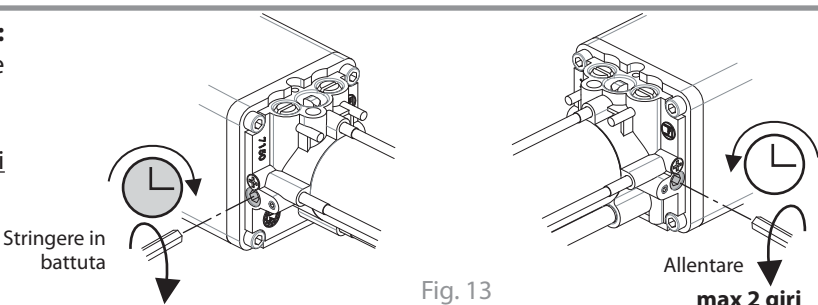


Fig. 13

**Versione con BLOCCO IDRAULICO IN APERTURA:**

in mancanza di alimentazione elettrica, è possibile solo aprire manualmente il cancello. Stringere, senza forzare, SOLO il by-pass di APERTURA fino alla battuta e svitare al massimo 2 giri il by-pass di CHIUSURA.

Per sbloccare e muovere manualmente l'anta utilizzare la chiave di sblocco (Fig. 18 a pag. 8).

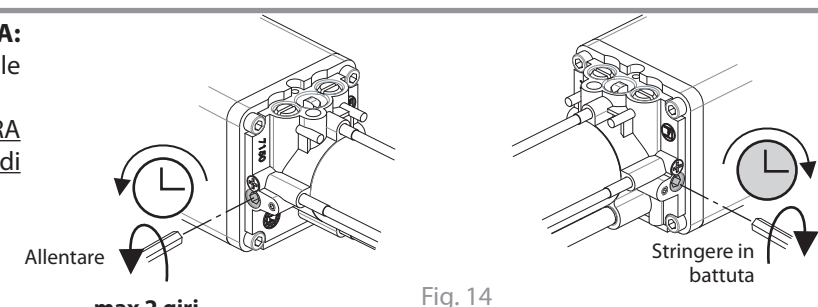


Fig. 14

**Versione REVERSIBILE (SEMPRE LIBERO):**

in mancanza di alimentazione elettrica, è possibile muovere manualmente il cancello in entrambe le direzioni.

Svitare 1 o 2 giri al massimo entrambi i by-pass di apertura e di chiusura.

È possibile muovere manualmente l'anta in apertura e in chiusura senza utilizzare la chiave di sblocco.

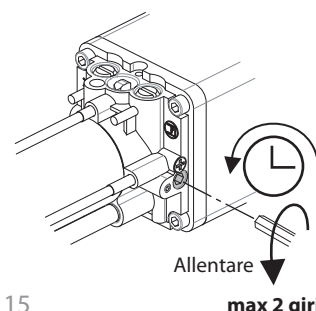
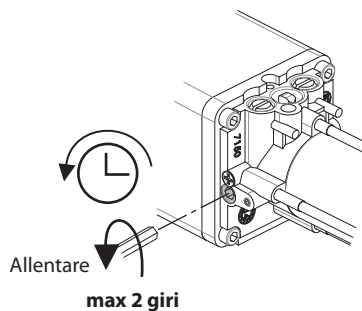


Fig. 15

**Versione con FRENATURA IN CHIUSURA (se presente):**

stringere, senza forzare, tutto il registro fino in battuta.

Dopo che lo stelo del pistone è giunto a finecorsa, allentare leggermente per regolare la velocità di frenatura nell'ultimo tratto di corsa del pistone.

**Versione senza FRENATURA IN CHIUSURA:**

allentare di 1-2 giri al massimo il registro.

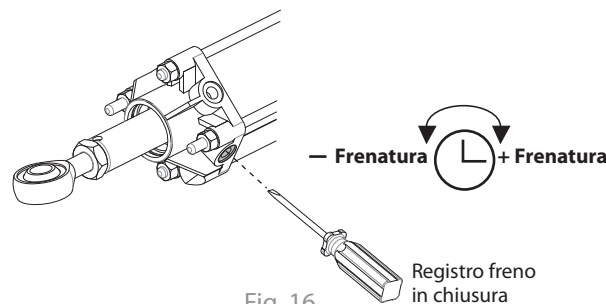


Fig. 16

**Versione con FRENATURA IN APERTURA (se presente):**

stringere, senza forzare, tutto il registro fino in battuta.

Dopo che lo stelo del pistone è giunto a finecorsa, allentare leggermente per regolare la velocità di frenatura nell'ultimo tratto di corsa del pistone.

**Versione senza FRENATURA IN APERTURA:**

allentare di 1-2 giri al massimo il registro.

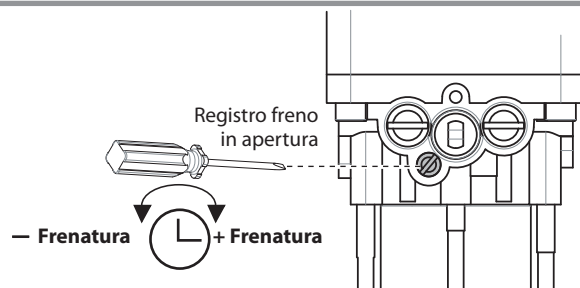


Fig. 17

**SBLOCCO PER L'APERTURA MANUALE**

Lo sblocco manuale del pistone Hindi 880-evo si rende necessario per aprire il cancello manualmente nelle versioni Hindi 880-evo con blocco idraulico bidirezionale o con blocco singolo.

Inserire la chiave cifrata in dotazione nell'apposita serratura, posizionata nel carter di copertura del gruppo valvole, quindi girarla in senso antiorario per far scorrere lo sportello di copertura.

All'interno si trova la chiave dello sblocco manuale già inserita, girarla per uno o due giri in senso antiorario.

Terminate le operazioni manuali è necessario bloccare il circuito idraulico girando la chiave di sblocco in senso orario, stringendo in maniera sicura (Fig. 18).

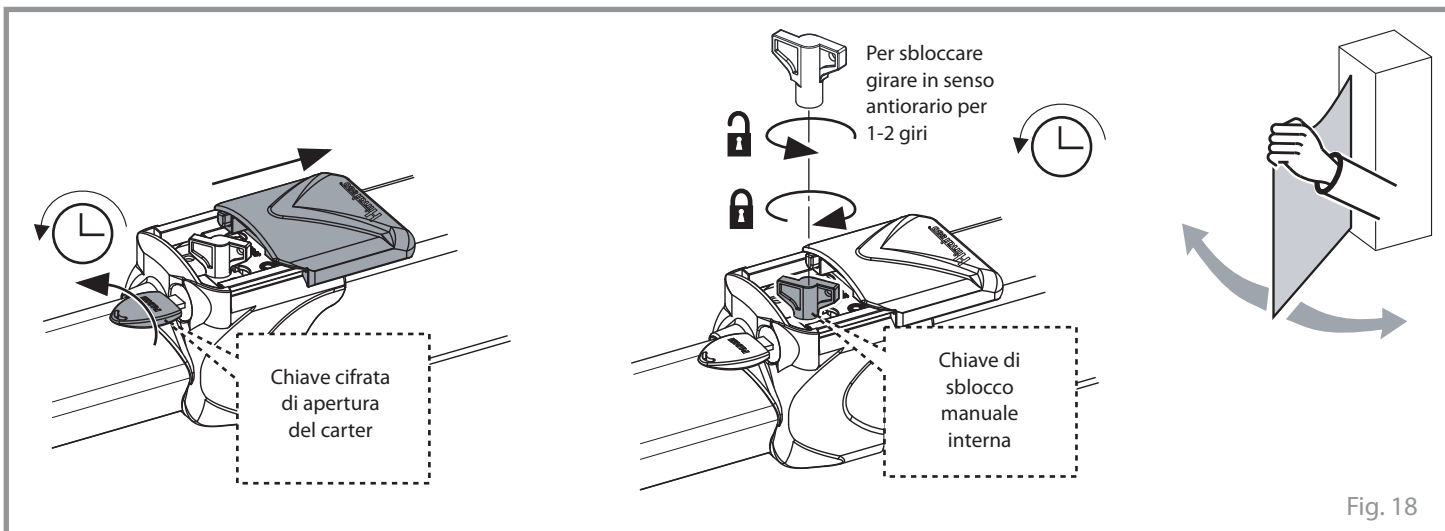


Fig. 18



### REGOLAZIONE DELLA FORZA DI SPINTA

Per regolare la forza di spinta in apertura e in chiusura allentare o stringere i registri posizionati all'interno del carter di copertura del gruppo valvole, accessibile con la chiave cifrata (Fig. 19).

Registro rosso = regolazione della forza di spinta in chiusura dell'anta.

Registro verde = regolazione della forza di spinta in apertura dell'anta.

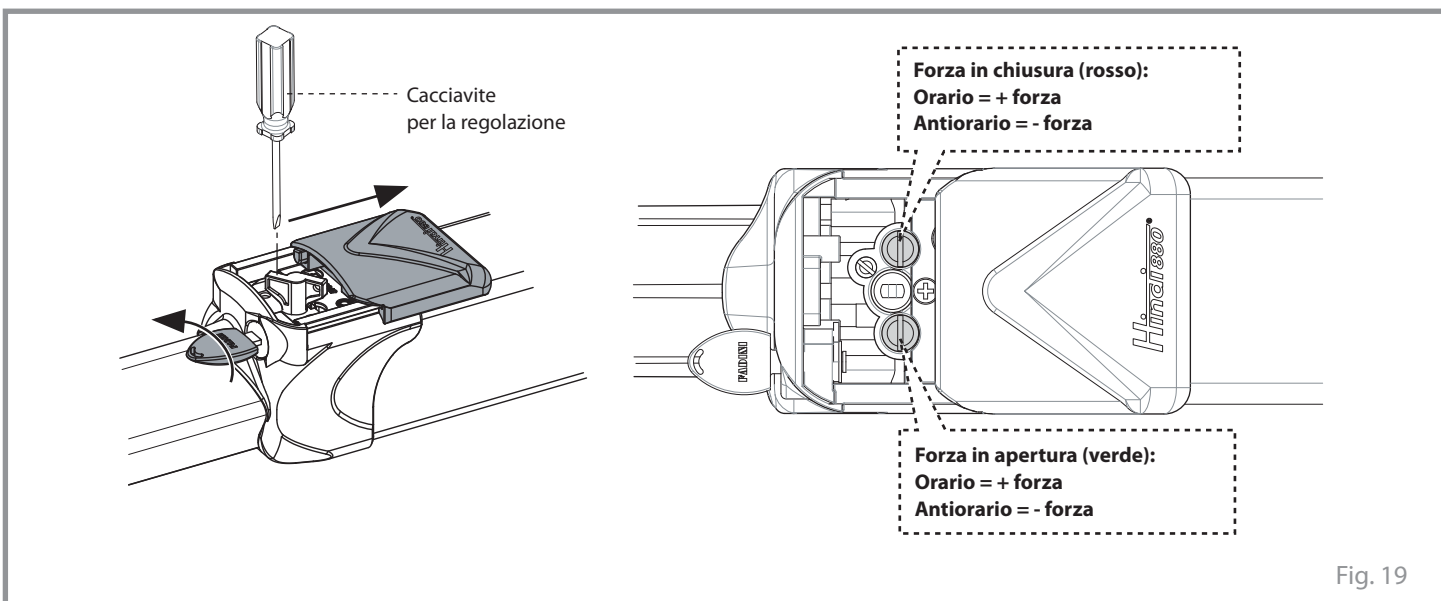


Fig. 19

### INSTALLAZIONE ELETTROSERRATURA

L'elettroserratura deve essere installata sempre quando *Hindi 880-evo* è nella versione *reversibile* (senza blocco idraulico) e quando *l'anta del cancello è di lunghezza maggiore o uguale a 2,0 metri* (Fig. 20 e Fig. 21).

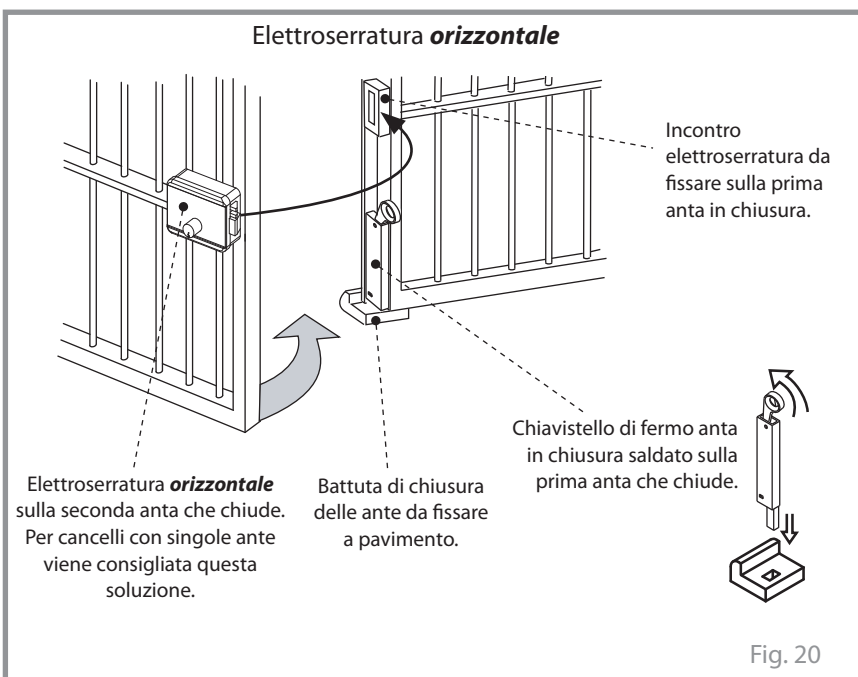


Fig. 20

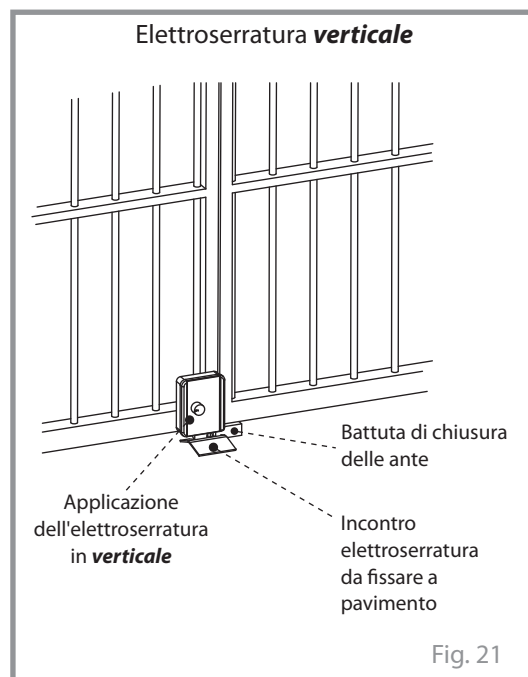


Fig. 21

INSERIMENTO CUFFIA PROTETTIVA E FISSAGGIO DEL COFANO

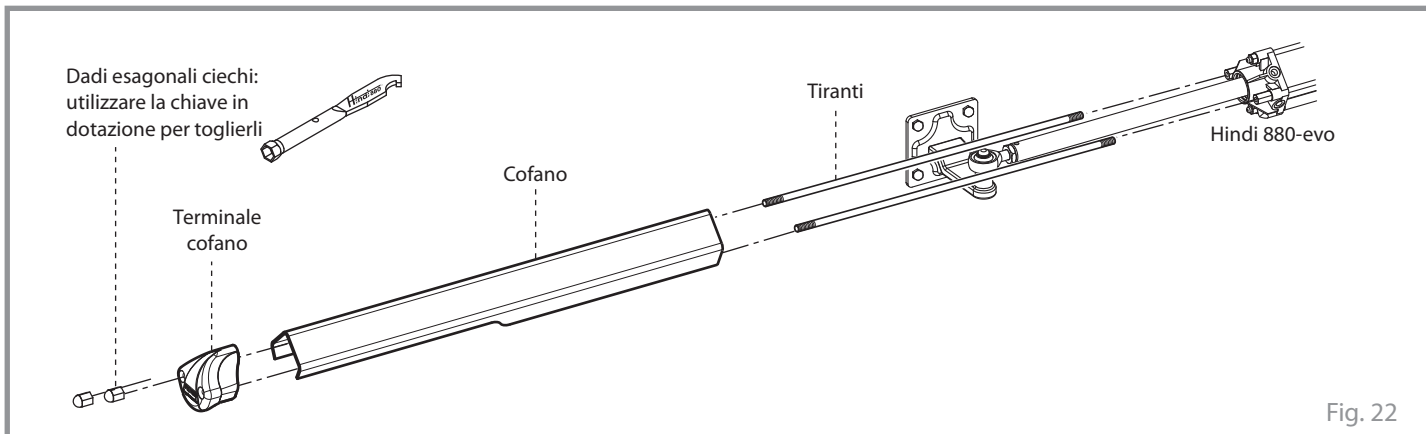


Fig. 22

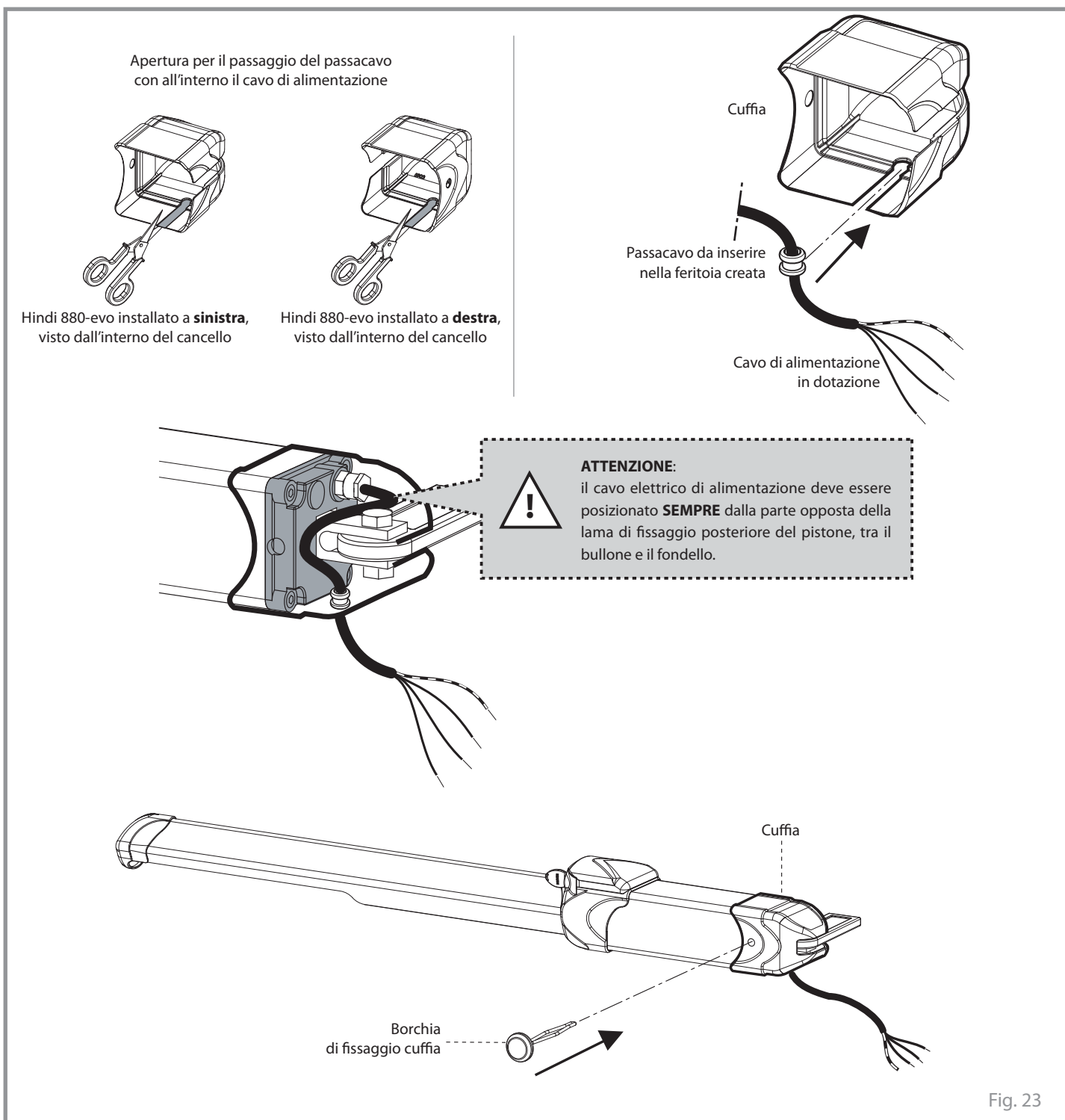


Fig. 23

**REGISTRO DI MANUTENZIONE**  
 consegnare all'utilizzatore finale dell'impianto


Indirizzo impianto:	Manutentore:	Data:
---------------------	--------------	-------

Tipo di installazione: Cannello scorrevole <input type="checkbox"/> Portone a libro <input type="checkbox"/> Cannello a battente <input checked="" type="checkbox"/> Barriera stradale <input type="checkbox"/> Basculante <input type="checkbox"/> Dissuasore <input type="checkbox"/> Portone ad impacco laterale <input type="checkbox"/> ..... <input type="checkbox"/>	Modello attuatore:  Dimensioni dell'anta:  Peso singola anta:	Quantità dei modelli installati:  Data di installazione:
---	---	--

**ATTENZIONE:** questo documento deve contenere gli interventi ordinari e straordinari di installazione, manutenzione, riparazione e le modifiche di intervento svolte con ricambi originali Fadini. Questo documento, come tale, deve essere disponibile alle ispezioni da parte di organismi autorizzati, e una copia deve essere consegnata all'utilizzatore finale.

L'installatore/manutentore garantisce sulla funzionalità e sicurezza dell'impianto solamente se gli interventi di manutenzione sono eseguiti da personale tecnico qualificato da lui incaricato e concordato con l'utilizzatore finale.

N°	Data intervento	Descrizione intervento	Tecnico manutentore	Utilizzatore finale
1				
2				
3				
4				
5				
6				

\_\_\_\_\_  
 Timbro e firma  
 tecnico installatore/manutentore

\_\_\_\_\_  
 Firma per accettazione  
 utilizzatore finale  
 committente

da consegnare all'utilizzatore finale dell'impianto



**DATI TECNICI**

**PISTONE OLEODINAMICO**

Tempo di apertura			
corsa 150 mm	(P5): 10 s + T. fr.		
corsa 280 mm	(P3): 26 s + T. fr.	(P5): 17 s + T.fr.	
corsa 400 mm	(P3): 37 s + T. fr.	(P5): 26 s + T.fr.	
Diametro stantuffo	45 mm		
Diametro stelo	20 mm		
Forza di spinta	(P3): 0 ÷ 6.300 N (P5): 0 ÷ 5.400 N		
Pressione d'esercizio media	1 MPa (10 bar)		
Pressione massima	3,5 MPa (35 atm)		
Olio idraulico	Oil Fadini - cod. 708L		
Temperatura di esercizio	- 25 °C + 80 °C		
Grado di protezione	IP 67		
Peso completo di accessori	9,5 kg (corsa 150 mm)		
	11 kg (corsa 280 mm)		
	14 kg (corsa 400 mm)		

**MOTORE ELETTRICO**

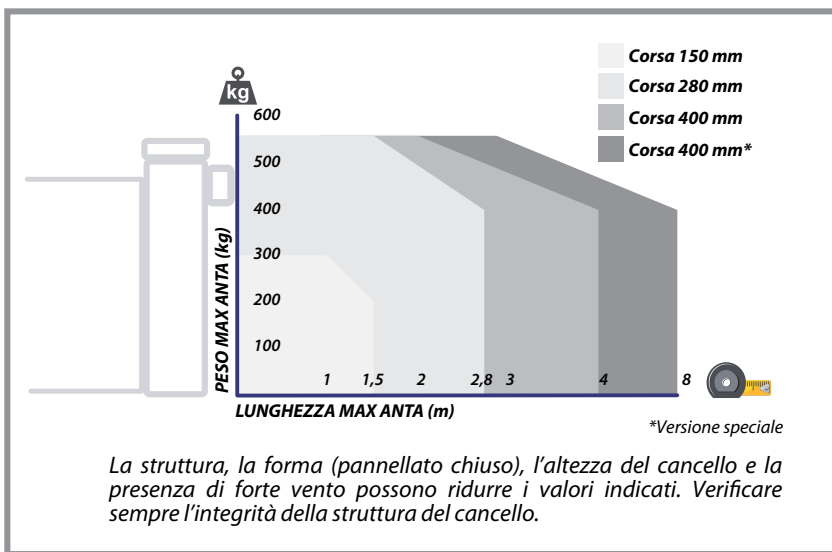
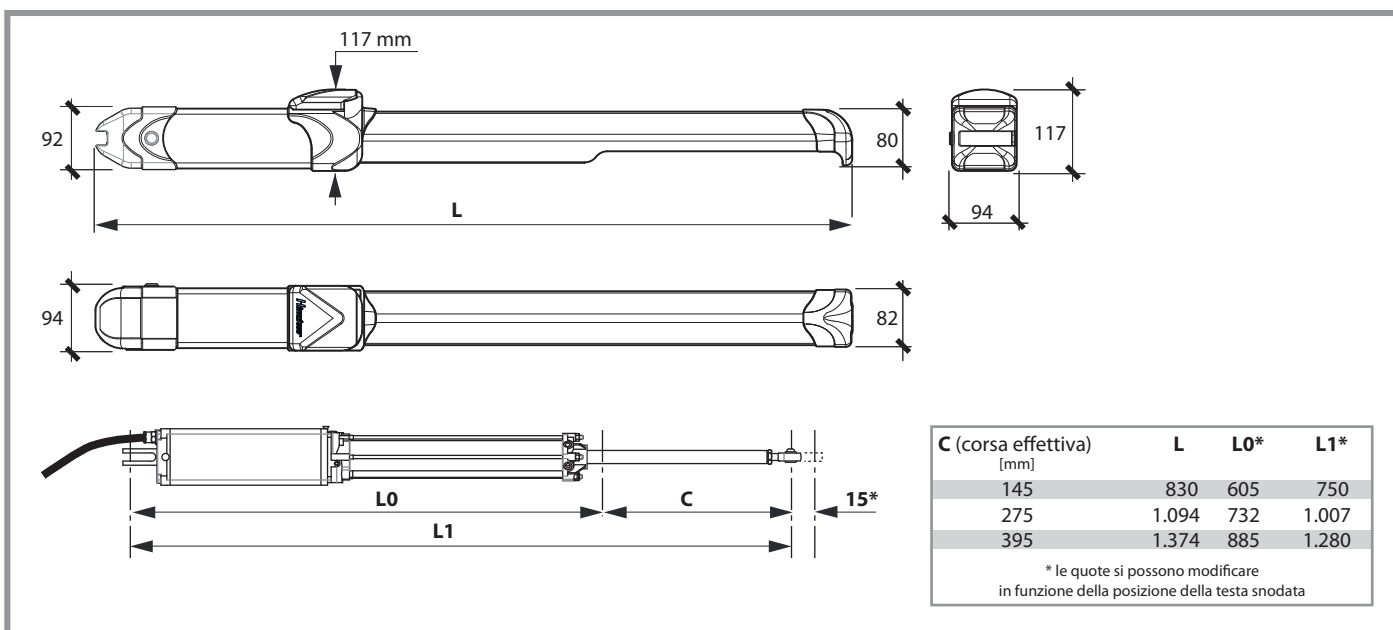
Potenza resa	0,18 kW (0,25 CV)
Potenza assorbita	250 W
Tensione di alimentazione	230 Vac - 50 Hz
Corrente assorbita	1,2 A
Velocità rotazione motore	1.350 rpm
Condensatore	12,5 µF
Servizio intermittente	S3

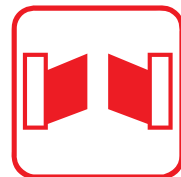
**PRESTAZIONI**

Frequenza di utilizzo	molto intensivo
Ciclo di servizio (P5)	apertura 17 s
	pausa 15 s
	chiusura 21 s
	pausa 15 s
Tempo ciclo completo	68 s
Cicli completi	n° 50/ora

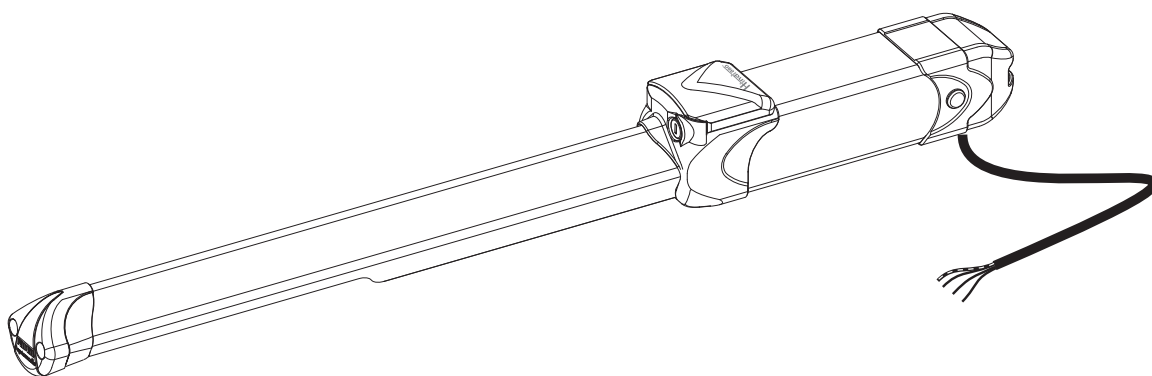
T. fr. = Tempo di frenatura, varia in base alla regolazione impostata sul pistone.

**Nota: oltre i 2,0 metri di lunghezza anta è sempre consigliabile l'uso dell'elettroserratura.**





**Hindi** *EVO*  
**880**®



**universal oil-hydraulic operator for swing gates**

**CE** **UK** **EN 13241**  
**CA** **EN 12453**  
**EN 12445**

Made in Italy



## GENERAL WARNINGS FOR PEOPLE SAFETY

### THANK YOU

Thank you for purchasing a Fadini product. Please read these instructions carefully before using this appliance. The instructions contain important information which will help you get the best out of the appliance and ensure safe and proper installation, use and maintenance. Keep this manual in a convenient place so that you can always refer to it for the safe and proper use of the appliance.

### INTRODUCTION

This operator is designed for a specific scope of applications as indicated in this manual, including safety, control and signaling accessories as minimum required with Fadini equipment. □ Any applications not explicitly included in this manual may cause operation problems or damages to properties and people. □ Meccanica Fadini S.r.l. is not liable for damages caused by the incorrect use of the equipment, or for applications not included in this manual or for malfunctioning resulting from the use of materials or accessories not recommended by the manufacturer. □ The manufacturer reserves the right to make changes to its products without prior notice. □ All that is not explicitly indicated in this manual is to be considered not allowed.

### BEFORE INSTALLATION

Before commencing operator installation assess the suitability of the access, its general condition and the structure. □ Make sure that there is no risk of impact, crushing, shearing, conveying, cutting, entangling and lifting situations, which may prejudice people safety. □ Do not install near any source of heat and avoid contacts with flammable substances. □ Keep all the accessories able to turn on the operator (transmitters, proximity readers, key-switches, etc) out of the reach of the children. □ Transit through the access only with stationary operator. □ Do not allow children and/or people to stand in the proximity of a working operator. □ To ensure safety in the whole movement area of a gate it is advisable to install photocells, sensitive edges, magnetic loops and detectors. □ Use yellow-black strips or proper signals to identify dangerous spots. □ Before cleaning and maintenance operations, disconnect the appliance from the mains by switching off the master switch. □ If removing the actuator, do not cut the electric wires, but disconnect them from the terminal box by loosening the screws inside the junction box.

### INSTALLATION

All installation operations must be performed by a qualified technician, in observance of the Machinery Directive 2006/42/CE and safety regulations EN 12453 - EN 12445. □ Verify the presence of a thermal-magnetic circuit breaker 0,03 A - 230 V - 50 Hz upstream the installation. □ Use appropriate objects to test the correct functionality of the safety accessories, such as photocells, sensitive edges, etc. □ Carry out a risk analysis by means of appropriate instruments measuring the crushing and impact force of the main opening and closing edge in compliance with EN 12445. □ Identify the appropriate solution necessary to eliminate and reduce such risks.

□ In case where the gate to automate is equipped with a pedestrian entrance, it is appropriate to prepare the system in such a way to prohibit the operation of the engine when the pedestrian entrance is used. □ Apply safety nameplates with CE marking on the gate warning about the presence of an automated installation. □ The installer must inform and instruct the end user about the proper use of the system by releasing him a technical dossier, including: layout and components of the installation, risk analysis, verification of safety accessories, verification of impact forces and reporting of residual risks.

### INFORMATION FOR END-USERS

The end-user is required to read carefully and to receive information concerning only the operation of the installation so that he becomes himself responsible for the correct use of it. □ The end-user shall establish a written maintenance contract with the installer/maintenance technician (on -call). □ Any maintenance operation must be done by qualified technicians. □ Keep these instructions carefully.

### WARNINGS FOR THE CORRECT OPERATION OF THE INSTALLATION

For optimum performance of system over time according to safety regulations, it is necessary to perform proper maintenance and monitoring of the entire installation: the automation, the electronic equipment and the cables connected to these. □ The entire installation must be carried out by qualified technical personnel, filling in the Maintenance Manual indicated in the Safety Regulation Book (to be requested or downloaded from the site [www.fadini.net/supporto/downloads](http://www.fadini.net/supporto/downloads)). □ Operator: maintenance inspection at least every 6 months, while for the electronic equipment and safety systems an inspection at least once every month is required. □ The manufacturer, Meccanica Fadini S.r.l., is not responsible for non-observance of good installation practice and incorrect maintenance of the installation.

### DISPOSAL OF MATERIALS

Dispose properly of the packaging materials such as cardboard, nylon, polystyrene etc. through specializing companies (after verification of the regulations in force at the place of installation in the field of waste disposal). Disposal of electrical and electronic materials: to remove and dispose through specializing companies, as per Directive 2012/19/UE. Disposal of substances hazardous for the environment is prohibited.



### CE DECLARATION OF CONFORMITY of the manufacturer:

Meccanica Fadini S.r.l. (Via Mantova, 177/A - 37053 Cerea - VR - Italy) declares under own responsibility that: **Hindi 880-evo** complies with the 2006/42/CE Machinery Directive, and also that it is sold to be installed in an "automatic system", along with original accessories and components as indicated by the manufacturing company. An automatic gate operator is, by law, a "machinery" and therefore the installer must fit the equipment with all of the applicable safety norms. The installer is also required to issue the installer's Declaration of Conformity. The manufacturer is not liable for possible incorrect use of the product. The product complies with the following specific norms: analysis of the risks and subsequent action to cure them as per EN 12445 and EN 12453, Low Voltage Directive 2014/35/UE, Electromagnetic Compatibility 2014/30/UE. In order to certify the product, the manufacturer declares under own responsibility the compliance with the EN 13241-1 PRODUCT NORMS.

Tested and certified:  marking and type testing according to ITT PDC No. 2392-2008.

Meccanica Fadini S.r.l.  
Director, in charge





**GENERAL INFORMATION ABOUT THE PRODUCT**

HINDI 880-evo is an oil-hydraulic operator for external application on swinging gates to automatically open and close them. It is an oil-hydraulic product and therefore it possesses all the advantages this kind of technology can offer such as reliability, smooth linear movements and adjustable thrust power made possible by the pressure valves, it can suit any kind of swinging gates.

**The main asset of HINDI 880-evo is that of including, in one version only, all the available oil-hydraulic options as it can be turned into any of the following units: double- or single-locking, non locking and in this case the gates do not need any release action first and can be operated by hand in either one direction or both travel directions (always reversible), adjustable braking control in opening and closing or non braking option.**

An electronic control board is required for the functioning of the operator and has to be externally installed in a sheltered place. The electronic unit controls all the moving functions either in automatic or semi-automatic modes, depending on the user's requirements. The operator can come complete with a range of accessories that ensure safety and full control of the operations in any application, public or private.

**COMPONENTS AND ACCESSORIES SUPPLIED WITH IT**

**Optional on request**

<p>1 - N° 2 coded keys to open the sliding cover</p> <p>2 - Cover front plug</p> <p>3 - Anodized aluminium cover</p> <p>4 - Inner manual release key</p> <p>5 - Rear protection cap</p> <p>6 - cable gland</p> <p>7 - Oil-hydraulic operator: stroke range 150 mm, 280 mm and 400 mm</p> <p>8 - N° 2 tie rods for cover fixing</p> <p>9 - N° 2 grommet nuts for cover and plug fixing</p> <p>10 - Round-headed spanner</p>	<p>11 - Front fixing for Hindi 880-evo strokes 150 mm and 280 mm</p> <p>12 - front fixing circlip</p> <p>13 - Front fixing for Hindi 880-evo stroke 400 mm</p> <p>14 - M12 self-locking nut</p> <p>15 - Rear fixing to gate post</p> <p>16 - M12x40 rear fixing screw</p> <p>17 - Rear cap fixing pin</p> <p>18 - Rear patching plate 150x150 mm - (optional) code No. 8311L</p> <p>19 - Front patching plate 120x120 mm - (optional) code No. 8310L</p> <p>20 - Front patching plate 84x84 mm - (optional) code No. 8312L</p>
--	--

Pic. 1

**SCOPE OF APPLICATION**

**IMPORTANT:** the gate post and the rotation hinges must be adequate to take the gate weight and inertia during the entire opening and closing movements.

stroke 150      stroke 280      stroke 400 with an electric lock

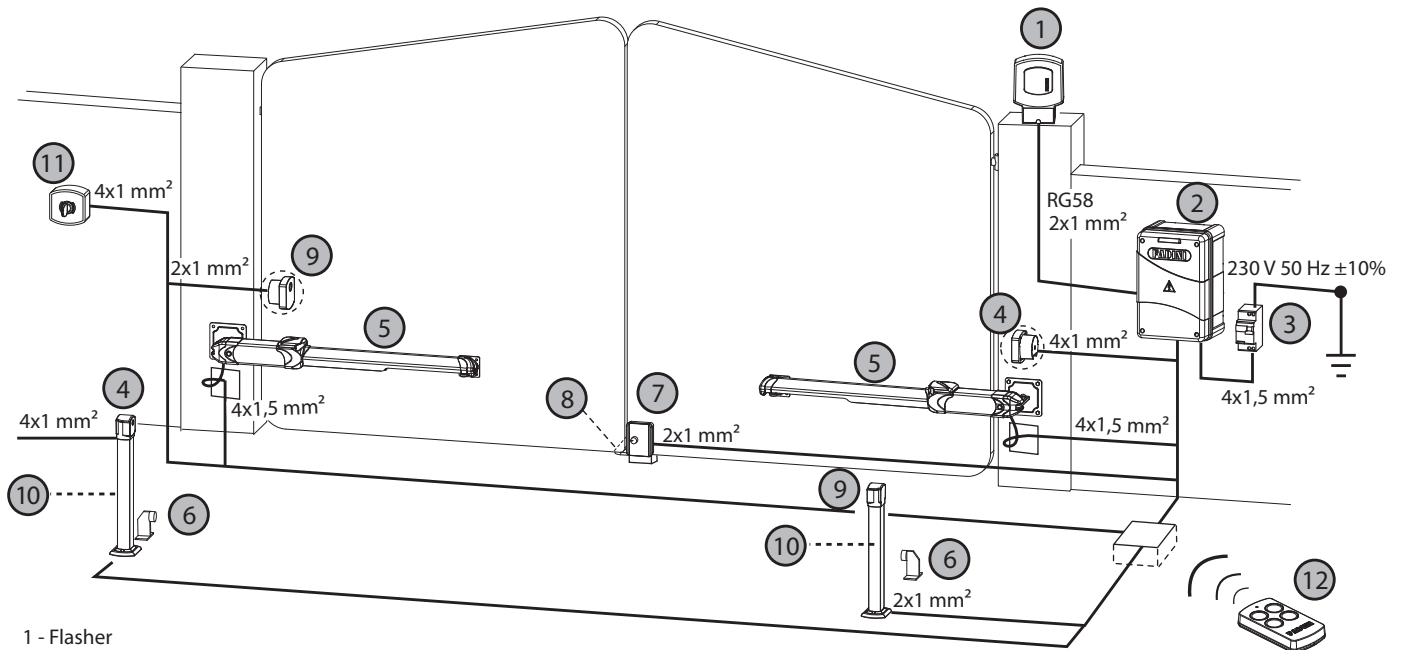
(\*) = for gate leaves equal to or wider than 2,0 meters, it is always recommended that an electric lock be fitted.

Pic. 2

**WIRING DIAGRAM AND ACCESSORIES**

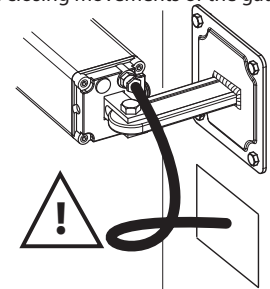
Before fitting Hindi 880-evo make sure the installation is pre-set for all the safety and control accessories as required.

General layout: it is the installer's responsibility to lay the connection pipes and tubes as properly and correctly required.



- 1 - Flasher
- 2 - Controller (installed in a protected and sheltered place) with plug-in radio receiver
- 3 - 230 V - 50 Hz - 0,03 A magneto-thermal differential circuit breaker (not supplied with the equipment) (2,5 mm<sup>2</sup> cable section beyond 100 m)
- 4 - Recess photocell receiver
- 5 - Hindi 880-evo
- 6 - Open position gate stop (compulsory, not supplied with the equipment)
- 7 - Electric lock: Hindi 880-evo non locking version and with gate leaves wider than 2,0 m.
- 8 - Closed position gate stop (compulsory, not supplied with the equipment)
- 9 - Recess photocell transmitter
- 10 - Stud 0,5 m - code 153L
- 11 - Recess key-switch - code 143L
- 12 - Remote control

The electric cable must dangle free of any impediment during the opening and closing movements of the gates.



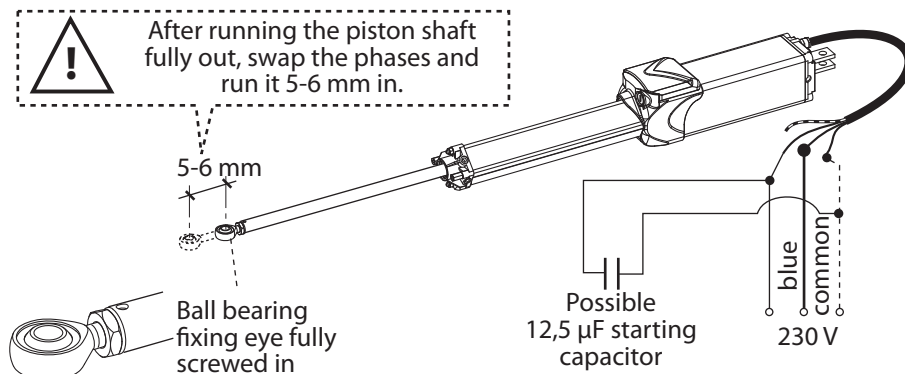
**IMPORTANT:** gate stops in open and closed gate positions are absolutely necessary for the proper functioning of Hindi 880-evo.

Pic. 3

**FIRST OPERATIONS TO RUN THE PISTON SHAFT**

Before fixing the operator to the gate and gate post, power supply Hindi 880-evo and run the piston shaft fully out; then swap the phases and run it 5-6 mm in.

**IMPORTANT:** then fully screw the ball bearing fixing eye into the shaft (Pic. 4).

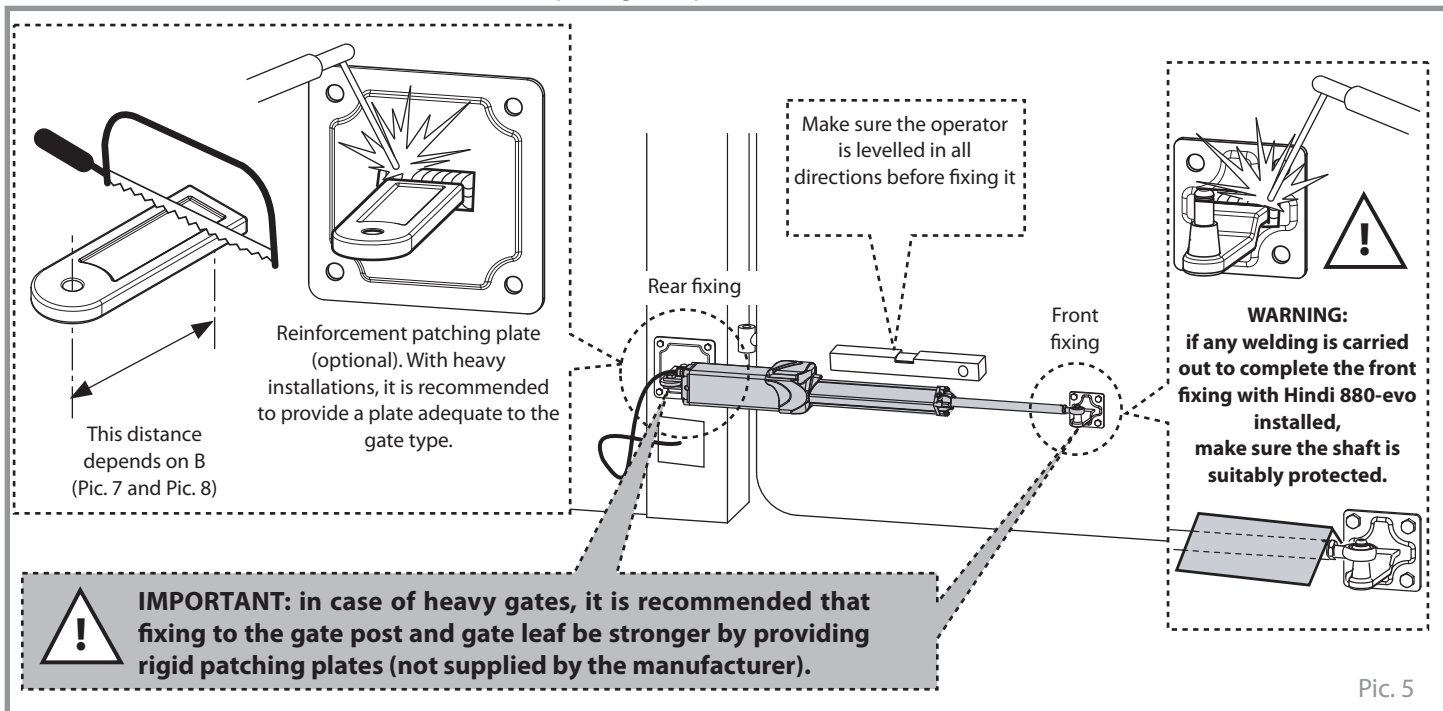


Pic. 4

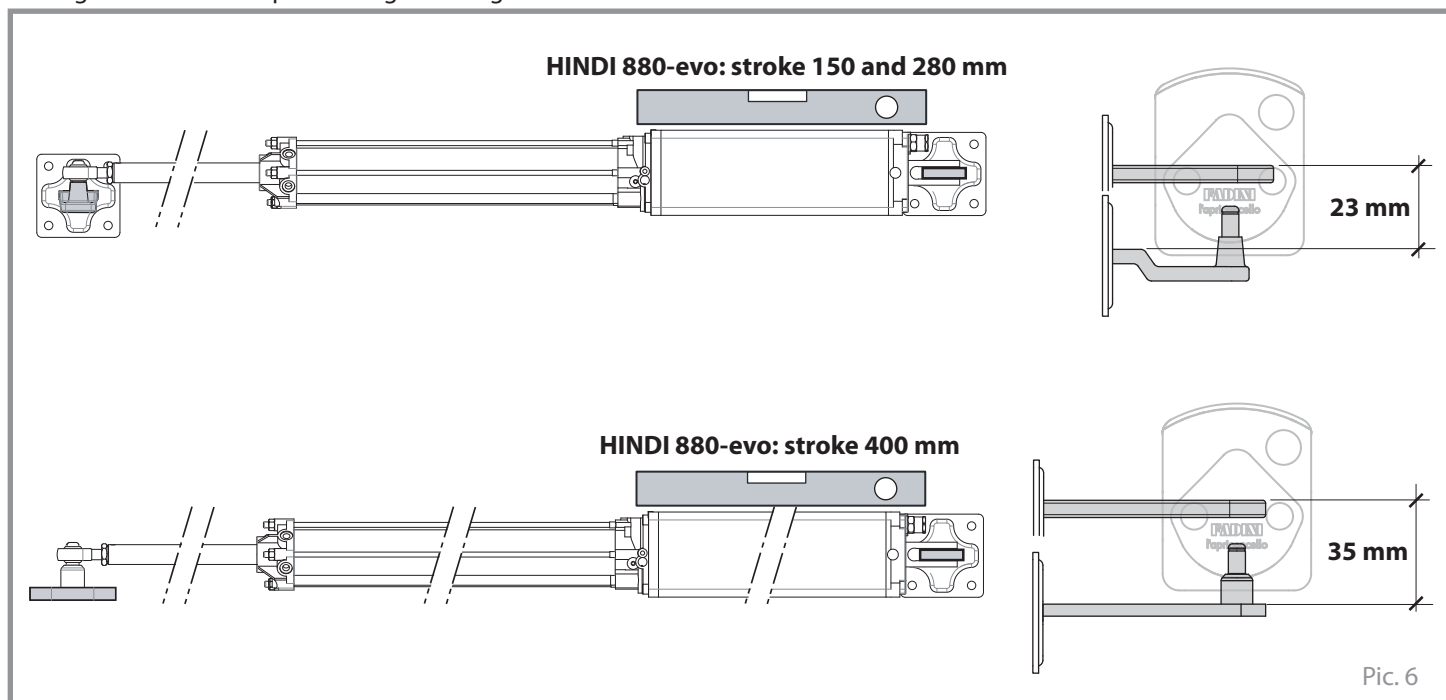
English

**PREPARING THE FIXING PLATES**

First weld the front and rear fixing plates to the patching plates (Pic. 5), after assessing the installation measurements as indicated in Pic. 6 and Pic. 7 (or in Pic. 8, in the case where opening is required to be outwards).

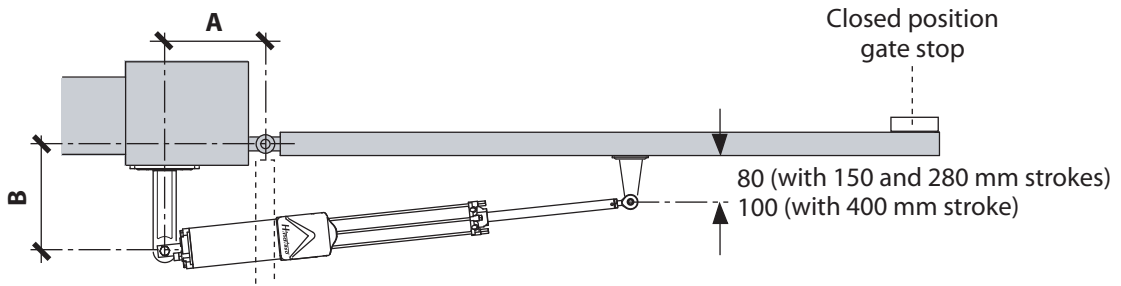


Misalignment between post- and gate-fixings:



English

**FIXING GEOMETRY FOR THE GATE TO OPEN INWARDS**



*Fixing distances for 95° opening*

stroke (mm)	A	B
150	60	80
280 (non braking)	130	130
280 (braking)	120	130
400 (non braking)	210	180
400 (braking)	200	160

*Fixing distances for 120° opening*

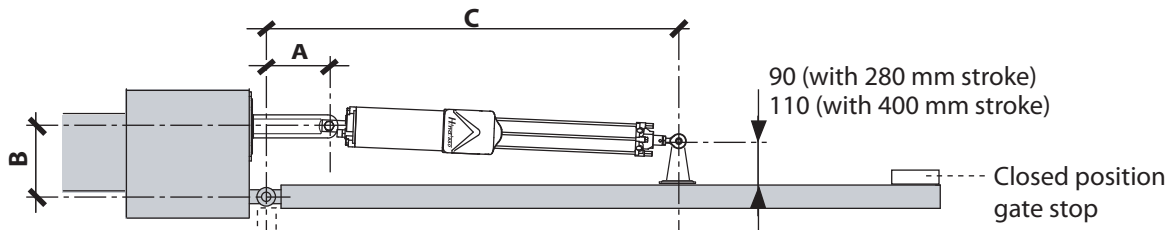
stroke (mm)	A	B
280 (non braking)	130	85
280 (braking)	130	80
400 (non braking)	190	120
400 (braking)	200	90



It is always recommended, before the operator fixing is finally completed, that a few manual tests be carried out with Hindi 880-evo to assess that the installation distances are correct.

Pic. 7

**FIXING GEOMETRY FOR THE GATE TO OPEN OUTWARDS**



*Fixing distances for 90° opening*

stroke (mm)	A	B	C
280 (with and without brake)	80	160	830
400 (with and without brake)	120	220	1030



It is always recommended, before the operator fixing is finally completed, that a few manual tests be carried out with Hindi 880-evo to assess that the installation distances are correct.

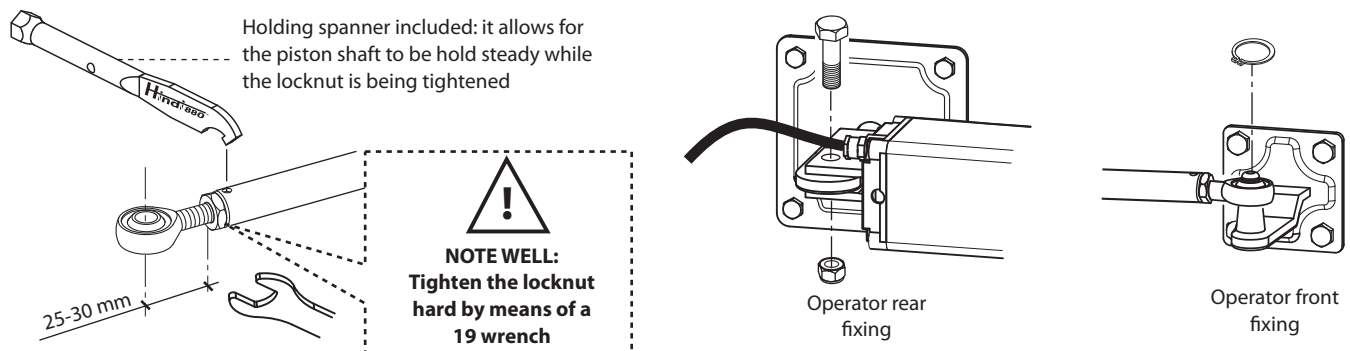
Pic. 8

**FIXING THE OPERATOR**

Once finished with the mounting plates, **unscrew the ball bearing eye by 5-6 mm** (the center distance with the locknut to be **25-30 mm**): in this way a certain amount of thrust force to close direction is ensured with the gate/s in closed position.

**Important:** eventually tighten the locknut hard with the help of the holding spanner supplied with the equipment.

Fasten Hindi 880-evo on to the mounting plates by means of the supplied bolt and circlips (Pic. 9).



Pic. 9

**SETTING HINDI 880-evo TO THE REQUIRED OPERATING MODES**

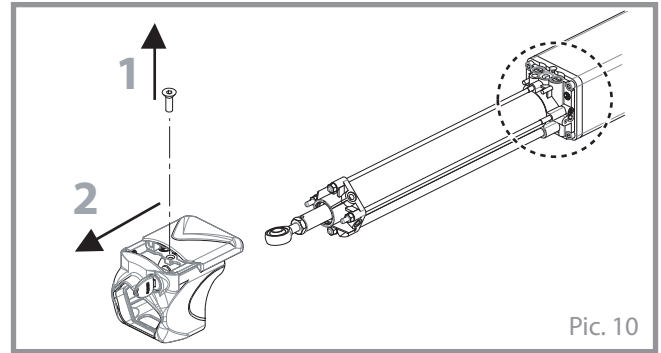
**General description**

It is required first of all that the valve cover be removed. To do this, remove the fastening screw inside the cover itself (Pic. 10).

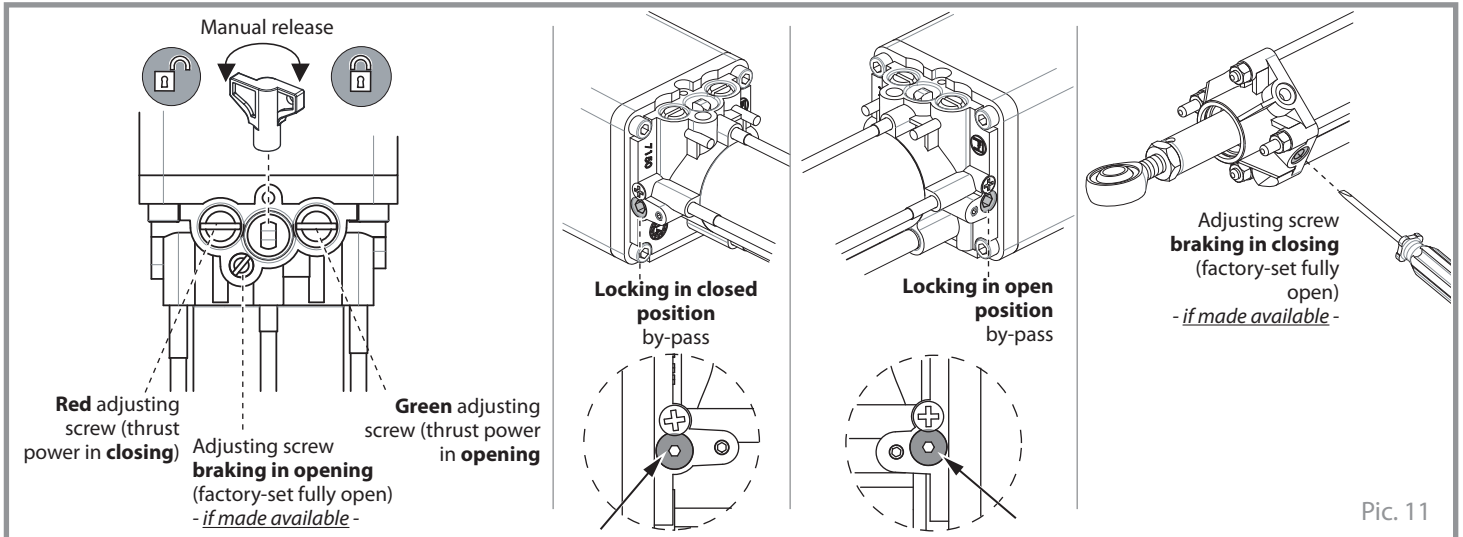
*The adjusting screws and by-passes of the operator are all in the valve block and in the operator head (Pic.11).*



**NOTE WELL: the oil-hydraulic operator Hindi 880-evo comes FACTORY PRE-SET as a bidirectional locking and non braking unit.**



Pic. 10



Pic. 11

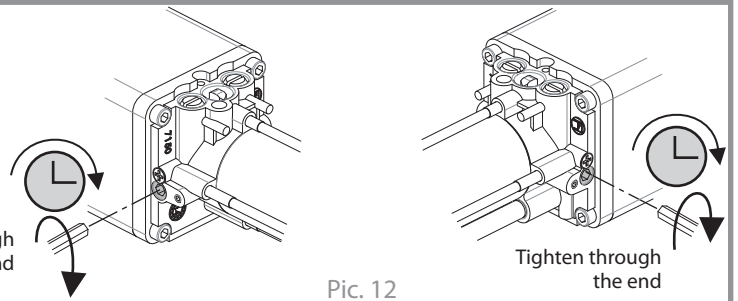
The pictures that follow illustrate all of the possible setting options to turn the operator into the version that most meets the installation requirements.

**HYDRAULIC BIDIRECTIONAL LOCKING version:**

In case of power failure, the gate stays still in its position in both directions.

Tighten both by-pass valves through to the end, avoid overtightening.

To unlock and manually operate the gate, use the release key (Pic. 18 page 20).



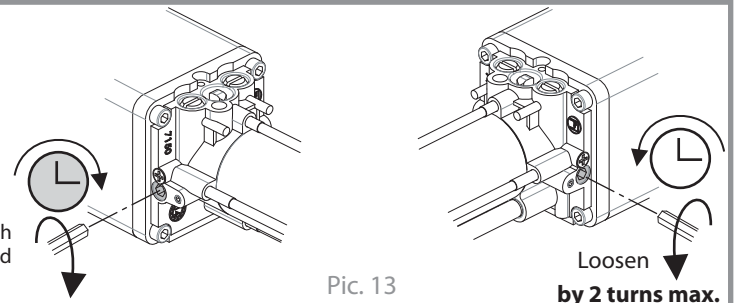
Pic. 12

**HYDRAULIC LOCKING IN CLOSED POSITION version:**

In case of power failure, the gate can only be closed by hand.

Tighten through the end ONLY the CLOSING by-pass, avoid overtightening and unscrew the OPENING by-pass by 2 turns maximum.

To unlock and manually operate the gate, use the release key (Pic. 18 page 20).



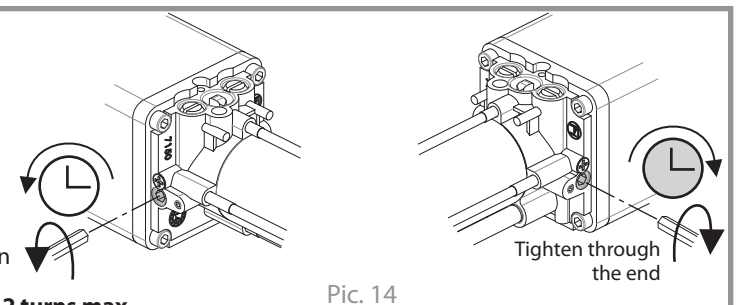
Pic. 13

**HYDRAULIC LOCKING IN OPEN POSITION version:**

In case of power failure, the gate can only be opened by hand.

Tighten through the end ONLY the OPENING by-pass, avoid overtightening and unscrew the CLOSING by-pass by 2 turns maximum.

To unlock and manually operate the gate, use the release key (Pic. 18 page 20).



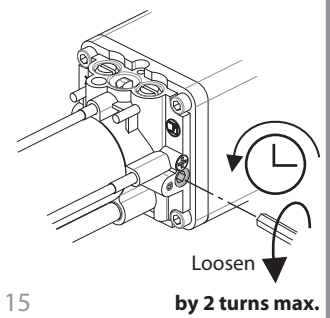
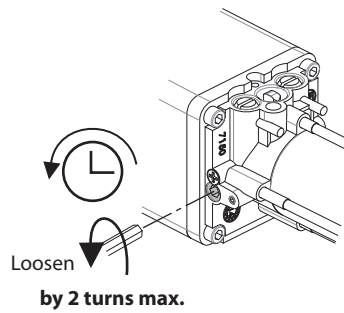
Pic. 14

**REVERSIBLE version (NEVER LOCKING):**

In case of power failure, it is possible to move the gate by hand in both directions.

Unscrew by 1 or 2 turns max. both opening and closing by-pass valves.

It is possible to operate the gate manually in opening and closing directions without having to unlock the operator by the release key.



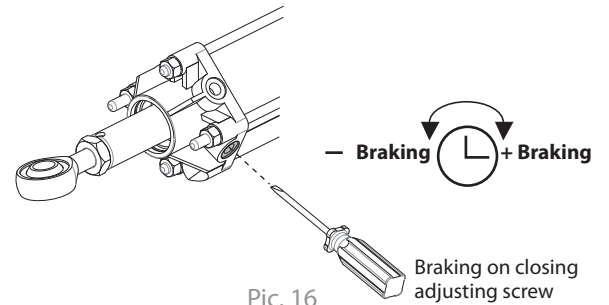
Pic. 15

**BRAKING ON CLOSING version (if made available):**

Tighten the adjusting screw through the end, avoid overtightening. Once the piston shaft has reached the end of the permitted stroke, slightly undo this screw to adjust the braking speed during the last stretch of the piston stroke.

**Non BRAKING ON CLOSING version:**

Loosen the adjusting screw by 1-2 turns max.



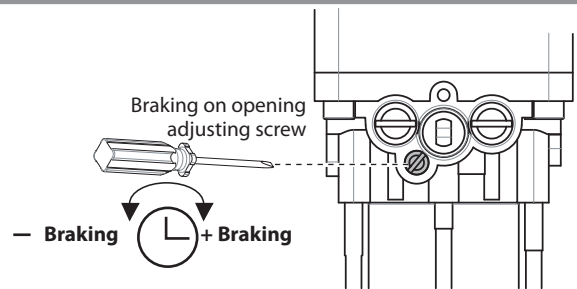
Pic. 16

**BRAKING ON OPENING version (if made available):**

Tighten the adjusting screw through the end, avoid overtightening. Once the piston shaft has reached the end of the permitted stroke, slightly undo this screw to adjust the braking speed during the last stretch of the piston stroke.

**Non BRAKING ON OPENING version:**

Loosen the adjusting screw by 1-2 turns max.



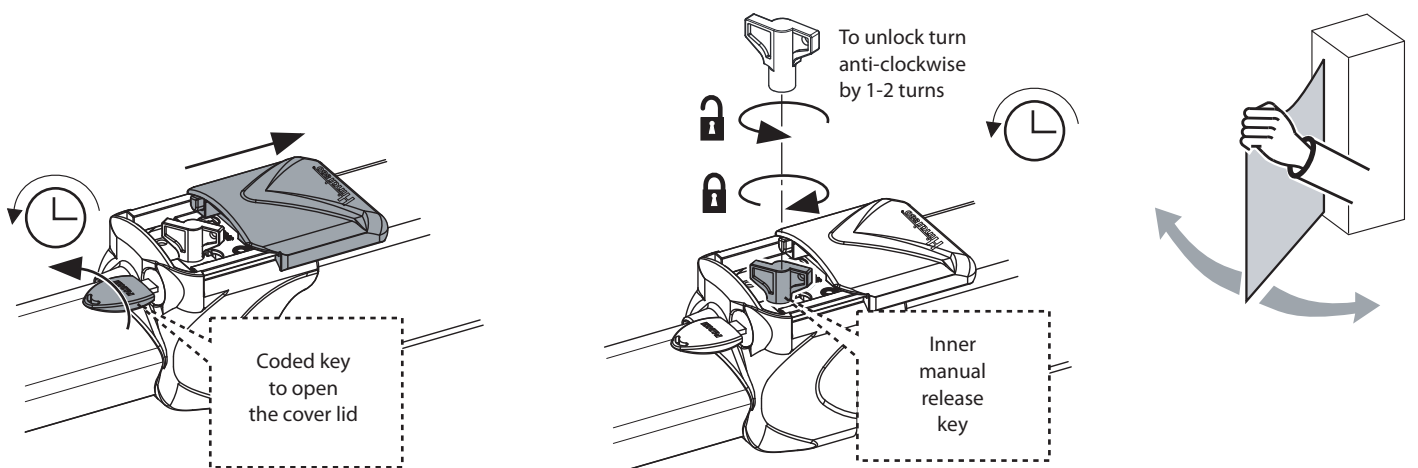
Pic. 17

**UNLOCKING FOR MANUAL OPERATIONS**

The manual release of Hindi 880-evo operator is required to allow the gate/s to be moved by hand in case the bidirectional or single locking versions of Hindi 880-evo are installed.

Insert the supplied coded key into the dedicted lock barrel in the valve block cover and turn it anti-clockwise to slide the lid open. The manual release key is factory-located inside, turn it by one to two turns anti-clockwise.

Once the manual operations are over, the hydraulic circuit must be re-locked by turning the release key clockwise until securely tightened (Pic. 18).



Pic. 18

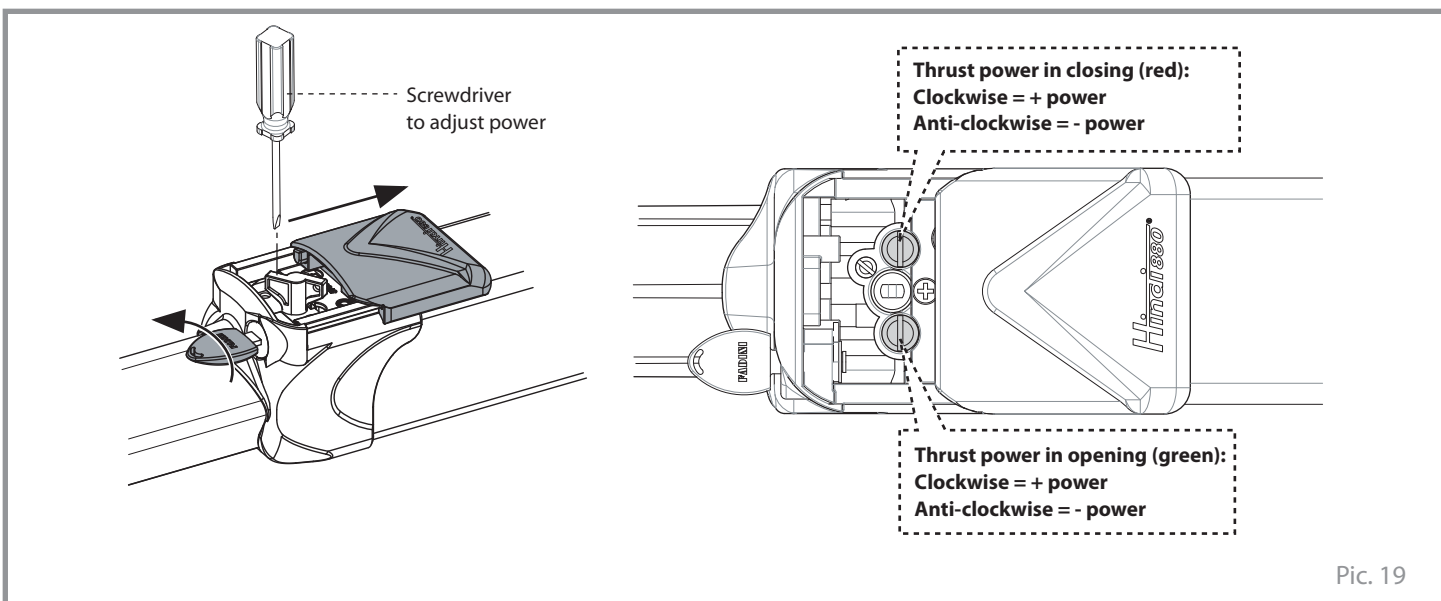


### ADJUSTING THE THRUST POWER

In order to adjust the thrust power in opening and closing loosen or tighten the screws located inside the valve block cover, to be accessed by the dedicated coded key (Pic. 19).

Red screw = it adjusts the thrust power in the closing cycle of the gate/s.

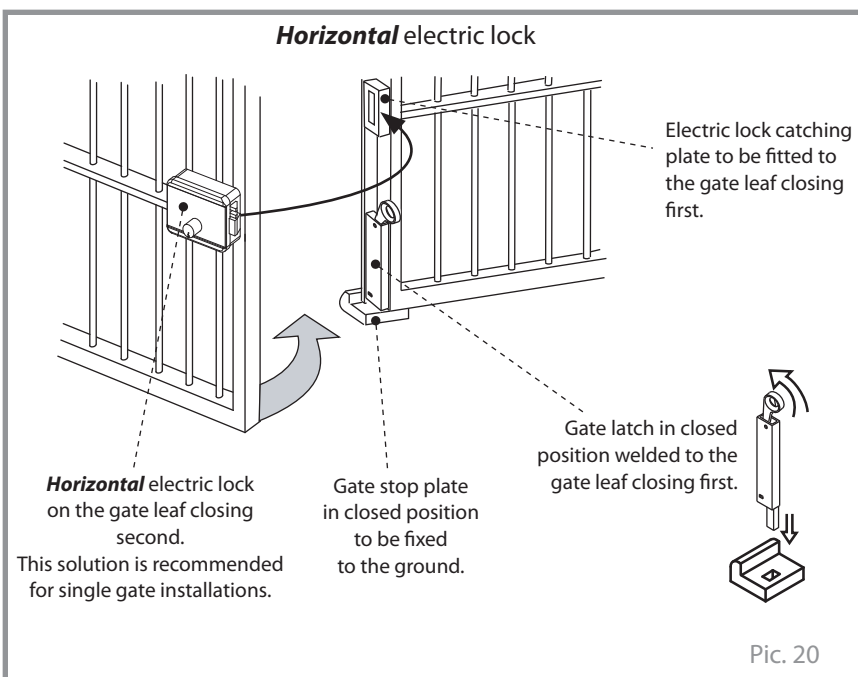
Green screw = it adjusts the thrust power in the opening cycle of the gate/s.



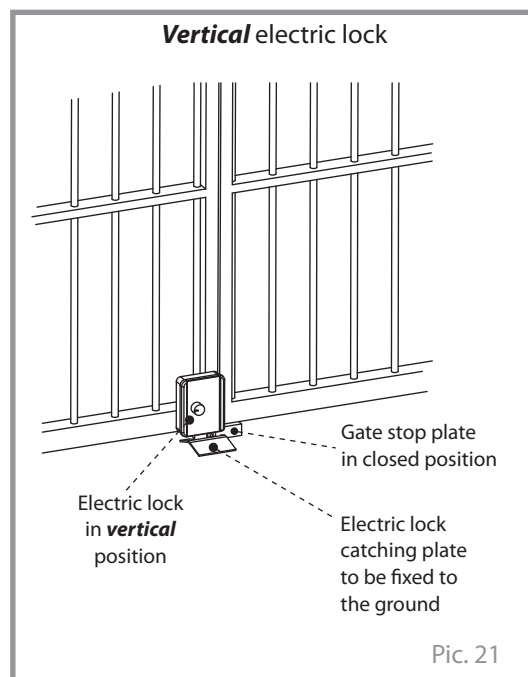
Pic. 19

### INSTALLING THE ELECTRIC LOCK

An electric lock is always required to be fitted to the gate/s whenever **Hindi 880-evo corresponds to the reversible version** (non locking action by the hydraulic circuit) and **the gate leaf is wide up to or wider than 2,0 meters** (Pic. 20 and Pic. 21).



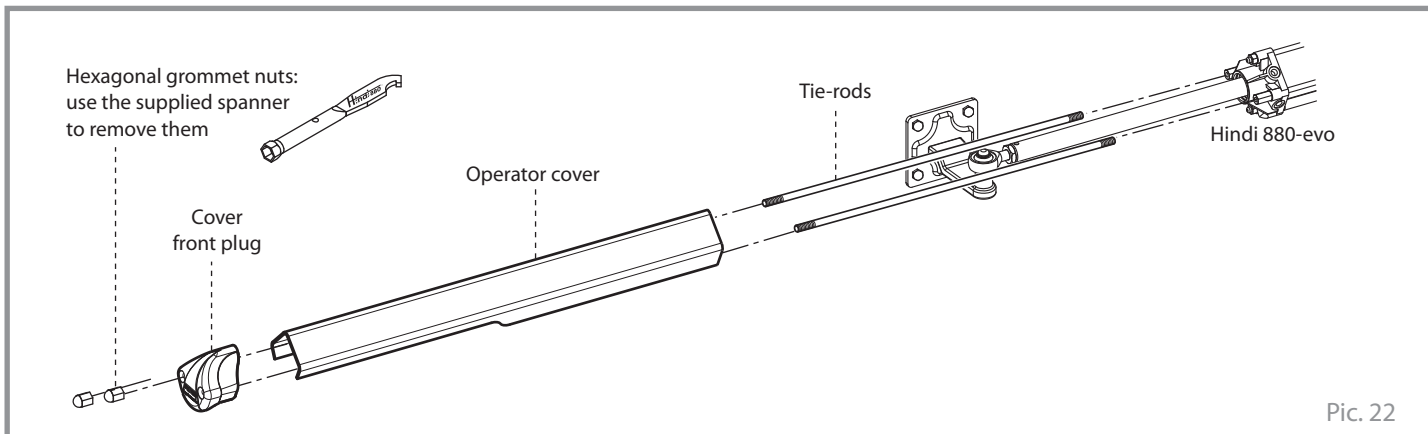
Pic. 20



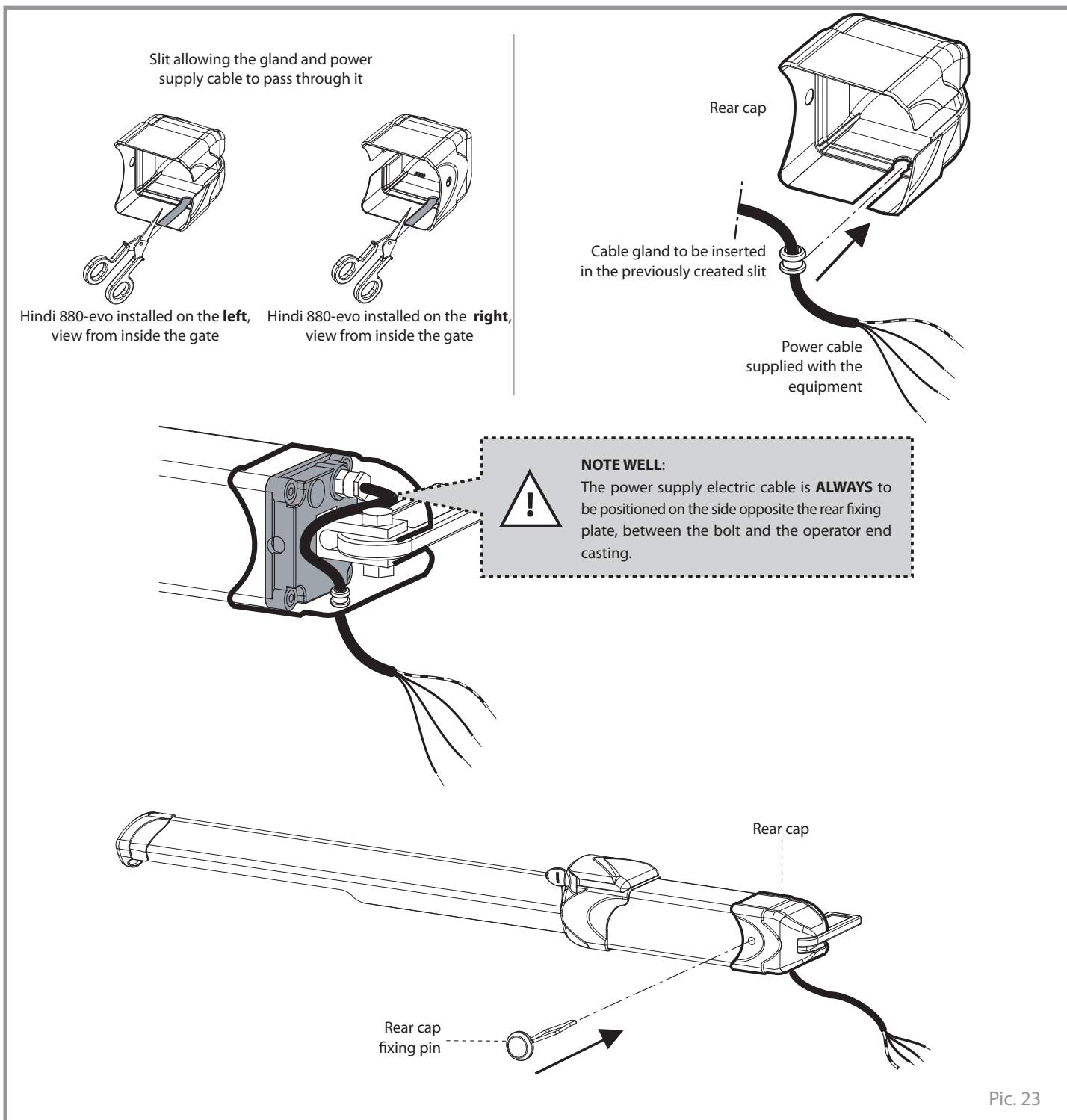
Pic. 21

English

FITTING THE REAR PROTECTION CAP AND COVER FIXING



Pic. 22



Pic. 23

**MAINTENANCE RECORD**

hand over to the end user of the installation



Installation address:	Maintainer:	Date:
-----------------------	-------------	-------

Installation type: Sliding gate <input type="checkbox"/> Folding door <input type="checkbox"/> Swinging gate <input checked="" type="checkbox"/> Road barrier <input type="checkbox"/> Over-head door <input type="checkbox"/> Bollard <input type="checkbox"/> Lateral folding door <input type="checkbox"/> ..... <input type="checkbox"/>	Operator model:  Dimensions per gate leaf:  Weight per gate leaf:	Quantity of models installed:  Installation date:
--	---	---

**NOTE WELL:** this document must record any ordinary and extraordinary services including installation, maintenance, repairs and replacements to be made only by using Fadini original spare parts. This document, for the data included in it, must be made available to authorized inspectors/officers, and a copy of it must be handed over the end user/s.

The installer/maintainer are liable for the functionalities and safety features of the installation only if maintenance is carried on by qualified technical people appointed by themselves and agreed upon with the end user/s.

N°	Service date	Service description	Technical maintainer	End user/s
1				
2				
3				
4				
5				
6				

\_\_\_\_\_  
Stamp and signature  
installation technician/maintainer

\_\_\_\_\_  
Signed for acceptance  
end user  
buyer

hand over to the end user of the installation

English



**TECHNICAL DATA**

**OIL-HYDRAULIC OPERATOR**

Opening time			
stroke 150 mm	(P5): 10 s + Br.T.		
stroke 280 mm	(P3): 26 s + Br.T.	(P5): 17 s + Br. T.	
stroke 400 mm	(P3): 37 s + Br.T.	(P5): 26 s + Br.T.	
Piston diameter	45 mm		
Shaft diameter	20 mm		
Thrust power	(P3): 0 ÷ 6.300 N (P5): 0 ÷ 5.400 N		
Average working pressure	1 MPa (10 bar)		
Maximum pressure	3,5 MPa (35 atm)		
Hydraulic oil	Fadini Oil - code 708L		
Working temperature	- 25 °C + 80 °C		
Protection grade	IP 67		
Weight complete with accessories	9,5 kg (stroke 150 mm) 11 kg (stroke 280 mm) 14 kg (stroke 400 mm)		

**ELECTRIC MOTOR**

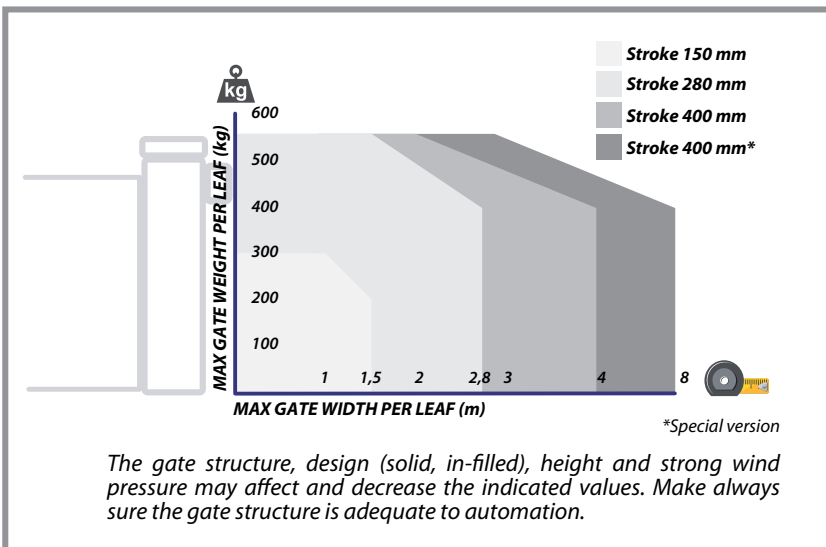
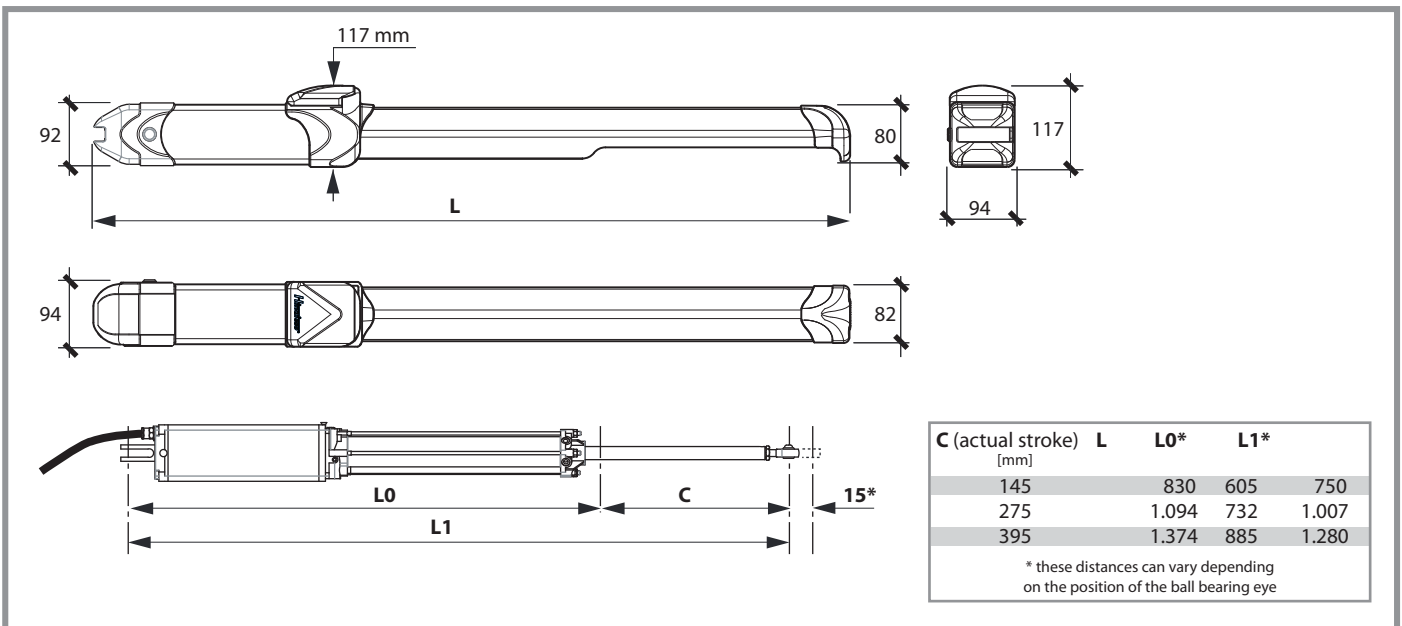
Power output	0,18 kW (0,25 HP)
Absorbed power	250 W
Supply voltage	230 Vac - 50 Hz
Absorbed current	1,2 A
Motor rotation speed	1.350 rpm
Capacitor	12,5 µF
Intermittent service	S3

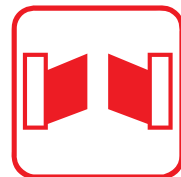
**PERFORMANCE**

Frequency of use	very intensive
Duty cycle (P5)	opening 15 s dwell 30 s closing 21 s dwell 15 s
Time of one complete cycle	68 s
Complete cycles	n° 50/hour

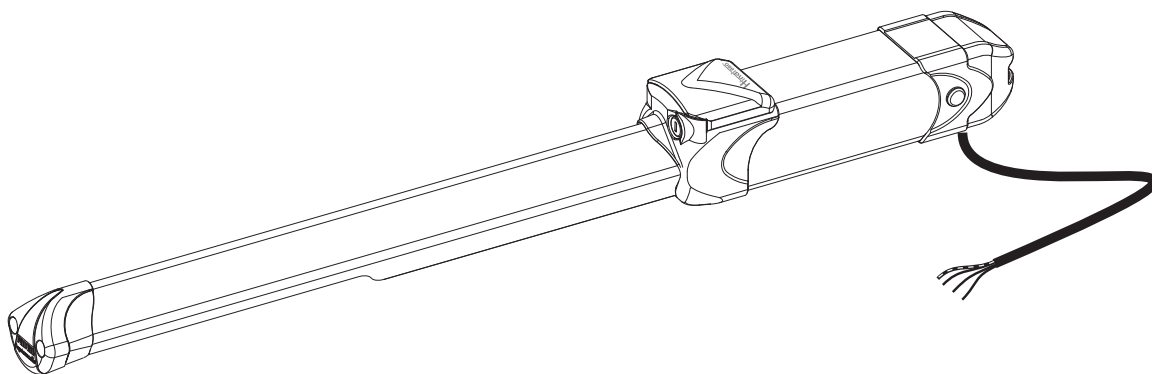
Br. T. = Braking Time, varies depending on the setting done on the operator

**Note: beyond 2,0 meters of gate width, it is always recommended that a gate lock be fitted.**





**Hindi880<sup>®</sup> .EVO**



**Vérin hydraulique universel**

**CE UK** EN 13241  
**CA** EN 12453  
EN 12445

Made in Italy



## AVERTISSEMENTS DE SECURITE AUX USAGERS

### NOUS VOUS REMERCIONS

Nous vous remercions d'avoir acheté un produit Fadini. Veuillez lire attentivement ces instructions avant d'utiliser l'appareil. Ces instructions sont des informations utiles vous permettant de mieux exploiter cet appareil, et vous assurer une installation, une utilisation et un entretien sécurisés et adéquats. Veuillez bien garder ce manuel et toujours vous y référer pour une utilisation sécurisée et adéquate de l'appareil.

### INTRODUCTION

Cet automatisme a été conçu pour une utilisation qui respecte ce qu'il y a indiqué dans ce livret, avec les accessoires de sécurité et de signalisation minimaux demandés et avec les dispositifs Fadini. □ Toute autre application pas expressément indiquée dans ce livret pourrait provoquer des dysfonctionnements ou des dommages à choses et personnes. □ Meccanica Fadini n'est pas responsable d'éventuels dommages provoqués par une utilisation impropre et non spécifiquement indiquée dans ce livret. En outre, elle n'est pas responsable des dysfonctionnements causés de l'usage de matériels ou accessoires non recommandés par le fabricant. □ L'entreprise de construction se réserve le droit d'apporter des modifications aux propres produits sans préavis. □ Tout ce qui n'est pas prévue dans cette notice d'installation n'est pas permis.

### INSTRUCTIONS A SUIVRE AVANT L'INSTALLATION

Contrôler avant toute intervention que l'entrée soit adapté à l'automatisation, ainsi que ces conditions et structure. □ Assurez-vous qu'y ne soit pas des risques d'impact, écrasement, cisaillement, convoyage, entraînement et enlèvement, tels qu'on pourrait affecter la sécurité des personnes. □ Installer l'automatisme loin de tout sources de chaleur et éviter le contact avec substances inflammables. □ Garder tout dispositifs de contrôle automatisme (émetteurs, lecteurs de proximité, sélecteurs etc) hors de la portée des enfants. □ Transiter à travers la zone du mouvement du portail seulement lorsque l'automatisme est fermé. □ Afin de garantir un niveau de sécurité adéquat de l'installation il est nécessaire d'utiliser photocellules, listeaux sensibles, spires magnétiques, détecteurs de masse métalliques, en assurant la sécurité de tout l'aire de mouvement du portail. □ Identifier les points dangereux de l'installation en l'en indiquant avec bandes jaune-noir ou autres signaux appropriés. □ Couper l'alimentation avant toute intervention d'entretien ou nettoyage de l'installation. □ Dans le cas on doit enlever l'opérateur du portail, ne pas couper les fils électrique; mais les débrancher en desserrant les vis du bornier.

### L'INSTALLATION

Toute l'installation doit être accomplie par personnel technique qualifié et autorisé, conformément à la directive Machines 2006/42/CE et, notamment, aux normes EN 12445 et EN 12453. □ Vérifier la présence en amont de l'installation d'un interrupteur différentiel magnétothermique de 0,03 A de courant 230 V - 50 Hz. □ Utiliser des objets approprié pour effectuer les tests de fonctionnement des photocellules, détecteurs des masses métalliques, listeaux sensibles, etc. □ Effectuer une analyse des risques, en utilisant instruments de détection de l'impact et écrasement du bord principale d'ouverture et fermeture, conformément aux normes EN 12445.

□ Définir les solutions appropriées pour éliminer ou réduire tels risques. □ Dans le cas où le portail à automatiser aurait doué d'une entrée piétonne, il serait bon d'accomplir l'installation de façon que le moteur ne fonctionne pas lorsque l'entrée piéton est utilisé. □ Fournir des indications concernant la position de l'installation en appliquant sur le portail des plaquettes de signalisation marquée CE. □ L'installateur doit informer l'utilisateur sur le fonctionnement correct du système, en lui remettant le dossier technique signé, incluant: le schéma et les éléments composants l'installation, l'analyse des risques, la vérification des accessoires de sécurité, la vérification de la force d'impact et la déclaration des risques résiduels.

### INDICATIONS POUR L'UTILISATEUR FINAL

L'utilisateur doit consulter et recevoir information relative au fonctionnement de l'installation et il devient lui-même responsable du bon usage du système. □ Il faut qu'il conclue un contrat d'entretien ordinaire et extraordinaire (sur appel) avec l'installateur/réparateur. □ Toute l'intervention d'entretien doivent être accompli par des techniciens qualifiés. □ Conserver toujours la notice d'installation.

### AVERTISSEMENTS POUR LE FONCTIONNEMENT CORRECT DE L'INSTALLATION

Pour que l'installation fonctionne correctement de façon durable et conformément aux normes de sécurité en vigueur, vous devez faire effectuer un entretien correct et le monitoring de toute l'installation au niveau de l'automation, des appareils électroniques installés et des câblages qui y sont branchés. □ Toute l'installation doit être effectuée par un technicien qualifié, qui doit remplir le Manuel d'Entretien indiqué dans le Livret des Normes (à demander ou télécharger sur le site [www.fadini.net/supporto/downloads](http://www.fadini.net/supporto/downloads)). □ L'automation: contrôle d'entretien tous les 6 mois au moins, tandis que le contrôle d'entretien des appareils électroniques et systèmes de sécurité doit être accompli une fois par mois au moins. □ Meccanica Fadini S.r.l. n'est pas responsable de l'éventuel non-respect des règles de bonne technique d'installation et/ou de l'entretien incorrect du système.

### RAMASSAGE DES MATERIAUX

Les éléments d'emballage, tels que le carton, nylon, polystyrène, etc. peuvent être recyclés avec le collecte séparé (en vérifiant la réglementation en vigueur en la matière dans le pays où le dispositif est monté). Les composants électriques et électroniques, les batteries peuvent contenir des substances polluantes: enlever et confier tels composants aux sociétés chargées du traitement et de l'élimination des déchets, dans le respect de la directive 2012/19/UE. Ne pas jeter déchets nuisibles à l'environnement.



### DECLARATION DE CONFORMITE CE:

Meccanica Fadini S.r.l. (Via Mantova, 177/A - 37053 Cerea - VR - Italy) déclare sous sa propre responsabilité que **Hindi 880-evo** est conforme à la directive machines 2006/42/CE, en outre: est commercialisée pour être installée comme "installation automatisée", avec les accessoires et les composants originaux indiqués par l'entreprise de construction. Aux termes de la loi, l'automatisation est une "machine" et l'installateur doit donc appliquer toutes les normes de sécurité. L'installateur doit délivrer sa déclaration de conformité. L'entreprise de construction décline toute responsabilité sur l'utilisation impropre du produit. Le produit est conforme aux normes spécifiques suivantes: analyse des risques et intervention suivante pour les éliminer EN 12445 et EN 12453; Directive basse tension 2014/35/UE; Directive compatibilité électromagnétique 2014/30/UE. Afin de certifier le produit le producteur déclare sous sa propre responsabilité la conformité à la NORME PRODUIT EN 13241-1.

Testé et certifié: marquage CE avec essais de type ITT PDC N. 2392-2008.

Meccanica Fadini S.r.l.  
Directeur général



**CARACTERISTIQUES**

HINDI 880-evo est un automatisme hydraulique pour usage externe, étudié pour l'ouverture et la fermeture de tous les types de portails à battant. Il est un produit hydraulique, donc il a tous les avantages de la fiabilité hydraulique en garantissant des mouvements linéaires avec forces de poussés réglables avec vannes de pression max. et min. pour s'adapter à toutes les typologies de portails à battant.

**La caractéristique principale du HINI 880 - evo c'est qu'il y a une seule version permettant d'obtenir le blocage hydraulique bidirectionnel ou unidirectionnel, réversibilité du mouvement manuel sans blocage dans un sens ou dans les deux sens de mouvement (ouverture toujours libre), réglage du freinage en ouverture et fermeture ou sans frein hydraulique.**

Pour son fonctionnement, il faut utiliser un programmeur électronique de commande, qui sera installé à l'extérieur dans un lieu abrité. Il contrôle toutes les possibles fonctions de mouvement en automatique ou en semiautomatique, en fonction des exigences d'utilisation du client. L'ouvre portail prévoit une série d'accessoires qui garantissent la sécurité et la manoevrabilité nécessaire pour rendre cet automatisme adapte à une installation dans n'importe quel lieu publique ou privé

**COMPOSANTS ET ACCESSOIRES FOURNIS**

**Optional sur demande**

<p>1 - N° 2 clé codée pour l'ouverture tiroir coulissant</p> <p>2 - Couvercle d'arrêt du carter</p> <p>3 - Carter de protection en aluminium anodisé</p> <p>4 - Clé de déblocage manuel interne</p> <p>5 - Couvercle de protection postérieur</p> <p>6 - Presse - câble</p> <p>7 - Vérin hydraulique: course 150 mm, corsa 280 mm et corsa 400 mm</p> <p>8 - N° 2 tirants de fixation carter de protection</p> <p>9 - N° 2 écrous hexagonaux borgnes pour la fixation du carter au vérin</p> <p>10 - Clé de serrage à tête sphérique</p>	<p>11 - Raccord antérieur pour Hindi 880-evo course 150 mm et course 280 mm</p> <p>12 - Seeger de fixation antérieur</p> <p>13 - Raccord antérieur pour Hindi 880-evo course 400 mm</p> <p>14 - Ecroû autofreiné M12</p> <p>15 - Raccord postérieur au pilier</p> <p>16 - Vis de fixation postérieure M12x40</p> <p>17 - Goupille de blocage du couvercle</p> <p>18 - Patte de fixation postérieure 150x150 mm - (option) code 8311L</p> <p>19 - Patte de fixation antérieure 120x120 mm - (option) code 8310L</p> <p>20 - Patte de fixation antérieure 84x84 mm - (option) code 8312L</p>
--	--

Fig. 1

**APPLICATIONS**

**IMPORTANT:**

**Le Pilier et les Charnières de rotation du battant doivent supporter le poids et l'inertie pendant tout le mouvement d'ouverture et de fermeture.**

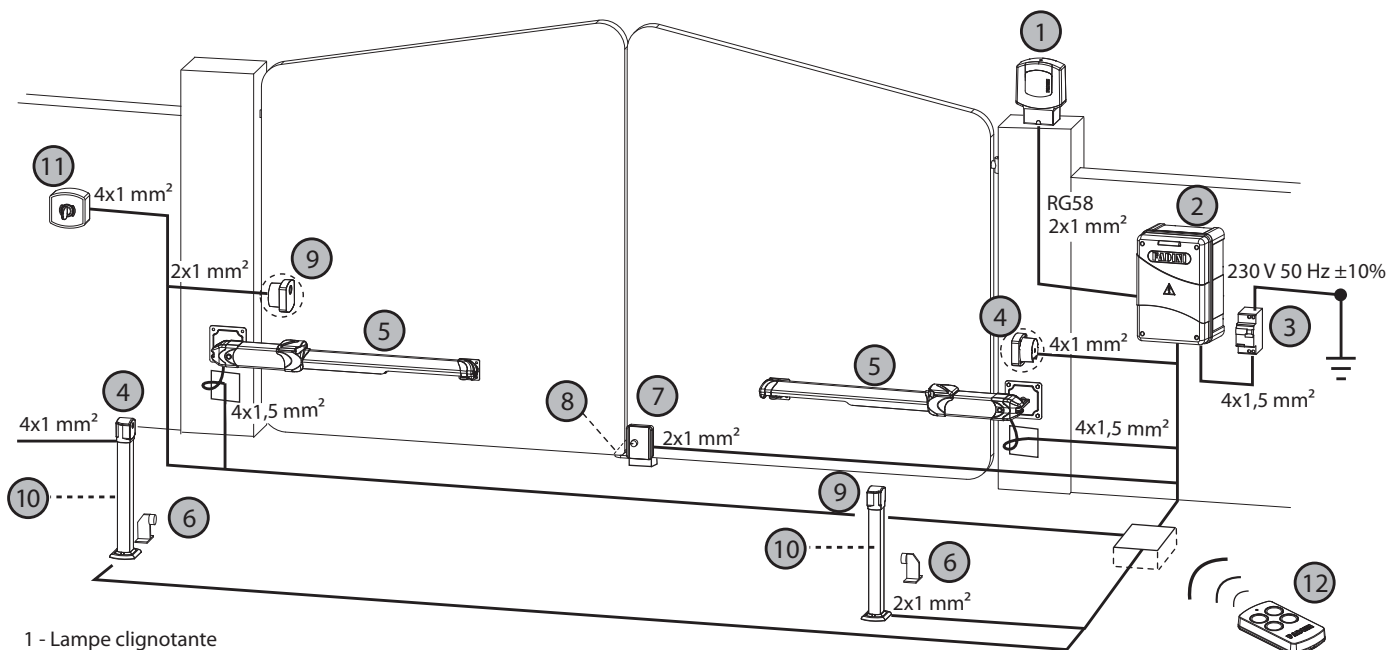
(\*) = au-delà de 2 m de largeur du vantail, on conseille toujours l'installation de la serrure électrique

Fig. 2

## DISPOSITION DES ACCESSOIRES DE SECURITE ET DE COMMANDE

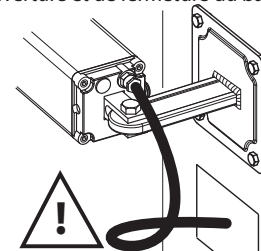
Avant l'installation du vérin Hindi 880 on conseille de préparer tous les accessoires minimaux de sécurité et de commande.

Schéma indicatif: l'installateur doit préparer un schéma de raccordement des accessoires approprié à la typologie d'installation.



- 1 - Lampe clignotante
- 2 - Programmateur (installé dans un endroit sec et abrité) avec récepteur enfichable
- 3 - Interrupteur de ligne 230 V - 50 Hz magnéto-thermique différentiel de 0,03 A (non fourni) (au-delà de 100 m câble de section 2,5 mm<sup>2</sup>)
- 4 - Photocellule récepteur encastrable
- 5 - Hindi 880-evo
- 6 - Butée d'arrêt du vantail en ouverture (obligatoire, non fournie)
- 7 - Serrure électrique: Hindi 880-evo en mode réversible et pour vantaux au-delà de 2,0 m de longueur
- 8 - Butée d'arrêt du vantail en fermeture (obligatoire, non fournie)
- 9 - Photocellule émetteur encastrable
- 10 - Colonne de 0,5 m
- 11 - Sélecteur à clé à encastrer
- 12 - Emetteur

Le câble électrique d'alimentation doit être libre pour toute la course d'ouverture et de fermeture du battant



**IMPORTANT: les butées d'arrêt du vantail en ouverture et en fermeture sont obligatoires pour le fonctionnement correct du vérin Hindi 880-evo.**

Fig. 3

## ESSAI MANUEL DU VERIN

Avant de fixer les raccords sur le battant et sur le pilier, il faut alimenter électriquement le vérin Hindi 880-evo pour permettre la sortie complète de la tige. Ensuite, il faut inverser les phases et la faire rentrer de 5-6 mm.



**IMPORTANT: la tête à rotule doit être toujours vissée au maximum du filetage avec le contre-écrou (Fig. 4).**

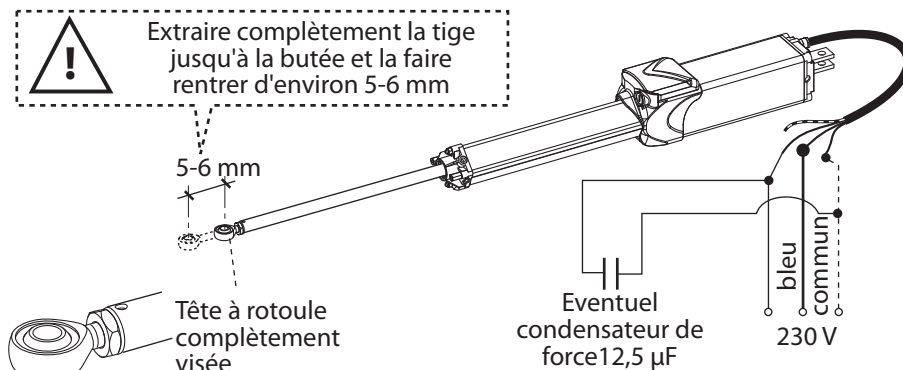
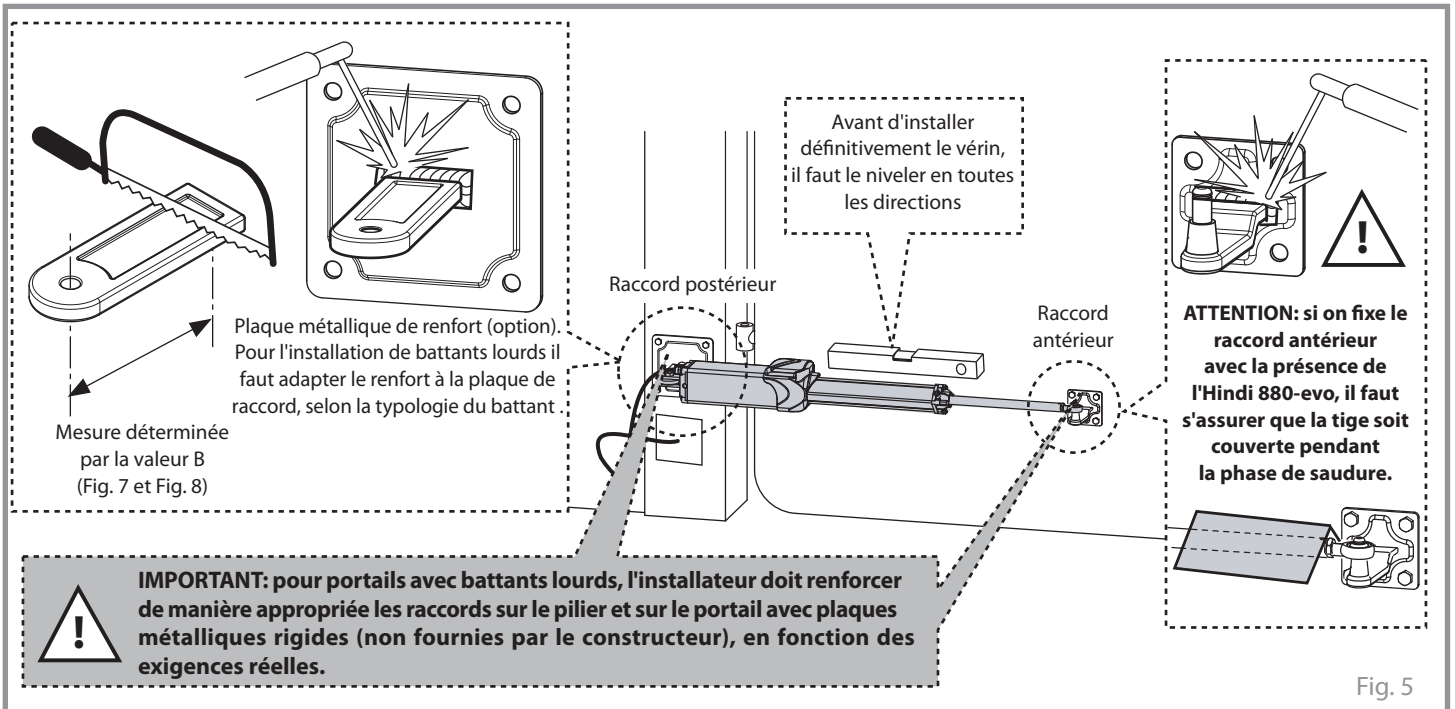


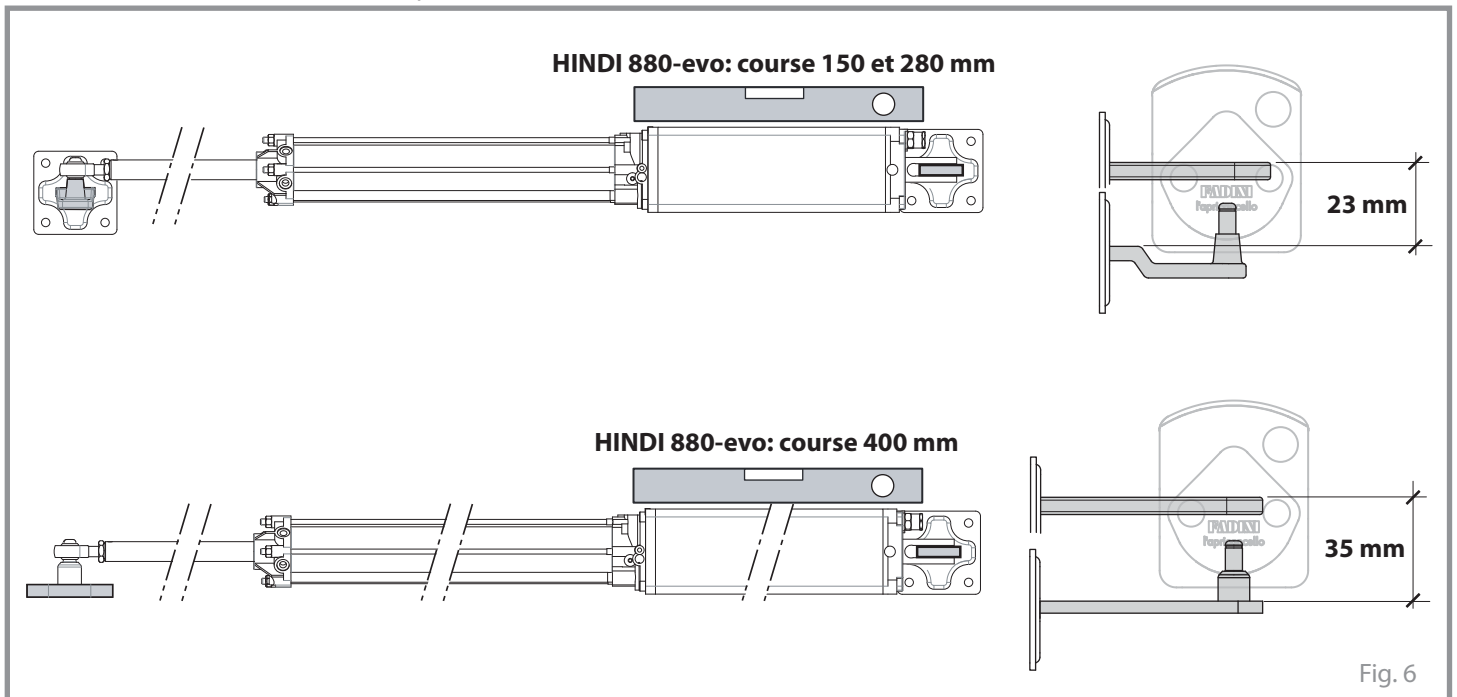
Fig. 4

**INSTALLATION DES PATTES DE FIXATION**

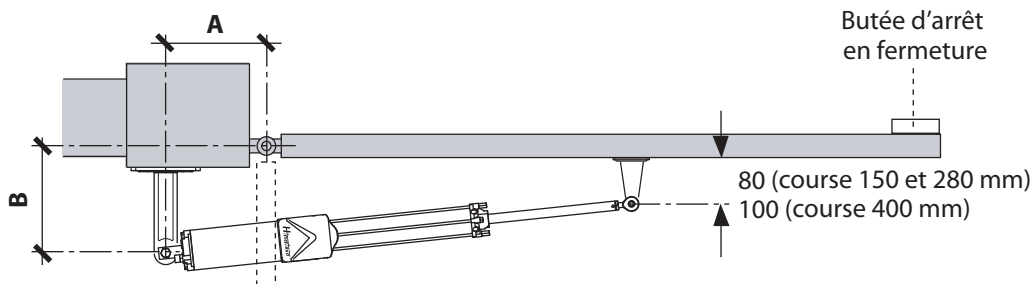
Après avoir vérifié les mesures d'installation comme indiqué dans les Fig. 6 et Fig. 7 (ou Fig. 8 en cas d'ouverture vers l'extérieur), sauder le raccord antérieur et postérieur aux pattes (Fig. 5).



Désaxement entre les raccords sur le pilier et sur le vantail:



**COTES D'INSTALLATION POUR L'OUVERTURE VERS L'EXTÉRIEUR**



*Cotes d'installation pour l'ouverture à 95°*

course (mm)	A	B
150	60	80
280 (sans frein)	130	130
280 (avec frein)	120	130
400 (sans frein)	210	180
400 (avec frein)	200	160

*Cotes d'installation pour l'ouverture jusqu'à 120°*

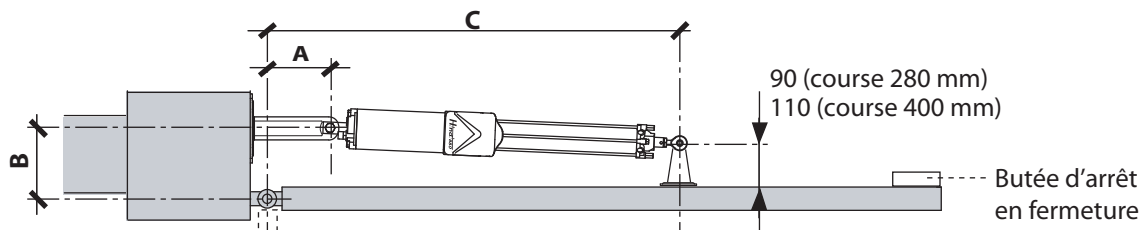
course (mm)	A	B
280 (sans frein)	130	85
280 (avec frein)	130	80
400 (sans frein)	190	120
400 (avec frein)	200	90



Avant de fixer définitivement les pattes d'attache, on conseille toujours d'accomplir des essais manuels d'ouverture et fermeture du portail avec l'opérateur HINDI 880-evo, afin de vérifier les cotes d'installation.

Fig. 7

**COTES D'INSTALLATION POUR L'OUVERTURE VERS L'EXTÉRIEUR**



*Cotes d'installation pour ouverture à 90°*

course (mm)	A	B	C
280 (avec et sans frein)	80	160	830
400 (avec et sans frein)	120	220	1030



Avant de fixer définitivement les pattes d'attache, on conseille toujours d'accomplir des essais manuels d'ouverture et fermeture du portail avec l'opérateur HINDI 880-evo, afin de vérifier les cotes d'installation.

Fig. 8

**FIXATION DU VÉRIN**

Une fois les attaches fixés, **dévisser la tête à rotule de 5-6 mm** (l'entraxe avec le contre-écrou doit être de **25-30 mm**) : de cette façon on assure la force de poussée à la fermeture sur le portail fermé.

**Important** : serrer le contre-écrou au moyen de la clé de serrage fournie à la fin. En utilisant les vis et les seeger fournis fixer le vérin HINDI 880-evo aux pattes de fixation (Fig.9).

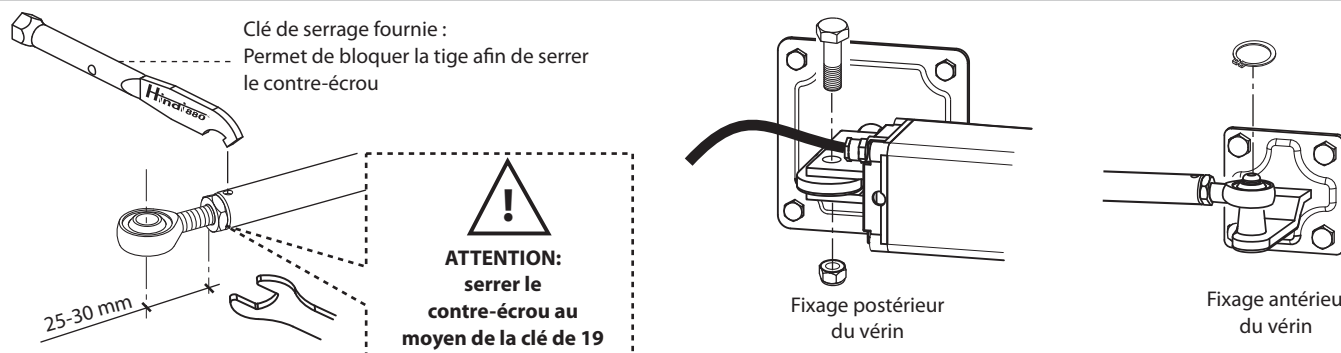


Fig. 9

CONFIGURATIONS DU PISTON HINDI 880-evo

Description générale

Enlever tout d'abord le carter de protection du corps de vannes, en dévissant la vis de serrage sur le carter après la Fig. 10).

Les vis de réglage de la force et de by-pass sont situées sur le corps de vannes et sur la tête du piston (Fig. 11).



**ATTENTION : le vérin hydraulique HINDI 880-evo est configuré PAR DÉFAUT avec le blocage hydraulique bidirectionnel et sans frein.**

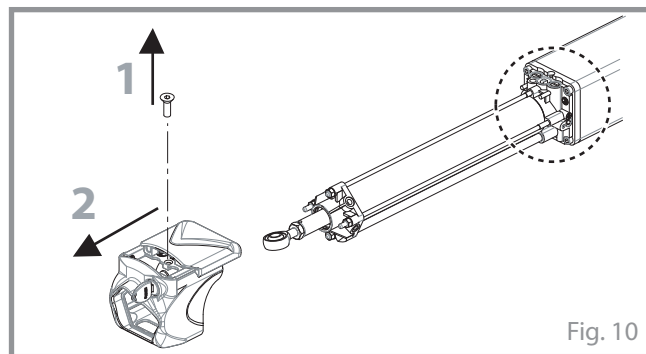


Fig. 10

Français

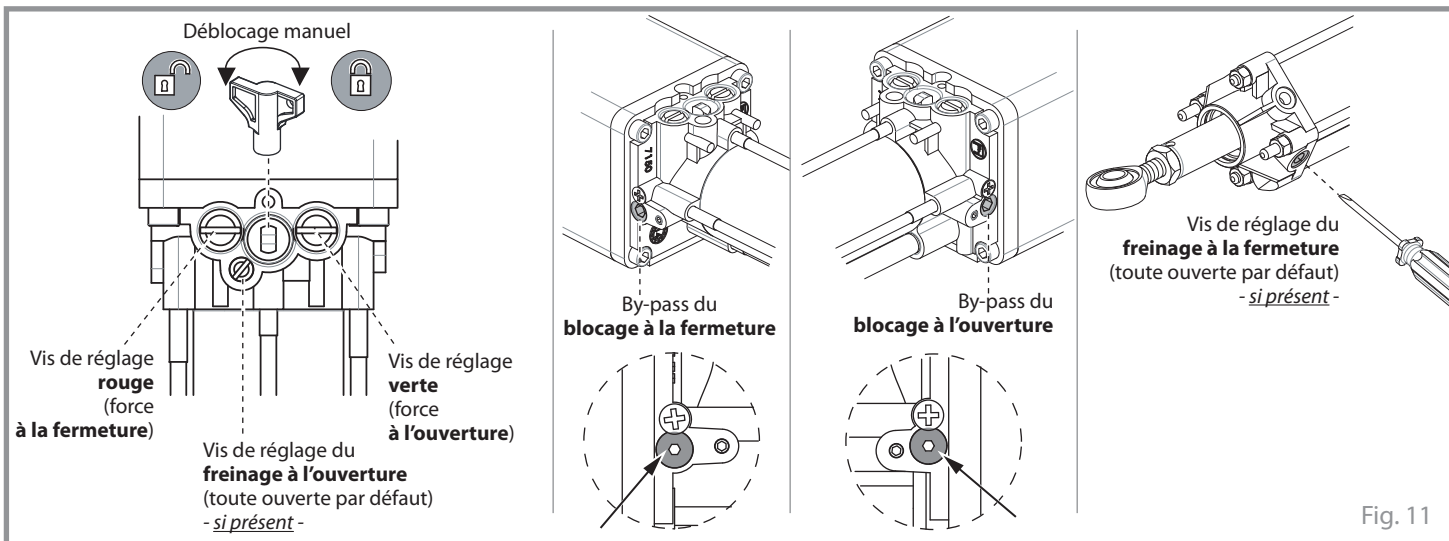


Fig. 11

Dans les figures qui suivent sont illustrées toutes les configurations du vérin, répondant au n'importe quelles exigences d'installation.

**Version avec BLOCAGE HYDRAULIQUE BIDIRECTIONNEL :**

en cas de coupure du courant le portail reste bloqué dans les deux sens de mouvement.

Serrer, sans forcer, les deux vis de by-pass jusqu'à la butté.

Utiliser la clé de déblocage fournie pour déverrouiller le vérin et déplacer manuellement les vantaux. (Fig. 18 page 32).



Serrer jusqu'à la butté

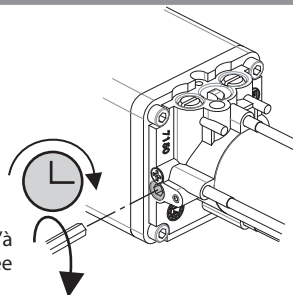
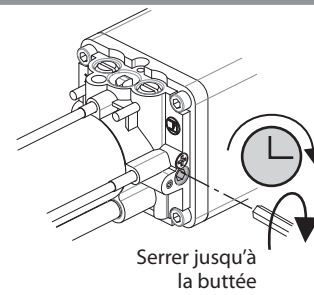


Fig. 12

Serrer jusqu'à la butté



**Version avec BLOCAGE HYDRAULIQUE À LA FERMETURE :**

en cas de coupure du courant, on peut seulement fermer manuellement le portail.

Serrer, sans forcer, SEULEMENT la vis de by-pass de FERMETURE jusqu'à la butté et dévisser de deux tours au maximum le by-pass D'OUVERTURE.

Utiliser la clé de déblocage fournie pour déverrouiller le vérin et déplacer manuellement les vantaux. (Fig. 18 page 32).



Serrer jusqu'à la butté

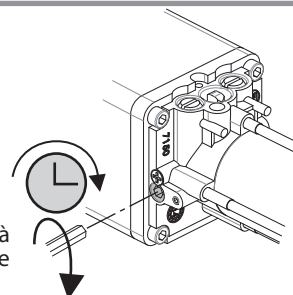
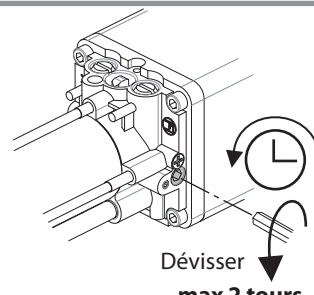


Fig. 13

Dévisser max 2 tours



**Version avec BLOCAGE HYDRAULIQUE À L'OUVERTURE :**

en cas de coupure du courant, on peut seulement ouvrir manuellement le portail.

Serrer, sans forcer, SEULEMENT la vis de by-pass D'OUVERTURE jusqu'à la butté et dévisser de deux tours au maximum le by-pass de FERMETURE.

Utiliser la clé de déblocage fournie pour déverrouiller le vérin et déplacer manuellement les vantaux. (Fig. 18 page 32).



Dévisser max 2 tours

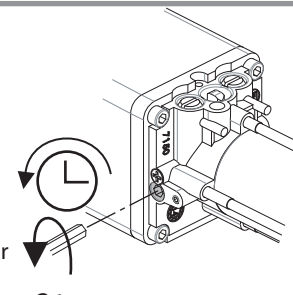
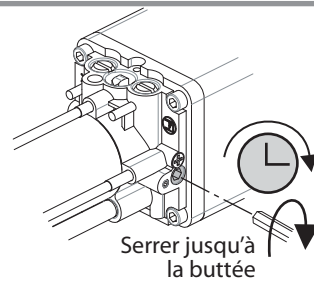


Fig. 14

Serrer jusqu'à la butté



**Version RÉVERSIBLE (TOUJOURS LIBRE) :**

en cas de coupure du courant le portail peut être déplacé manuellement dans les deux sens de mouvement.

Dévisser de 1 ou 2 tours au maximum tous les deux by-pass d'ouverture et de fermeture.

Ouverture et fermeture manuelles libres, sans clé de déblocage.

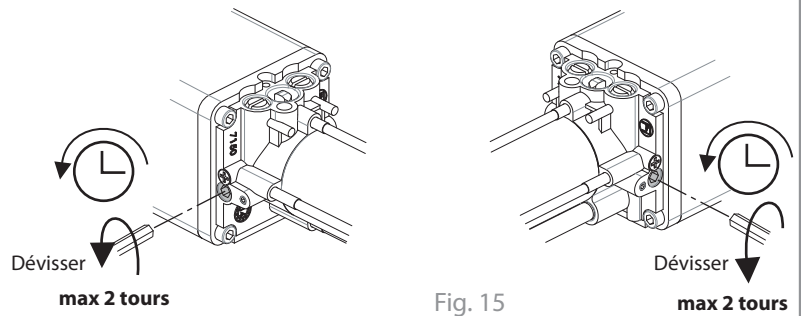


Fig. 15

**Version avec FREINAGE À LA FERMETURE (si présent) :**

serrer, sans forcer, la vis de réglage jusqu'à la butée.

Avec la tige en fin de course, dévisser légèrement afin de régler la vitesse de freinage dans la dernière portion de la course.

**Version sans FREINAGE À LA FERMETURE :**

dévisser de 1-2 tours au maximum la vis de réglage.

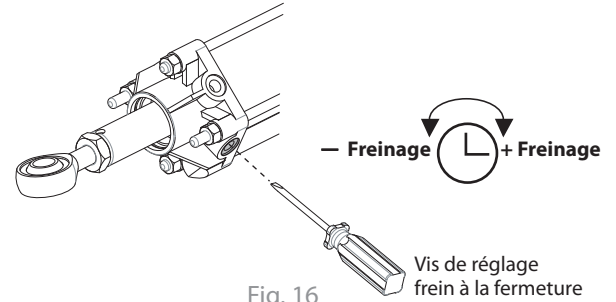


Fig. 16

**Version avec FREINAGE À L'OUVERTURE (si présent) :**

serrer, sans forcer, la vis de réglage jusqu'à la butée.

Avec la tige en fin de course, dévisser légèrement afin de régler la vitesse de freinage dans la dernière portion de la course.

**Version sans FREINAGE À L'OUVERTURE :**

dévisser de 1-2 tours au maximum la vis de réglage.

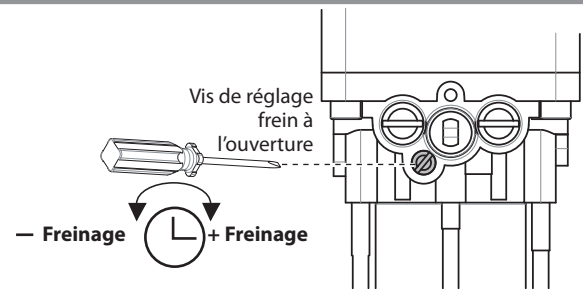


Fig. 17

**DÉBLOCAGE POUR L'OUVERTURE MANUELLE**

Le déblocage manuel du vérin HINDI 880-evo pour l'ouverture manuelle du portail est nécessaires dans les versions avec blocage hydraulique bidirectionnel ou blocage dans un seul sens de mouvement.

Mettre la clé codée fournie dans la serrure dédiée, située sur le carter de protection du corps de vannes, la tourner en sens horaire et faire coulisser le couvercle de protection.

À l'intérieur se trouve la clé de déblocage manuel insérée, tourner la clé de 1 ou 2 tours en sens inverse horaire.

Une fois les opérations manuelles terminées il est nécessaire de bloquer le circuit hydraulique en tournant la clé de déblocage en sens horaire et serrant jusqu'à la butée (Fig.18).

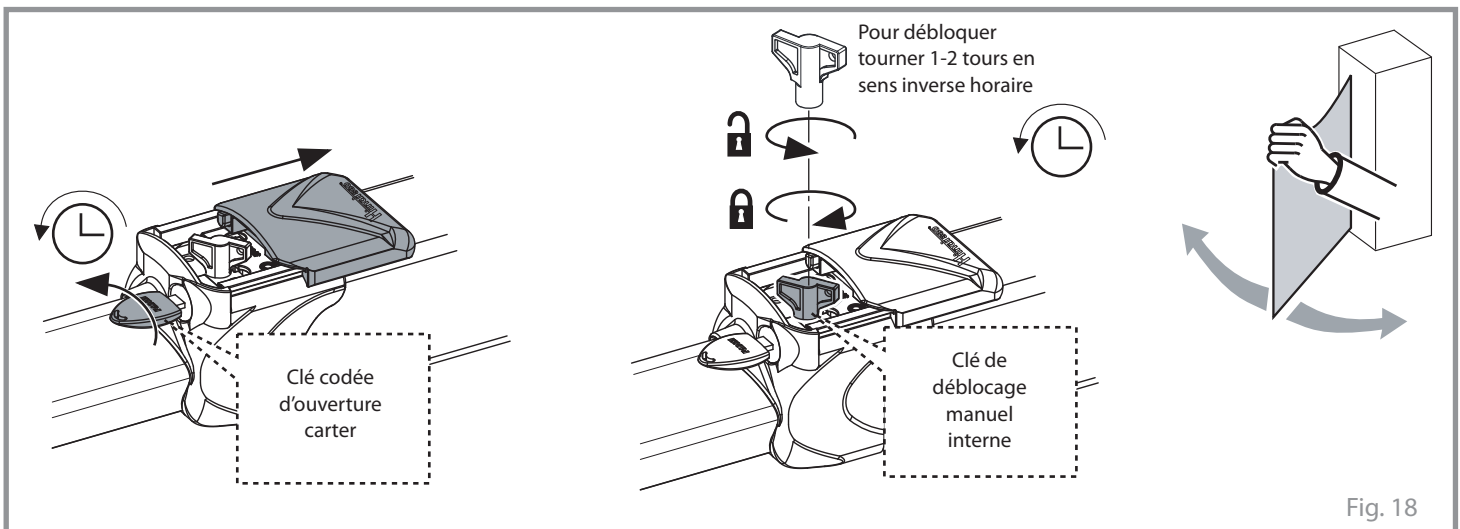


Fig. 18

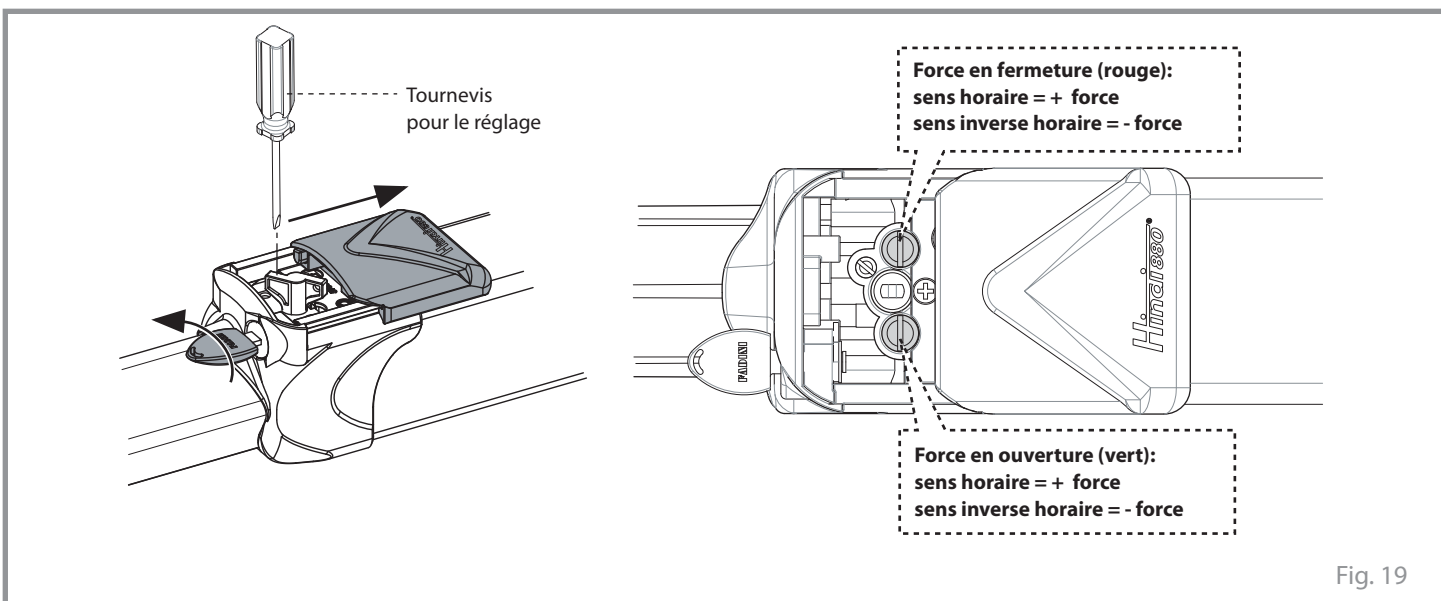


**RÉGLAGE DE LA FORCE DE POUSSÉE**

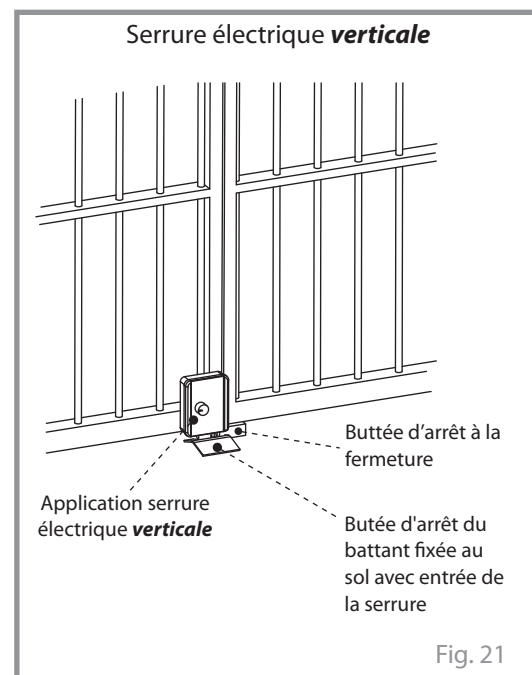
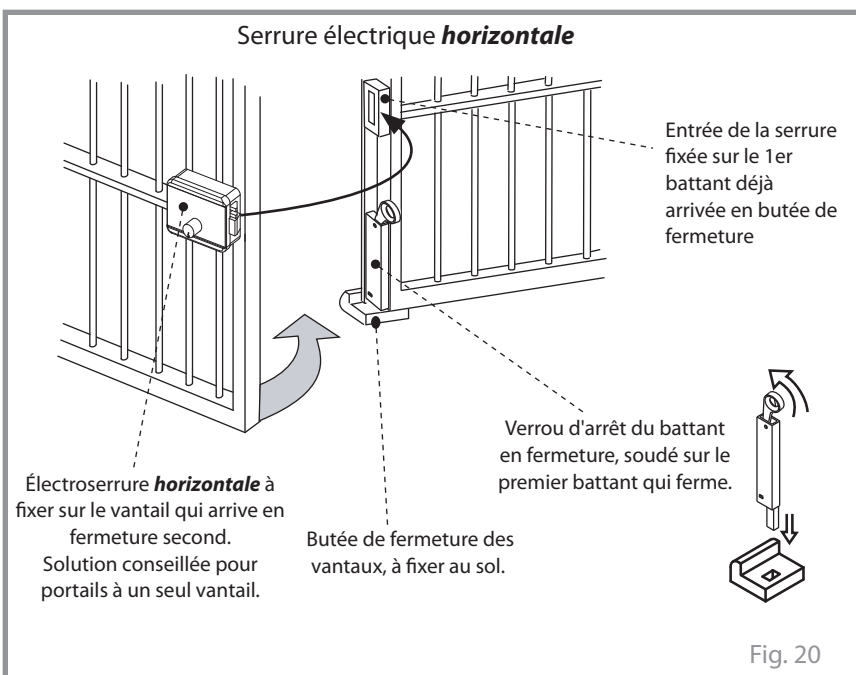
Pour régler la force de poussée en ouverture et en fermeture agir sur les vis de réglage positionnées sur le corps de vannes au-dessous du carter de protection, en y accédant avec la clé codée (Fig. 19).

Vis rouge = réglage de la force de poussée en fermeture.

Vis verte = réglage de la force de poussée en ouverture.

**INSTALLATION ÉLECTROSERRURE**

L'installation de l'électroserrure est obligatoire avec **HINDI 880-evo dans la version réversible** (sans blocage hydraulique) et avec **vantaux de longueur supérieure à 2 mts** (Fig. 20 et Fig. 21).



INTRODUCTION DU BOUCHON ET FIXATION DU CARTER DE PROTECTION

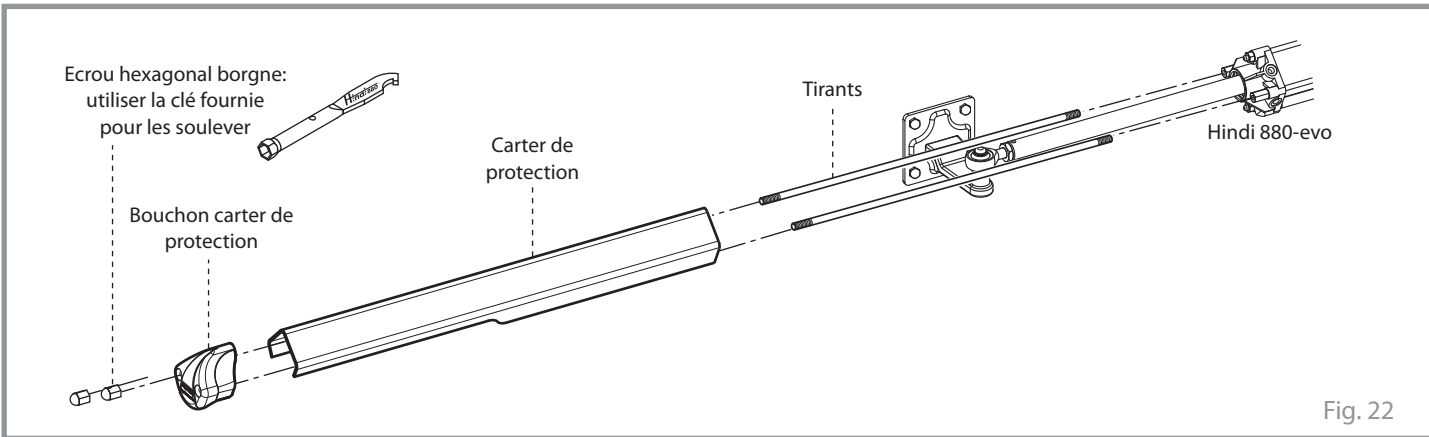


Fig. 22

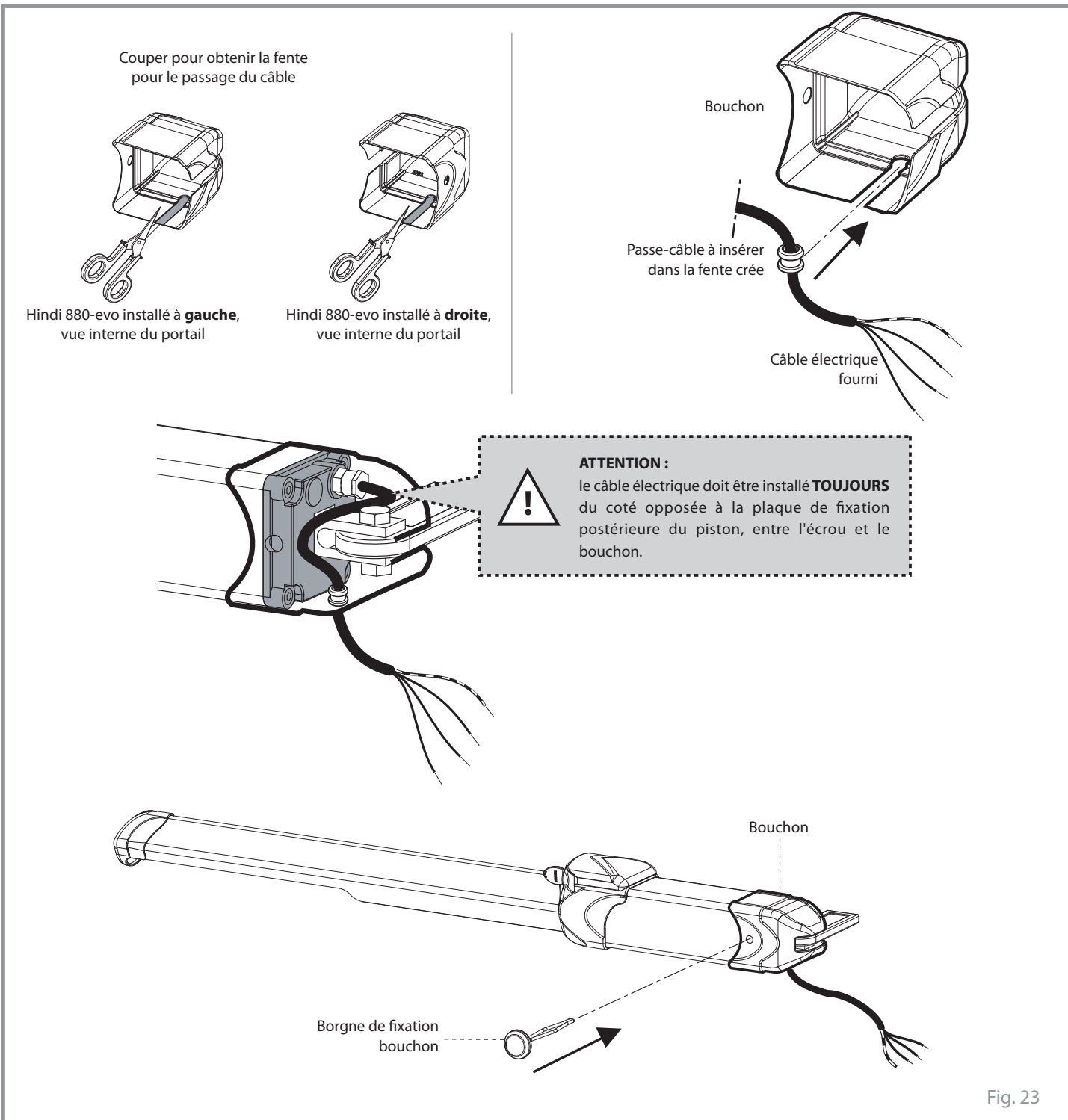


Fig. 23

**CARNET D'ENTRETIEN**  
remettre à l'utilisateur final



Adresse installation:

Mainteneur:

Date:

Typologie d'installation:

- Portail coulissant:**     **Porte articulée:**   
**Portail battant:**     **Barrières routières:**   
**Porte basculant:**     **Bornes escamotables**   
**Porte accordéon latérale:**     .....

Modèle actionneur:

Quantité modèles installés:

Dimensions vantail:

Poids vantail:

Date de fabrication:

**ATTENTION:** Ce document contient le registre des installations, entretiens, réparations et améliorations ordinaires et extraordinaires, tout fait en utilisant les pièces originales FADINI.  
Ce document, en tant que tel, doit être disponible pour inspections par organismes compétents, et une copie doit être remise à l'utilisateur final.

Le technicien installateur/mainteneur garantit la fonctionnalité et sûreté de l'installation seulement si les opérations d'entretien sont accomplies par personnel technique qualifié qu'il a habilités à cet effet et en accord avec l'utilisateur final.

N°	Date opération	Description opération	Mainteneur	Utilisateur final
1				
2				
3				
4				
5				
6				

\_\_\_\_\_  
Cachet et Signature  
Installateur/Mainteneur

\_\_\_\_\_  
Signature pour l'acceptation  
Utilisateur final

remettre à l'utilisateur final de l'installation



Français

**DONNÉES TECHNIQUES**

**VÉRIN HYDRAULIQUE**

Temps ouverture			
course 150 mm	(P5): 10 s + T. fr.		
course 280 mm	(P3): 26 s + T. fr.	(P5): 17 s + T.fr.	
course 400 mm	(P3): 37 s + T. fr.	(P5): 26 s + T.fr.	
Diamètre piston	45 mm		
Diamètre tige	20 mm		
Force de poussée	(P3): 0 ÷ 6.300 N (P5): 0 ÷ 5.400 N		
Pression de service moyenne	1 MPa (10 bar)		
Pression maximale	3,5 MPa (35 atm)		
Huile hydraulique	Fadini Oil - code 708L		
Température de service	- 25 °C + 80 °C		
Degré de protection	IP 67		
Poids complet avec accessoires	9,5 kg (course 150 mm)	11 kg (course 280 mm)	14 kg (course 400 mm)

T. fr. = Temps de freinage, varie selon le réglage du vérin.

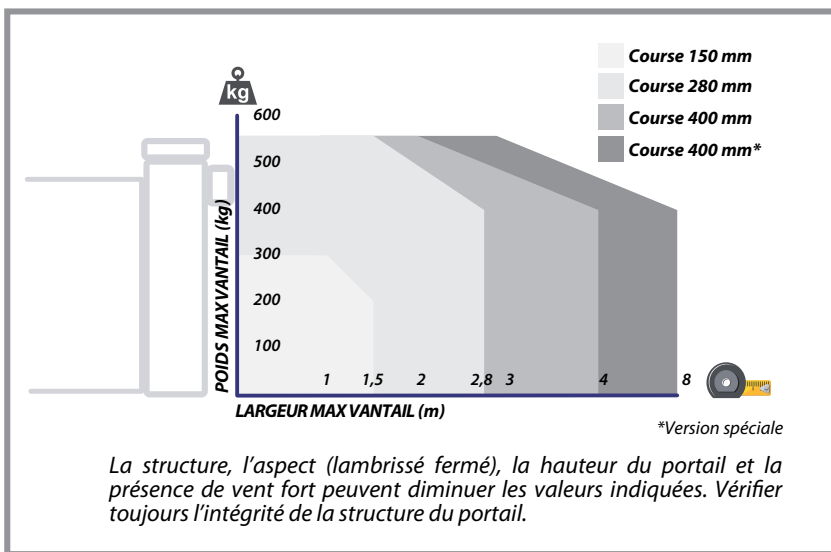
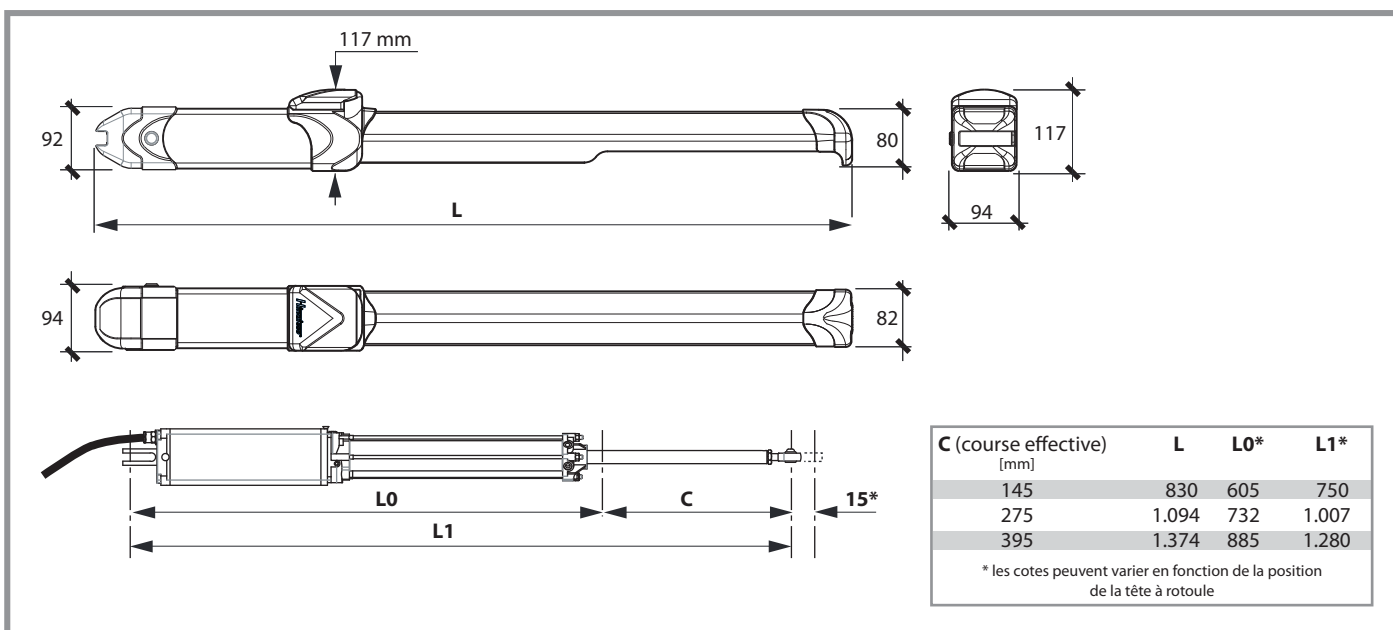
**Remarque: au-delà de 2,0 mètres de longueur du vantail, on conseille toujours l'installation de l'électroserrure.**

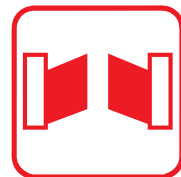
**MOTEUR ÉLECTRIQUE**

Puissance rendue	0,18 kW (0,25 CV)
Puissance absorbée	250 W
Tension d'alimentation	230 Vac - 50 Hz
Courant absorbé	1,2 A
Vitesse rotation moteur	1.350 rpm
Condensateur	12,5 µF
Service intermittent	S3

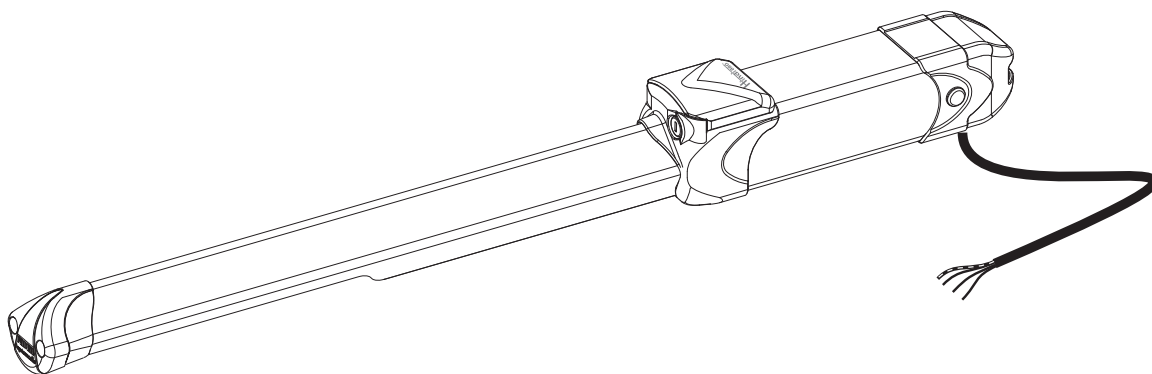
**PERFORMANCES**

Fréquence d'utilisation	très intensive
Cycle de service (P5)	ouverture 17 s pause 15 s fermeture 21 s pause 15 s
Temps cycle complet	68 s
Cycles complets	n° 50/h





**Hindi** **EVO**  
**880**®



**Ölhydraulischer Universal-Drehtorantrieb**



EN 13241  
EN 12453  
EN 12445

Made in Italy



**ALLGEMEINE HINWEISE FÜR DIE SICHERHEIT VON PERSONEN****DANKE**

Danken, dass Sie sich für ein Fadini Produkt entschieden haben. Bitte lesen Sie diese Gebrauchsanleitung sehr sorgfältig bevor Sie das Gerät in Betrieb nehmen. Sie enthält wichtige Informationen, damit Sie viel Freude an Ihrem Gerät haben und ein sicherer und sauberer Betrieb gewährleistet ist. Bewahren Sie dieses Handbuch gut auf, damit Sie bei Bedarf immer wieder darauf zurückgreifen können.

**EINFÜHRUNG**

Diese Automation ist ausschließlich für den in dieser Betriebsanleitung angegebenen Verwendungszweck entwickelt worden, mit den mindesten erforderlichen Sicherheitszubehöerteilen, dem Bedien- und Signalisierungszubehör und Fadini Vorrichtungen. □ Jede beliebige andere Anwendung, die nicht extra in diesem Handbuch angegeben worden ist, könnte zu Funktionsstörungen und Schäden an Dingen und Personen führen □ Meccanica Fadini S.r.l. ist nicht für eventuelle Schäden verantwortlich, die durch nicht gerechte und nicht spezifisch in diesem Handbuch angegebene Verwendung verursacht werden und haftet außerdem nicht für Betriebsstörungen, die durch die Verwendung von Materialien oder Zubehöerteilen, die nicht von der Firma selbst angegeben worden sind, entstanden sind. □ Die Herstellerfirma behält sich Änderungen an eigenen Produkten ohne Vorankündigung vor □ Alles, was nicht ausdrücklich in dieser Anleitung angegeben ist, ist nicht erlaubt.

**VOR DER INSTALLATION**

Vor jedem Eingriff ist die Eignung des zu automatisierenden Eingangs zu beurteilen, sowie dessen Zustand und Struktur. □ Stellen Sie sicher, dass es keine Situationen zum Aufprall, Zerkleinern, Scheren, Schleppen, Schneiden, Einhaken und Heben entstehen, die die Sicherheit von Personen gefährden können. □ Dieses Produkt nicht in der Nähe von Wärmequellen installieren und der Kontakt mit brennbaren Stoffen vermeiden. □ Alle Geräte (Sender, Proximity-Leser, Schalter, etc.) dürfen nicht in die Hände von Kindern gelassen werden. □ Übergang ist nur bei der gestoppten Automation erlaubt □ Lassen Sie nicht Kinder und / oder Erwachsene, um in der Nähe der Anlage mit der Automatisierung in Bewegung stehen. □ Um ein angemessenes Sicherheitsniveau der Anlage zu gewährleisten ist notwendig, um die Art der Installationbedienung zu identifizieren und dann im Zusammenhang mit dem Endkunden zu setzen; dann Lichtschranken, Kontaktleisten, Magnetspulen und Präsenzsensoren verwenden, um das gesamte betroffene Gebiet, um die Bewegung des Tors (besonders die Ränder der Flügel in Bewegung) gefahrlos zu machen. □ Verwenden Sie gelb-schwarze Streifen oder entsprechende Signale, um die Gefahrenstellen der Installation zu identifizieren. □ Die Spannung an das System abschalten, wenn Wartung und / oder Reinigung durchzuführen sind. □ Wird der Antrieb entfernt, die Drähte nicht schneiden, aber entfernen Sie sie aus dem Klemmenblock durch Lösen der Schrauben im Anschlusskasten.

**INSTALLATION**

Die gesamte Installation muss von qualifiziertem technischen Personal unter Einhaltung der Maschinenrichtlinie 2006/42/CE und besonders der Normen EN 12445 und EN 12453 durchgeführt werden. □ Überprüfen Sie die Anwesenheit aufwärts der Anlage, eines Magnetothermischen Differentialhauptschalter 230 V - 50 Hz 0,03 A □ Verwenden Sie Testkörper für die Funktionsprüfung in der Erfassung der Gegenwart,

in der Nähe von Sicherheitseinrichtungen wie Lichtschranken, Sicherheitsleisten, etc.. □ Führen Sie eine sorgfältige Risikoanalyse unter Verwendung geeigneter Instrumenten zur Erkennung von Schlag- und Druck der Vorderkante des Öffnen und Schließen, wie in EN 12445 festgelegt. □ Identifizieren Sie die beste Lösung zur Beseitigung oder Verringerung dieser Risiken. □ In dem Fall, wo das Tor zu automatisieren wurde mit einem Fußgänger- Eingang ausgestattet, ist es zweckmäßig, das System in einer Weise herzustellen, um den Betrieb des Motors zu verhindern, wenn der Fußgänger-Eingang verwendet wird. □ Die Anwesenheit der Automation mit der Anwendung am Tor eines Warnschilds mit CE-Kennzeichnung ist zu signalisieren. □ Das Installateur wird benötigt, um über die richtige Nutzung des Systems Information und Aufklärung dem Endkunden zu geben; Layout und Komponenten des Systems, Risikoanalyse, Überprüfung der Sicherheitsausrüstung, Überprüfung der Aufprallkräfte und Berichterstattung von Restrisiken: dies wird durch die Gewährung von ihm einer signierten Dokumentation definierten technischen Dossiers getan.

**HINWEISE FÜR ENDBENUTZER**

Der Endbenutzer ist verpflichtet, Informationen nur über den Betrieb des Systems zu empfangen und zu lesen und wird sich für die korrekte Verwendung verantwortlich. □ Er muss einen Vertrag für ordentliche und außerordentliche Wartung (auf Abruf) mit dem Installateur / Betreuer schließen. □ Eine Reparatur darf nur von qualifiziertem Fachpersonal durchgeführt werden. □ Halten Sie diese Bedienungsanleitung.

**HINWEISE UM DEN EINWANDFREIEN BETRIEB DES SYSTEMS**

Für eine langfristig optimale Leistung der Anlage entsprechend den Sicherheitsnormen ist es notwendig die gesamte Anlage durch qualifiziertes Personal korrekt zu warten und zu kontrollieren, sowohl was die Automation als auch die installierten elektronischen Geräte und deren Verkabelungen betrifft. □ Die gesamte Anlage muss von qualifizierten Technikern durchgeführt werden, wobei das Dokument zur Überprüfung und zum Test und das im Handbuch Sicherheitsbestimmungen gezeigt Wartungsprotokoll auszufüllen sind (auf Anfrage oder von der Website [www.fadini.net/support/downloads](http://www.fadini.net/support/downloads) heruntergeladen). □ Für die Automatisierung wird empfohlen, eine Wartungsprüfung mindestens alle 6 Monate, während für elektronische Geräte und Sicherheitssysteme eine monatliche Wartung. □ Meccanica Fadini S.r.l. haftet nicht für die Nichteinhaltung der regelgerechten Installationstechnik und/oder unsachgemäße Wartung des Systems.

**ENTSORGUNG VON MATERIALIEN**

Verpackungsmaterial wie Pappe, Kunststoff, Polystyrol, etc.. kann durch die getrennte Sammlung entsorgt werden (nach Prüfung der geltenden Bestimmungen am Ort der Installation im Bereich der Abfallbeseitigung). Elektrischen, elektronischen Elements und Batterien können Schadstoffe enthalten: Entfernen und anvertrauen diese Komponenten an Unternehmen, die bei der Verwertung von Abfällen spezialisiert sind, wie in der Richtlinie 2012/19/UE festgelegt. Es ist verboten, umweltschädliche Materialien in den Hausmüll zu werfen.

**CE-KONFORMITÄTSERKLÄRUNG des Herstellers:**

Meccanica Fadini S.r.l. (Via Mantova, 177/A - 37053 Cerea - VR - Italy) erklärt hiermit auf eigene verantwortung, dass: **Hindi 880-evo** mit der Richtlinie 2006/42/CE übereinstimmt: muss als "automatisches System" vermarktet und installiert werden, einschliesslich originale Zubehör- und Bauteile, wie von der Herstellerfirma empfohlen. Jede beliebige Automation ist, dem Gesetz gemäss, eine "Maschine". Deshalb wird angefordert, dass alle Sicherheitsnormen strengstens vom Installateur beachtet werden und dass er selbst eine eigene Konformitätserklärung ausstellt. Die Herstellerfirma übernimmt keine Haftung für einen ungeeigneten Gebrauch ihres Produktes, das nach der folgenden angeführten Normen hergestellt wird: Gefahrenanalyse und entsprechendes Eingreifen, um sie zu beseitigen EN 12445 und EN 12453, Niederspannungsrichtlinie 2014/35/UE, Richtlinie über elektromagnetische Kompatibilität 2014/30/UE. Um das Produkt zu bescheinigen, erklärt hiermit der Hersteller auf eigene Verantwortung die Beachtung der PRODUKTRICHTLINIE EN 13241-1.

Geprüft und zertifiziert: CE-Kennzeichnung, geprüft nach ITT PDC No. 2392-2008.

Meccanica Fadini S.r.l.

Betriebsleiter

**ALLGEMEINE INFORMATIONEN ÜBER DAS PRODUKT**

HINDI 880-evo ist eine ölhydraulische Automation für den Betrieb im Freien, die konstruiert wurde, um Drehtore automatisch zu öffnen und zu schließen. Es handelt sich um ein ölhydraulisches Produkt, daher bietet es alle Vorteile der hydraulischen Technik an, wie Zuverlässigkeit, fließenden Bewegungen und einstellbare Mindest- und Höchstdruckventile, wodurch der Antrieb jedem beliebigen Drehtortyp anpassen kann.

**Die Haupteigenschaft von HINDI 880-evo ist dass er alle verfügbare Hydraulik-Optionen in einer einzigen Ausführung enthält, d.h. dass er in jeder der folgenden Versionen umgeschaltet werden kann: Mit beidseitiger oder einseitiger hydraulischer Blockierung, ohne Blockierung, in diesem Fall brauchen Sie den Antrieb nicht zu entriegeln und können Sie den von Hand entweder in einer Richtung oder in beiden Fahrrichtungen betreiben (immer umkehrbar), mit einstellbarer Bremsung in Öffnung und Schließung oder ohne hydraulische Bremsung.**

Die Anlage wird durch eine elektronische Steuerung bedient, die im Freien an einem trockenen Ort installiert wird; durch sie wird der automatische und halbautomatische Betrieb, je nach den Installationsanforderungen, eingestellt.

Der Torantrieb wird dann mit Steuer- und Sicherheitszubehör ausgestattet, um jeden Anforderung sowohl im privaten als auch öffentlichen Bereich gerecht zu werden.

**MITGELIEFERTE BAUTEILE UND ZUBEHÖR**

**Optional auf Anfrage**

<p>1 - 2 Stk codierte Schlüssel zur Öffnung des Laufdeckels</p> <p>2 - Endkappe</p> <p>3 - Schutzhaube aus eloxiertem Aluminium</p> <p>4 - Innere Schlüssel zur manuellen Entriegelung</p> <p>5 - Hintere Schutzkappe</p> <p>6 - Kabeldurchgang</p> <p>7 - Hydraulischer Antrieb: Hub 150 mm, Hub 280 mm und Hub 400 mm</p> <p>8 - 2 Stk Zugstangen zur Haubenbefestigung</p> <p>9 - 2 Stk Sechskanthenmutter zur Endkappe und Haube Befestigung</p> <p>10 - Spannschlüssel für Kugelkopfeinspannung</p>	<p>11 - Vordere Befestigungsplatte f. Hindi 880-evo Hub 150 mm u. Hub 280 mm</p> <p>12 - Ring zur vorderen Befestigung</p> <p>13 - Vordere Anschweißkonsole für Hindi 880-evo Hub 400 mm</p> <p>14 - M12 Selbstsichernde Mutter</p> <p>15 - Hintere Anschweißkonsole zur Befestigung an den Pfeil</p> <p>16 - M12x40 hintere Befestigungsschraube</p> <p>17 - Schutzkappe Befestigungsstift</p> <p>18 - Hintere Befestigungsplatte 150x150 mm - (Optional) Art. 8311L</p> <p>19 - Vordere Befestigungsplatte 120x120 mm - (Optional) Art. 8310L</p> <p>20 - Vordere Befestigungsplatte 84x84 mm - (Optional) Art. 8312L</p>
--	---

Abb. 1

**EINSATZBEREICH**

**WICHTIG:** Der Torpfeiler und die Torscharnieren müssen dafür geeignet sein, das Torgewicht und die Trägheit während der Öffnung- und Schließbewegungen zu tragen.

Hub 150      Hub 280      Hub 400 mit Elektroschloß

(\*) = bei Torflügel gleich oder länger als 2,0 Meter muss ein Elektroschloß immer montiert werden.

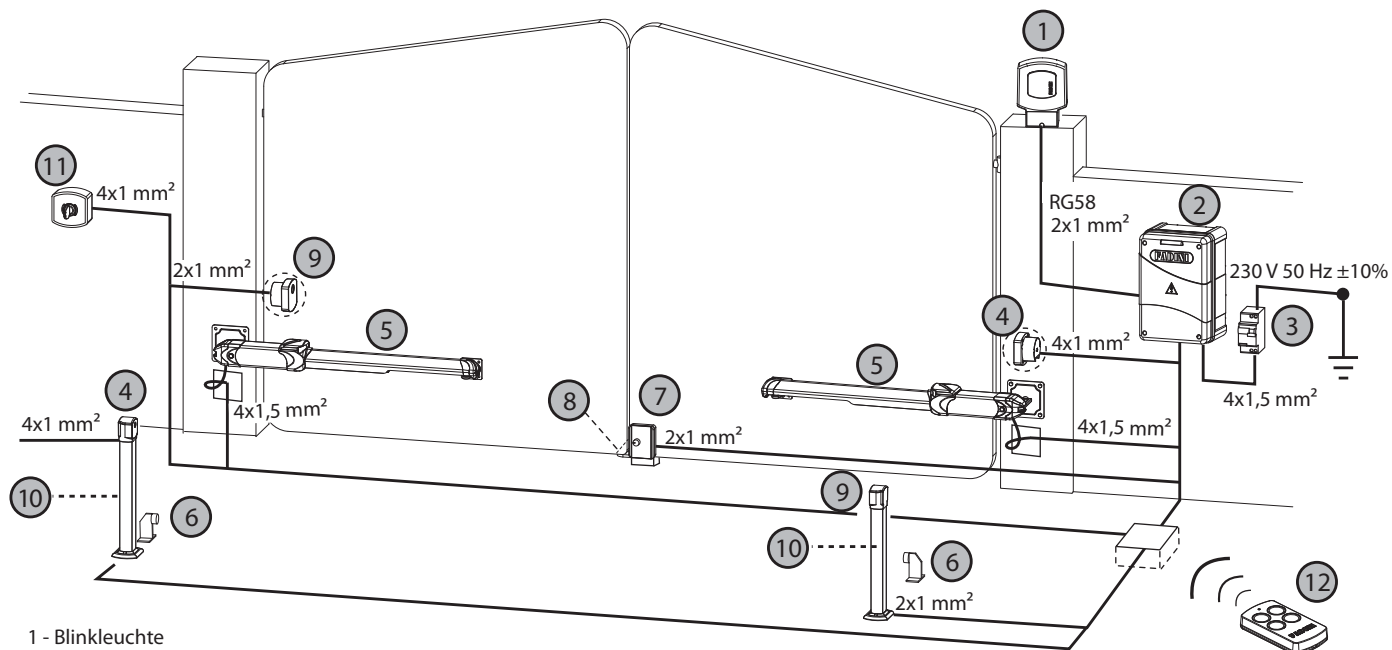
Abb. 2



**ELEKTROANLAGE UND ZUBEHÖR**

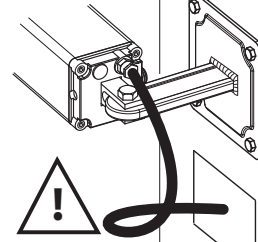
Vor dem Einbau von Hindi 880-evo wird es empfohlen das ganze erforderliche Sicherheits- und Bedienungszubehör vorzubereiten.

Allgemeine Anordnung: der Installateur ist verantwortlich für die geeignete und korrekte Verlegung der Verbindungsrohre.



- 1 - Blinkleuchte
- 2 - E-Steuerung (an einem trockenem u.geschütztem Ort installiert) mit Einsteckempfänger
- 3 - 230 V - 50 Hz - 0,03 A Magnetothermischer Differential-Hauptabschalter 0,03 A (nicht lieferbar) (bei Kabellänge über 100 m Kabel von 2,5 mm<sup>2</sup> Durchmesser verwenden)
- 4 - Fotozelle Lichtempfänger Montage
- 5 - Hindi 880-evo
- 6 - Toranschlag beim Öffnen (obligatorisch, nicht mitgeliefert)
- 7 - Elektroschloß: Hindi 880-evo in der ohne Blockierung Version u. für Torflügel über 2,0 m Länge
- 8 - Toranschlag beim Schließen (obligatorisch, nicht mitgeliefert)
- 9 - Fotozelle Lichtsender Montage
- 10 - Spalte 0,5 m
- 12 - Schlüsselschalter Montage
- 13 - Handsender

Das Stromkabel muss lang genug sein und frei von jedem Hindernis während der Öffnungs- und Schließbewegungen.



**! WICHTIG: die Toranschläge beim Öffnen und Schließen sind für den einwandfreien Betrieb von Hindi 880-evo unbedingt erforderlich.**

Abb. 3

**ERSTER VORGANG, UM DIE KOLBENSTANGE AUSFAHREN ZU LASSEN**

Bevor Sie die Anschlussplatten fix am Torflügel und am Pfosten befestigen, müssen Sie den Antrieb Hindi 880-evo einschalten, um die Kolbenstange ganz ausfahren zu lassen, dann die Phasenanschlüssen umkehren und die Stange um 5-6 mm einfahren lassen.

**! WICHTIG: der Kugelgelenkkopf muss ganz eingeschraubt sein (Abb. 4).**

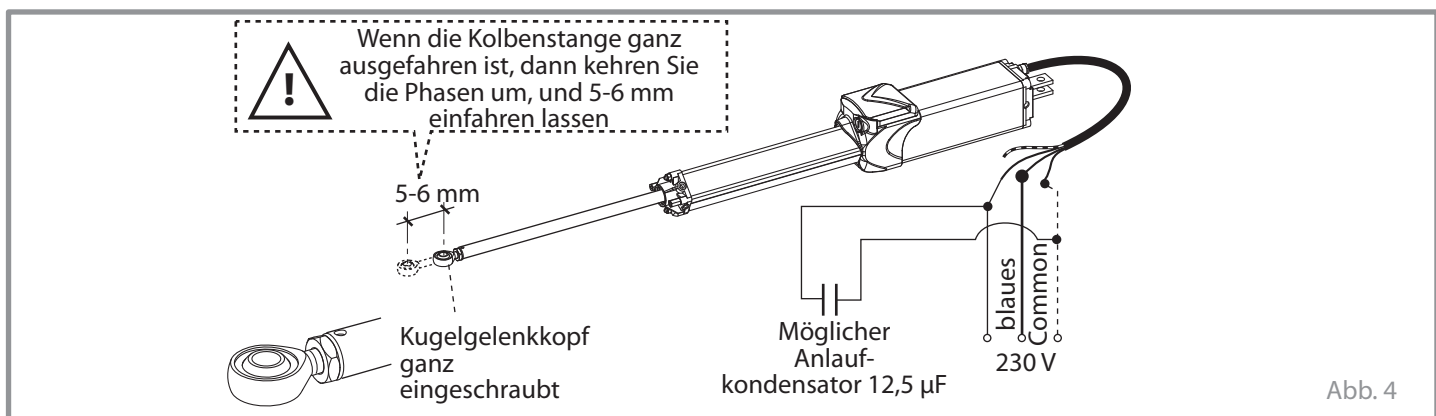
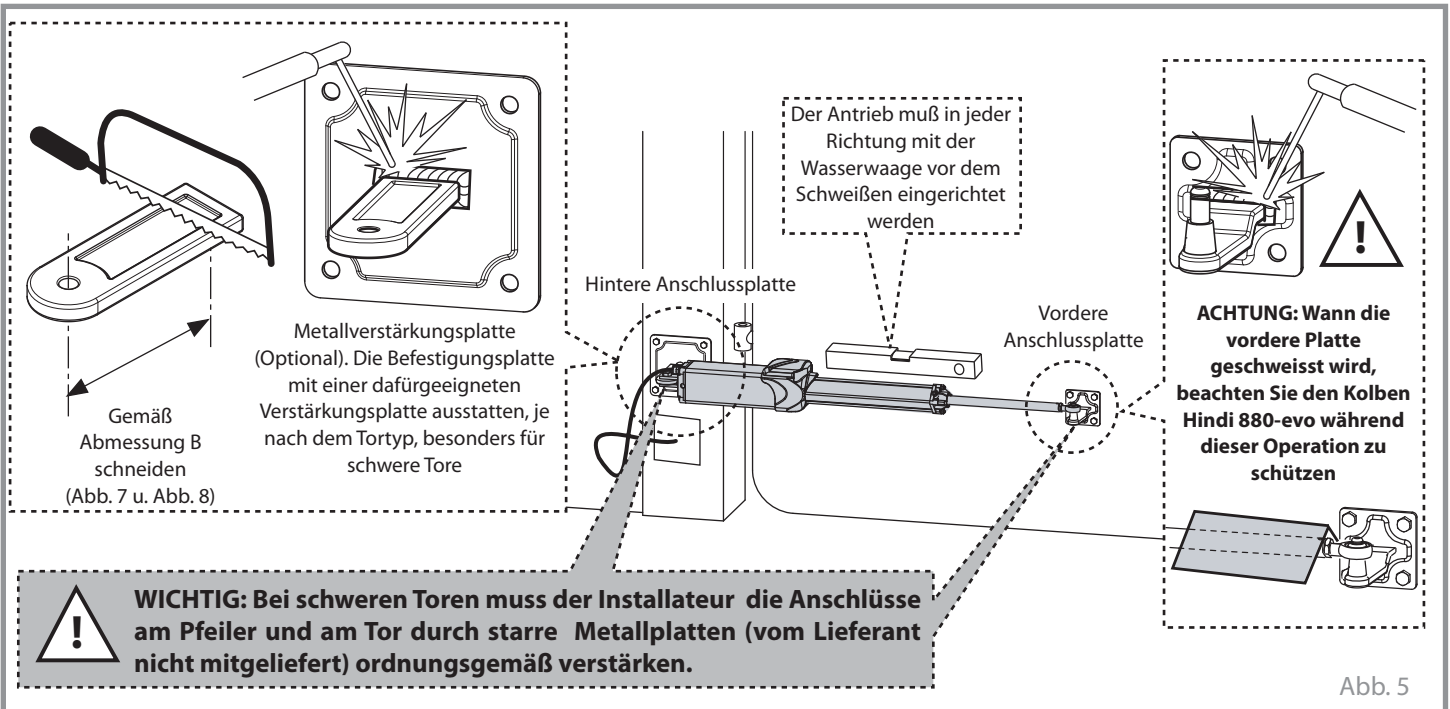


Abb. 4

Deutsch

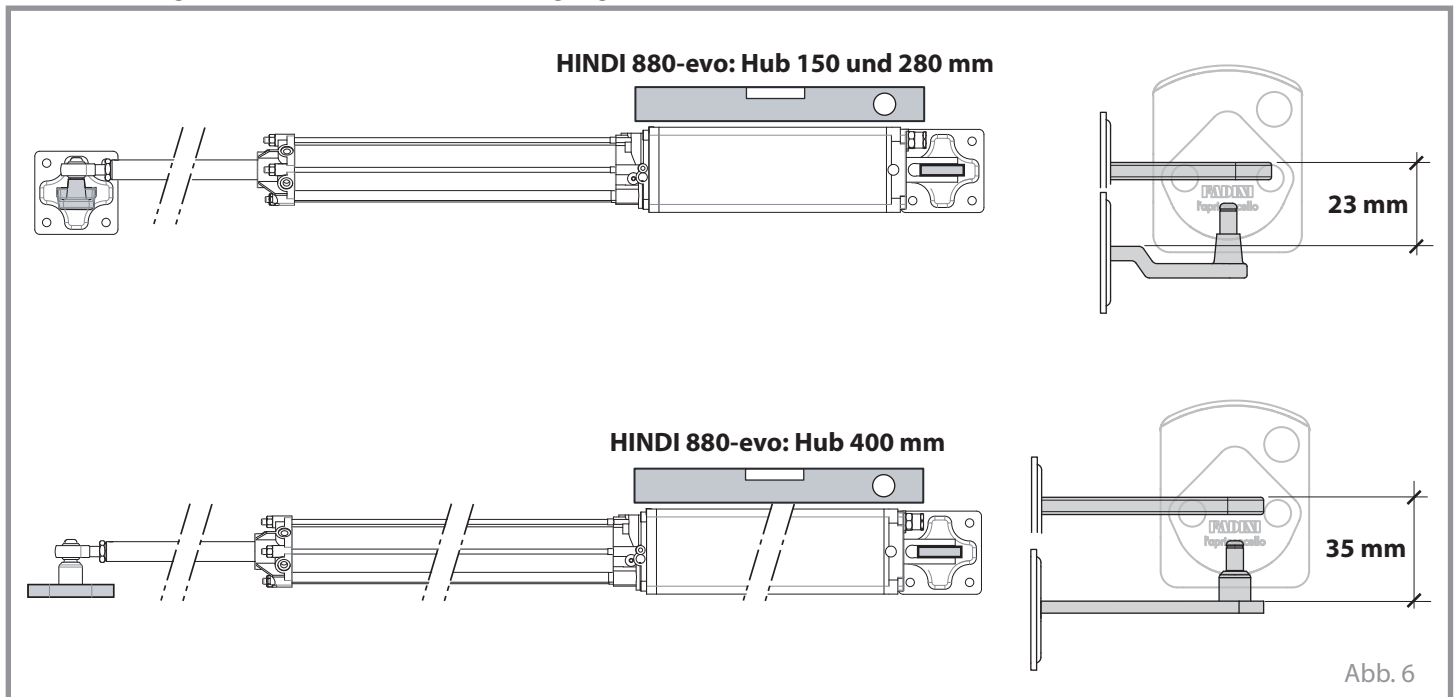
**VORBEREITUNG DER ANSCHLUSSPLATTEN**

Nachdem Sie die Montageabmessungen überprüft haben, wie auf Abb. 6 und Abb. 7 (oder auf Abb. 8, im Fall einer Anlage mit Öffnung nach Außen) angegeben, schweißen Sie vorzeitig die hintere und die vordere Anschlussplatten (Abb. 5).

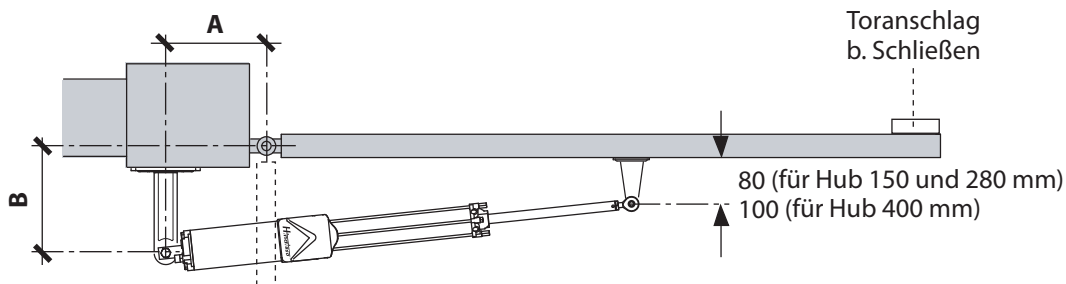


Deutsch

Fehlausrichtung zwischen Pfeiler- und Tor-Befestigungen:



**INSTALLATIONSABMESSUNGEN FÜR DIE ÖFFNUNG NACH INNEN**



Installationsabmessungen für Öffnung von 95°

Hub (mm)	A	B
150	60	80
280 (ohne Bremse)	130	130
280 (mit Bremse)	120	130
400 (ohne Bremse)	210	180
400 (mit Bremse)	200	160

Installationsabmessungen für Öffnung bis zu 120°

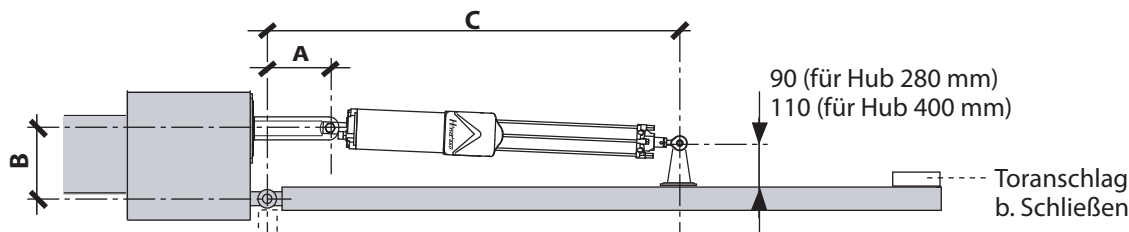
Hub (mm)	A	B
280 (ohne Bremse)	130	85
280 (mit Bremse)	130	80
400 (ohne Bremse)	190	120
400 (mit Bremse)	200	90



Es ist immer empfehlenswert, bevor die Anschlüsse endgültig zu befestigen, dass ein paar manuelle Tests mit Hindi 880-evo, durchgeführt werden, um zu prüfen, dass die Installationsabstände richtig sind.

Abb. 7

**INSTALLATIONSABMESSUNGEN FÜR DIE ÖFFNUNG NACH AUßEN**



Installationsabmessungen für Öffnung von 90°

Hub (mm)	A	B	C
280 (mit und ohne Bremse)	80	160	830
400 (mit und ohne Bremse)	120	220	1030



Es ist immer empfehlenswert, bevor die Anschlüsse endgültig zu befestigen, dass ein paar manuelle Tests mit Hindi 880-evo, durchgeführt werden, um zu prüfen, dass die Installationsabstände richtig sind.

Abb. 8

**KOLBENBEFESTIGUNG**

Sobald Sie mit den Montageplatten fertig sind, **schrauben Sie das Kugelgelenk 5-6 mm heraus** (der Achsabstand mit der Kontermutter muss **25-30 mm** sein): so erreicht man, daß der Torflügel beim Schließen immer an den Zu-Anschlag gedrückt ist.

**Wichtig:** Endlich ist sehr wichtig, dass Sie die Kontermutter mittels des mitgelieferten Spanschlüssels fest anziehen Befestigen Sie den Antrieb Hindi 880-evo an die Anschlüsse mittels der mitgelieferten Schraube und Rings (Abb. 9).

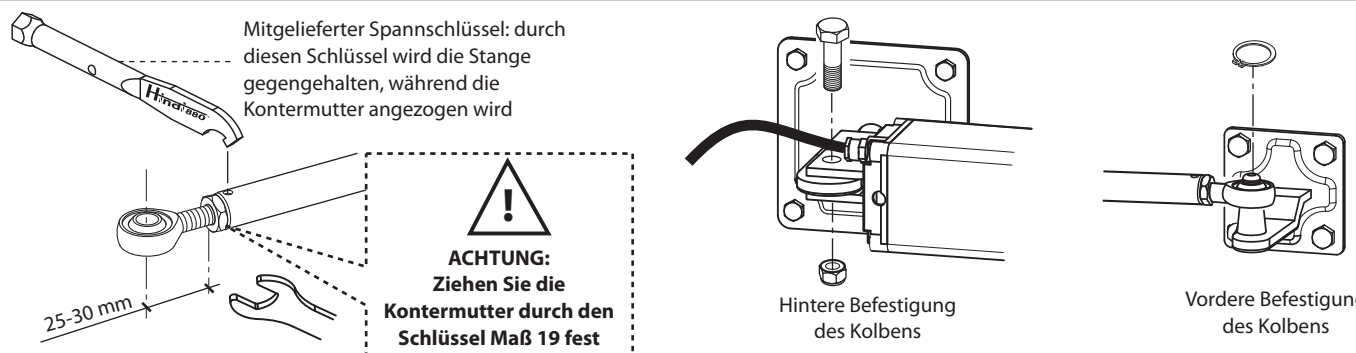


Abb. 9

**AUSFÜHRUNG EINSTELLUNG VON HINDI 880-evo**

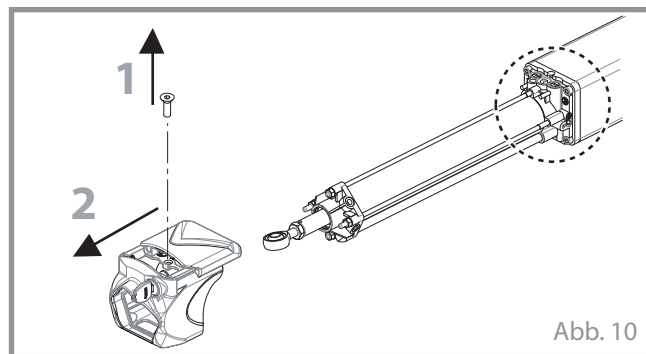
**Allgemeine Beschreibung**

Sie müssen zuerst die Abdeckung vom Ventilblock entfernen, indem Sie die Befestigungsschraube in der Abdeckung selbst entfernen (Abb. 10).

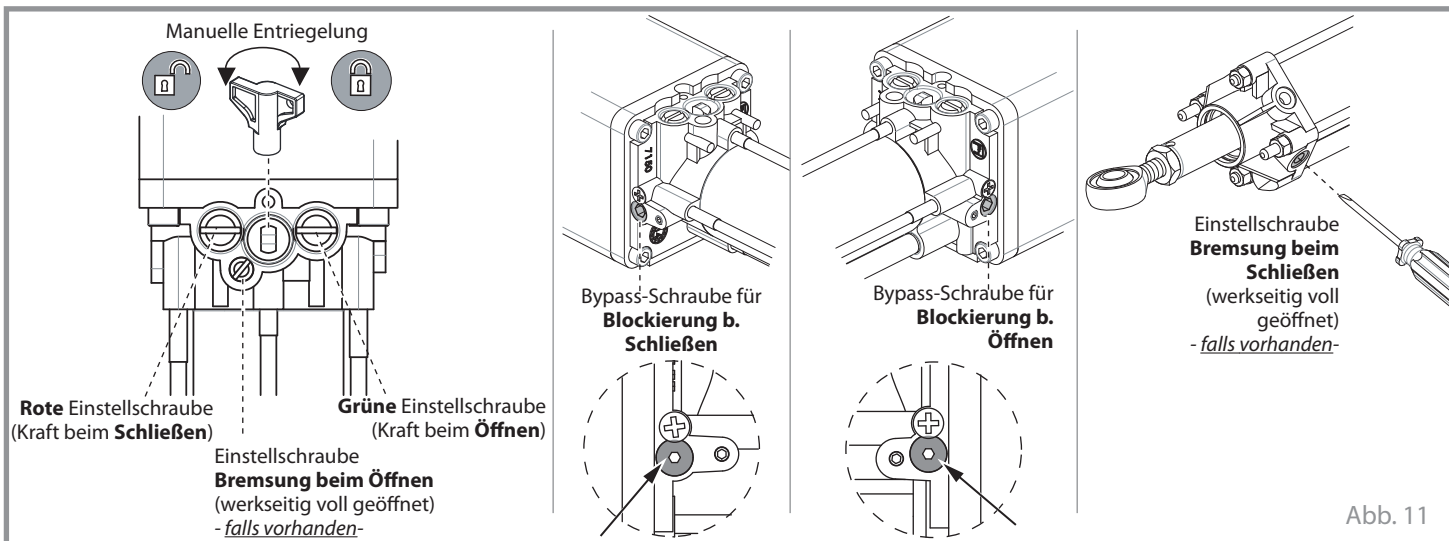
**Die Einstell- und Bypass-Schrauben zur Einstellung des Antriebs sind alle in dem Ventilblock und in dem Antriebskopf (Abb. 11).**



**ACHTUNG: Der Ölhydraulische Hindi 880-evo wird WERKSEITIG voreingestellt in der Ausführung mit hydraulischer Blockierung und ohne Bremsung geliefert.**



Deutsch



Die folgenden Abbildungen zeigen die möglichen Einstellungen des Antriebs nach Ihrer Installationsanforderungen.

**Ausführung mit BEIDSEITIGER HYDRAULISCHER BLOCKIERUNG:**  
 Im Falle eines Stromausfalls, bleibt das Tor noch in seiner Position in beiden Richtungen.  
Ziehen Sie die beiden Bypass-Schrauben ohne Kraftanwendung bis zum Ende an.  
 Zur Entriegelung und manueller Bedienung des Tores verwenden Sie den Entriegelungsschlüssel (Abb. 18 Seite 44).

**Ausführung mit HYDRAULISCHER BLOCKIERUNG BEIM SCHLIEßEN:**  
 Im Falle eines Stromausfalls, ist nur die manuelle Schließung des Tores möglich.  
Ziehen Sie NUR die SCHLIEßUNG Bypass-Schraube ohne Kraftanwendung bis zum Ende an und lösen Sie die ÖFFNUNG Bypass-Schraube max. 2 Umdrehungen.  
 Zur Entriegelung und manueller Bedienung des Tores verwenden Sie den Entriegelungsschlüssel (Abb. 18 Seite 44).

**Ausführung mit HYDRAULISCHER BLOCKIERUNG BEIM ÖFFNEN:**  
 Im Falle eines Stromausfalls, ist nur die manuelle Öffnung des Tores möglich.  
Ziehen Sie NUR die ÖFFNUNG Bypass-Schraube ohne Kraftanwendung bis zum Ende an und lösen Sie die SCHLIEßUNG Bypass-Schraube max. 2 Umdrehungen.  
 Zur Entriegelung und manueller Bedienung des Tores verwenden Sie den Entriegelungsschlüssel (Abb. 18 Seite 44).

**UMKEHRBARE Ausführung (OHNE BLOCKIERUNG):**

Im Falle eines Stromausfalls, können Sie das Tor mit Hand in beiden Richtungen bewegen.

Lösen Sie beide Öffnung und Schließung Bypass-Schrauben 1 oder 2 Umdrehungen max.

Das Tor kann mit Hand in beiden Richtungen, Öffnung und Schließung, betrieben werden, ohne Verwendung des Entriegelungsschlüssels.

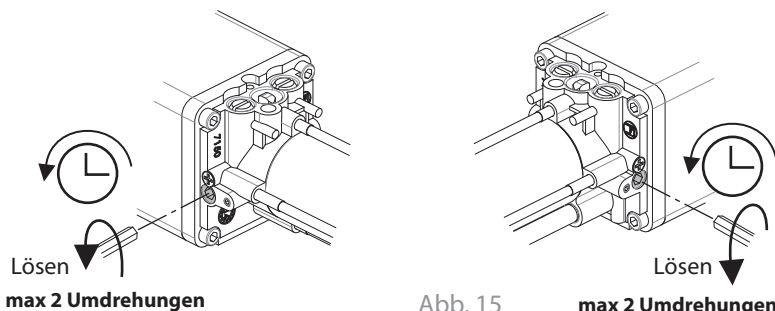


Abb. 15

**Ausführung mit BREMSUNG B. SCHLIEßEN (falls vorhanden):**

Ziehen Sie die Einstellschraube ganz ohne Kraftanwendung bis zum Ende an. Sobald der Kolbenschaft das Ende des zulässigen Hubes erreicht hat, lösen Sie leicht diese Schraube, um die Bremsgeschwindigkeit während der letzten Strecke des Kolbenhubs einzustellen.

**Ausführung ohne BREMSUNG B. SCHLIEßEN :**

Lösen Sie die Einstellschrauben 1-2 Umdrehungen maximal.

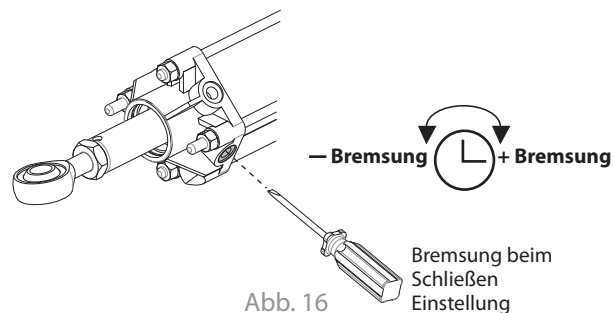


Abb. 16

**Ausführung mit BREMSUNG B. ÖFFNEN (falls vorhanden):**

Ziehen Sie die Einstellschraube ganz ohne Kraftanwendung bis zum Ende. Sobald der Kolbenschaft das Ende des zulässigen Hubes erreicht hat, lösen Sie leicht diese Schraube, um die Bremsgeschwindigkeit während der letzten Strecke des Kolbenhubs einzustellen.

**Ausführung ohne BREMSUNG B. ÖFFNEN:**

Lösen Sie die Einstellschrauben 1-2 Umdrehungen maximal.

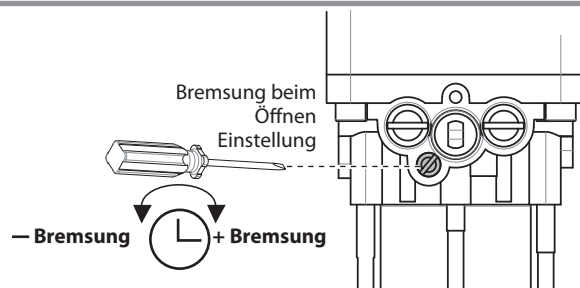


Abb. 17

**ENTRIEGELUNG FÜR DEN HANDBETRIEB**

Die manuelle Entriegelung des Antriebs Hindi 880-evo ist erforderlich, wenn das Tor mit Hand bewegt werden muss, im Falle die einseitige oder beidseitige hydraulische Blockierung Ausführung Hindi 880-evo installiert ist.

Ein codierte Schlüssel wird dazu mitgeliefert; dieser muss in das dazu bestimmte Schloss auf dem Ventilblock eingesteckt und in Gegenuhrzeigersinn gedreht werden, um den Deckel laufen lassen zu können.

Der Entriegelungsschlüssel ist bereits im Ventilblock eingesteckt, drehen Sie diesen eine oder zwei Umdrehungen in Gegenuhrzeigersinn.

Nachdem die manuellen Operationen beendet sind, muss der hydraulische Kreis wieder verriegelt werden, indem Sie den Entriegelungsschlüssel in Uhrzeigersinn drehen bzw. fest anziehen (Abb. 18).

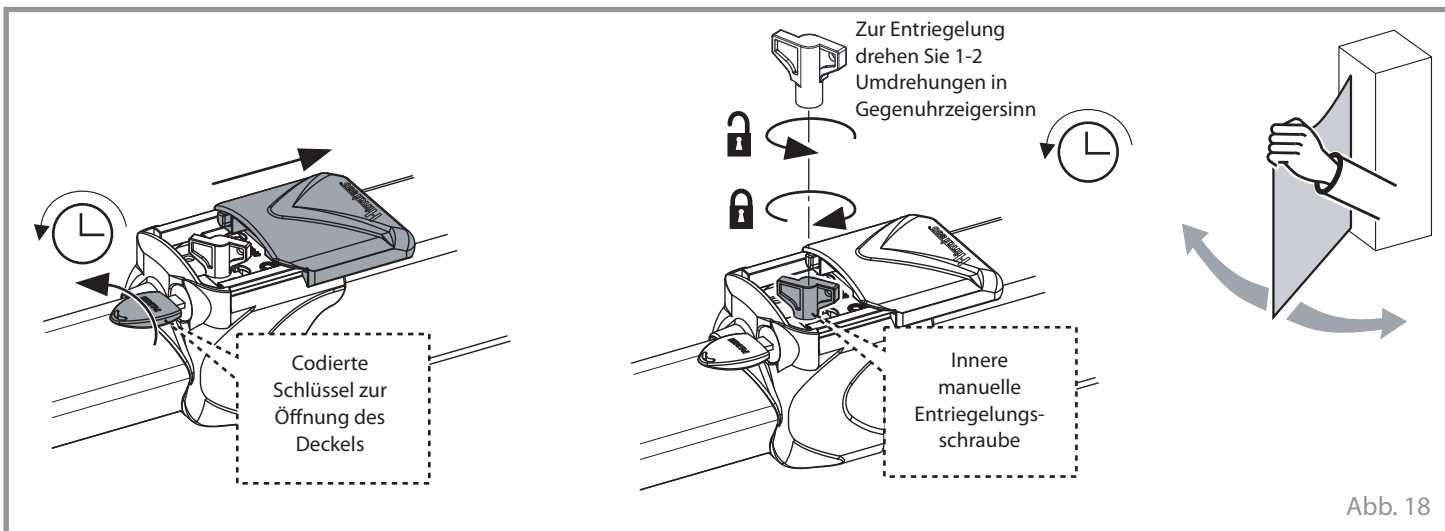


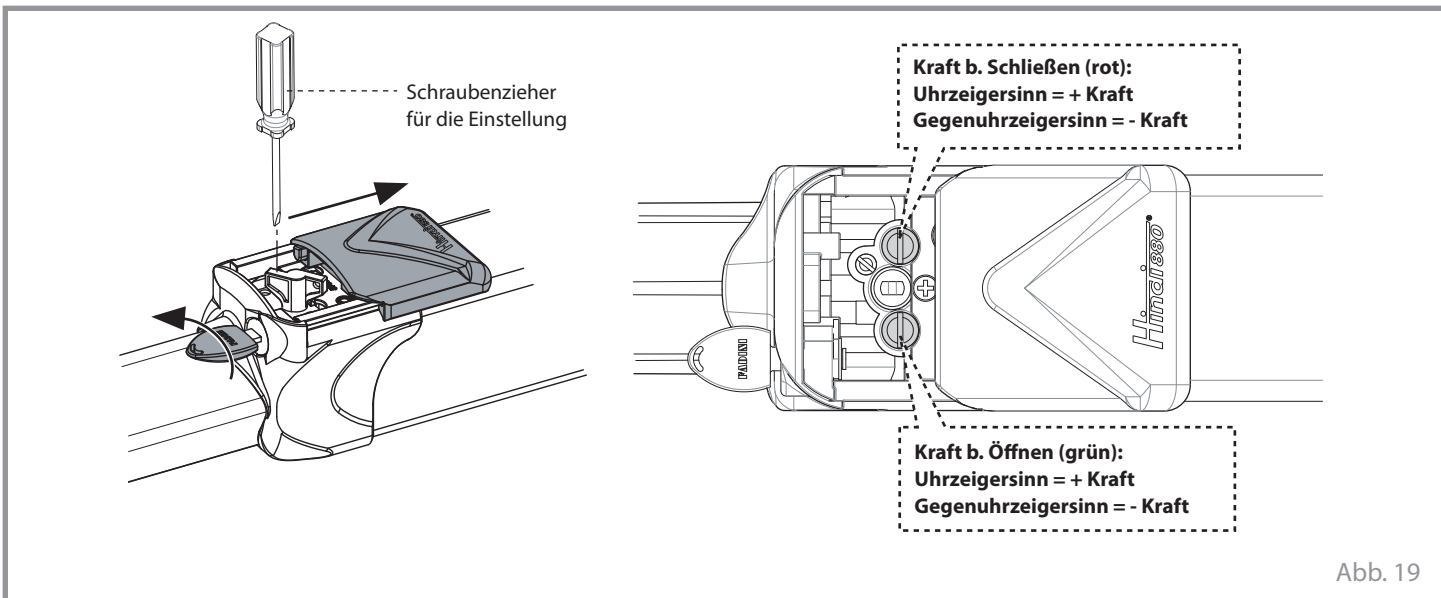
Abb. 18

### SCHUBKRAFTEINSTELLUNG

Um die Schubkraft beim Öffnen und Schließen einzustellen, lösen oder ziehen Sie die Einstellschrauben an, die sich im Inneren der Ventilblockabdeckung befinden und unter Verwendung des codierten Schlüssels zugänglich sind (Abb. 19).

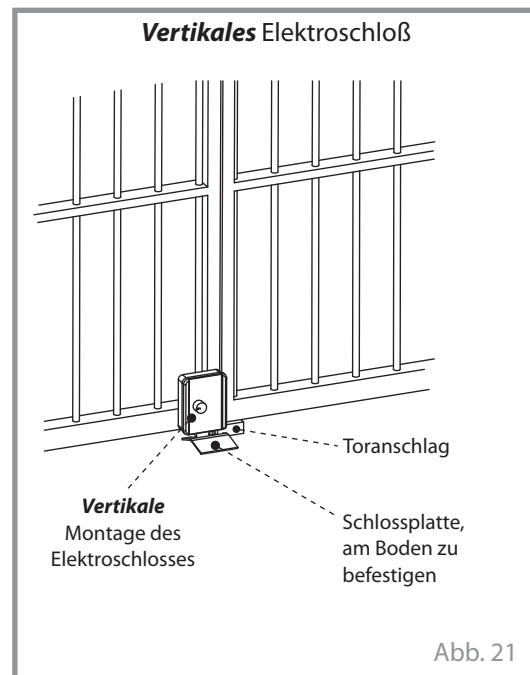
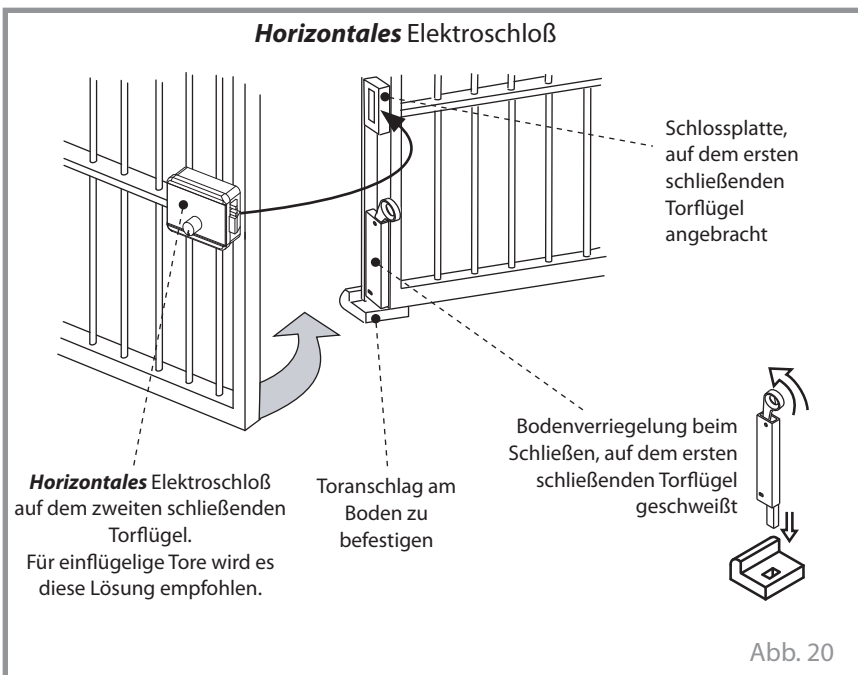
Rote Einstellschraube = Einstellung der Schubkraft des Torflügels beim Schließen.

Grüne Einstellschraube = Einstellung der Schubkraft des Torflügels beim Öffnen.



### ELEKTROSCHLOß MONTAGE

Ein Elektroschloß ist immer erforderlich, auf das Tor montiert zu werden, wann **Hindi 880-evo in der umkehrbaren Ausführung ist** (ohne hydraulische Blockierung) und wann **der Torflügel gleich oder über 2,0 Meter breit ist** (Abb. 20 und Abb. 21).





**SCHUTZKAPPE EINBAU UND HAUBE BEFESTIGUNG**

Sechskantnutmutter:  
verwenden Sie den  
mitgelieferten Schlüssel,  
um sie zu entfernen

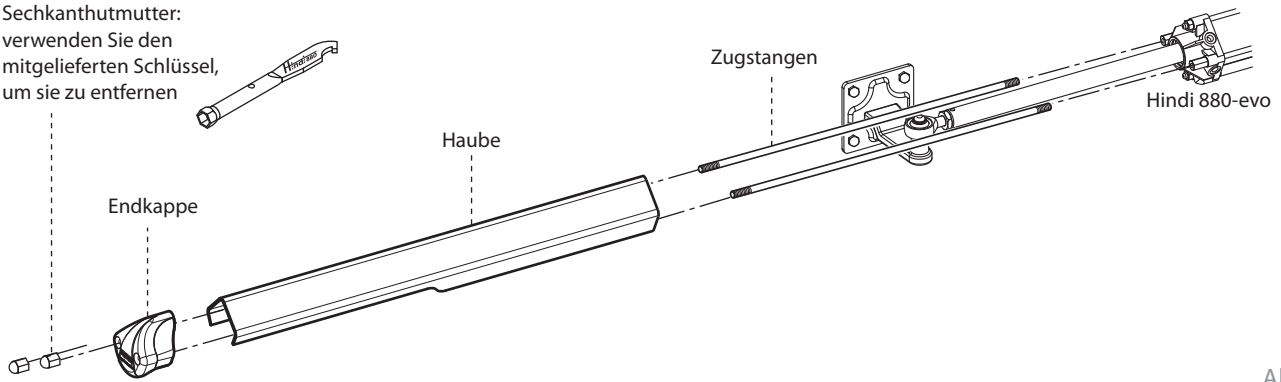
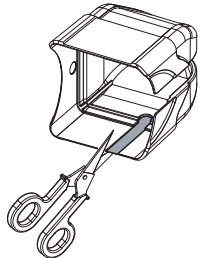
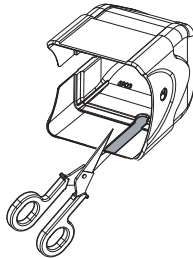


Abb. 22

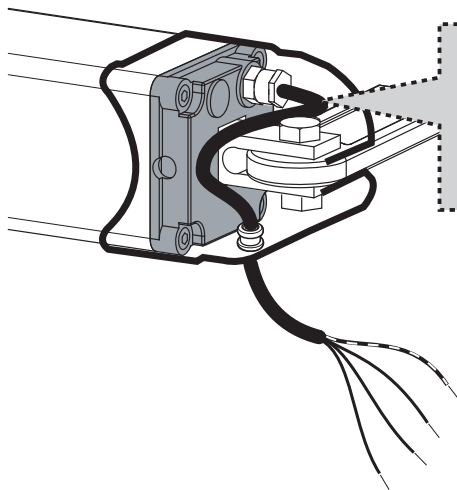
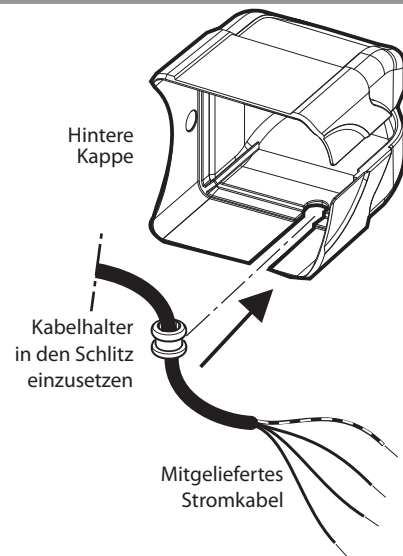
Schlitz für Kabelhalter mit Leitung



Hindi 880-evo auf der **linken**  
Seite montiert,  
Ansicht von Innen des Tores



Hindi 880-evo auf der **rechten**  
Seite montiert,  
Ansicht von Innen des Tores



**ACHTUNG:**

Das Stromkabel ist **IMMER** auf der Seite  
gegenüber dem hinteren Befestigungsplatte  
gelegt zu werden, zwischen dem Bolzen und  
dem Antriebsende.

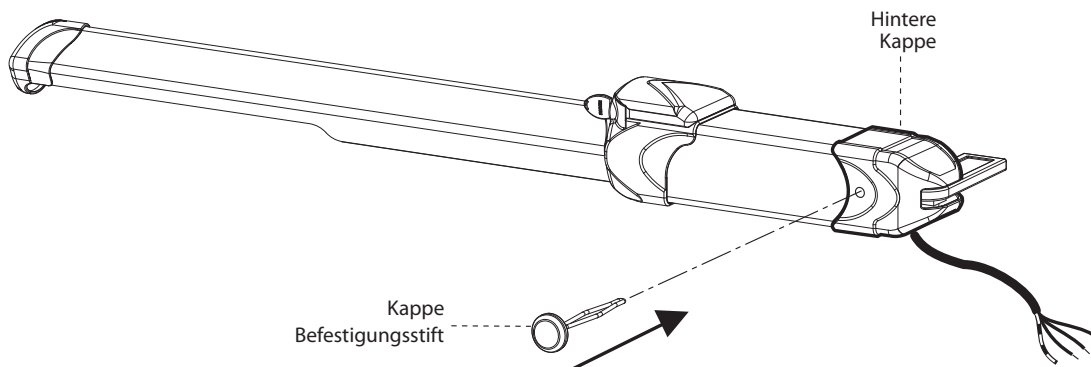


Abb. 23



**WARTUNGSREGISTER**

dem Endbenutzer des Systems zu liefern



Adresse der Anlage:		Beauftragte für die Wartung:	Datum:
Installationstyp: Schiebetor <input type="checkbox"/> Falttor <input type="checkbox"/> Drehtor <input checked="" type="checkbox"/> Straßenschranke <input type="checkbox"/> Kipptor <input type="checkbox"/> Absperrpoller <input type="checkbox"/> Seitlich faltbares Tor <input type="checkbox"/> ..... <input type="checkbox"/>		Antriebsmodell:	Menge der installierten Modelle:
		Torflügel Abmessungen:	
		Einzelflügel Gewicht :	Konstruktionsdatum:

**WARNUNG:** Dieses Dokument muss die ordentlichen und außerordentlichen Eingriffe enthalten, die für die Installation, für die Wartung, für die Reparatur und alle Änderungen die mit Original-Ersatzteilen Fadini durchgeführt wurden. Dieses Dokument muss für die Inspektionen von berechtigten Stellen vorhanden sein, sowie eine Kopie muss an den Endbenutzer geliefert werden.

Der Installateur/Beauftragte für die Wartung gewährleistet die Funktionalität und die Sicherheit der Anlage, nur wenn die Wartungsarbeiten von qualifiziertem Fachpersonal, von Ihm beauftragt und mit dem Endbenutzer vereinbart, durchgeführt wurden.

Nr.	Wartungsdatum	Wartungsbeschreibung	Beauftragter Techniker	Endbenutzer
1				
2				
3				
4				
5				
6				

\_\_\_\_\_  
Stempel und Unterschrift  
Technischer Installateur/Beauftragte

\_\_\_\_\_  
Unterschrift zur Annahme  
Endbenutzer  
Committente

Zur Übergabe an den Nutzer der Anlage



**TECHNISCHE DATEN**

**ÖLHYDRAULISCHER KOLBEN**

Öffnungszeit			
Hub 150 mm	(P5): 10 s + Br.Z.		
Hub 280 mm	(P3): 26 s + Br.Z.	(P5): 17 s + Br.Z.	
Hub 400 mm	(P3): 37 s + Br.Z.	(P5): 26 s + Br.Z.	
Kolbendurchmesser	45 mm		
Kolbenstangendurchmesser	20 mm		
Schubkraft	(P3): 0 ÷ 6.300 N	(P5): 0 ÷ 5.400 N	
Durchschnitt Betriebsdruck	1 MPa (10 bar)		
Max. Betriebsdruck	3,5 MPa (35 atm)		
Hydrauliköl	Oil Fadini - Art. 708L		
Betriebstemperatur	- 25 °C + 80 °C		
Schutzart	IP 67		
Zubehör komplettes Gewicht	9,5 kg (Hub 150 mm)		
	11 kg (Hub 280 mm)		
	14 kg (Hub 400 mm)		

**ELEKTROMOTOR**

Leistungsabgabe	0,18 kW (0,25 PS)
Leistungsabsorption	250 W
Anschlußspannung	230 Vac - 50 Hz
Stromaufnahme	1,2 A
Drehzahl	1.350 rpm
Kondensator	12,5 µF
Intervallbetrieb	S3

**LEISTUNGSFÄHIGKEIT**

Nutzungshäufigkeit	sehr intensiv
Betriebszyklus (P5)	Öffnung 17 s Pause 15 s Schließung 21 s Pause 15 s
Dauer v. einem Zyklus	68 s
Komplette Zyklen	n° 50/Stunde

Br.Z. = Bremsungszeit, es ändert sich gemäß der vorgenommenen Einstellung.

**Anmerkung: über 2,0 Meter Breite ist immer die Verwendung des Elektroschlusses empfehlenswert.**

C (effektiver Hub) [mm]	L	L0*	L1*
145	830	605	750
275	1.094	732	1.007
395	1.374	885	1.280

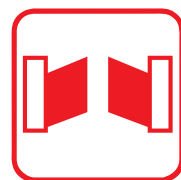
\* Diese Abstände können in Abhängigkeit von der Position des Kugelgelenks unterschiedlich sein

**TORFLÜGEL MAX GEWICHT (kg)** vs **TORFLÜGEL MAX BREITE (m)**

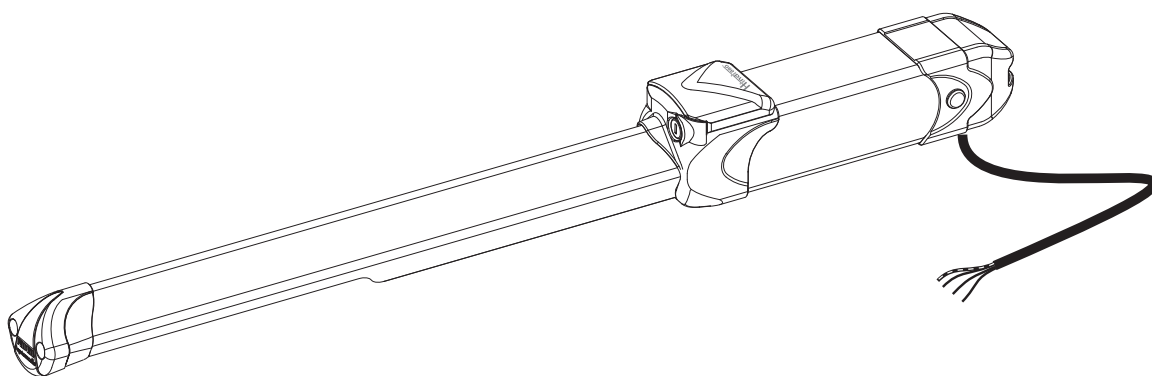
- Hub 150 mm
- Hub 280 mm
- Hub 400 mm
- Hub 400 mm\*

\*Sonderausführung

Die Tor-Struktur, das Design (gefüllter Panel), die Höhe und den starken Winddruck können die angegebenen Werte beeinflussen und verringern. Stellen Sie immer sicher, dass die Tor-Struktur passend zur Automatisierung ist.



**Hindi880<sup>®</sup> .EVO**



**pistón hidráulico universal**

## INSTRUCCIONES GENERALES PARA LA SEGURIDAD DE LAS PERSONAS

### GRACIAS

Gracias por comprar un producto Fadini.

Lea con atención todas las instrucciones antes de utilizar este aparato. Estas instrucciones contienen información importante que le permitirá dar un buen uso a su aparato y garantizar una instalación, uso y mantenimiento de forma segura y adecuada. Conserve el manual en un lugar de fácil acceso para consultarlo en cualquier momento y garantizar el uso seguro y adecuado del aparato.

### INTRODUCCIÓN

Esta automatización se ha diseñado para su uso exclusivo como se especifica en esta instrucción, con accesorios de seguridad y mínimos de información requerida y con dispositivos Fadini. □ Cualquier otro uso no indicado expresamente en este manual podría causar interrupciones o daños a la propiedad y las personas. □ Meccanica Fadini S.r.l. no se hace responsable de los daños causados por uso inapropiado y, salvo disposición en este folleto; no se hace responsable por el mal funcionamiento causado por el uso de materiales y/o accesorios no recomendados por la propia empresa. □ El fabricante se reserva el derecho de hacer cambios a sus productos sin previo aviso. □ No se permite cualquier cosa que no se menciona específicamente en este manual de instrucciones.

### ANTES DE LA INSTALACIÓN

Antes de cualquier trabajo para evaluar la idoneidad de la entrada a ser automatizado, así como su estado y estructura. □ Asegúrese de que no hay situaciones de impacto, aplastamiento, cizallado, arrastre, corte, enganche y elevación, que pueda afectar a la seguridad de las personas. □ No instale el producto cerca de fuentes de calor y evite el contacto con sustancias inflamables. □ Mantener fuera del alcance de los niños todos los dispositivos (transmisores, lectores de proximidad, interruptores, etc.) capaz de iniciar la automatización. □ El tránsito en el paso debe hacerse sólo con la puerta se detuvo. □ No permita que los niños y/o adultos que se estacionaron cerca de la planta con el movimiento de la automatización. □ A fin de garantizar un nivel adecuado de seguridad del sistema es necesario el uso de fotocélulas, bandas sensibles, bucles magnéticos y sensores de ocupación para asegurar toda la zona afectada para el movimiento de los puerta. □ Use tiras de señales de color amarillo-negro o apropiadas para identificar los puntos peligrosos de la instalación. □ Siempre desconecte el suministro de energía al sistema si está realizando el mantenimiento y/o limpieza. □ Si eliminado, no corte los cables eléctricos, pero sacarlos de la caja de bornes aflojando los tornillos de apriete dentro de la caja de conexiones.

### INSTALACIÓN

Toda la instalación debe ser realizada por personal cualificado, de acuerdo con la Directiva 2006/42/CE y, en particular, las normas EN 12445 y EN 12453. □ Comprobar si, antes de la instalación, una línea eléctrica de 230 V - 50 Hz magnetotérmica diferencial de los cuerpos uso de prueba 0,03 A. □ adecuados para la realización de pruebas para la detección de la presencia, en las inmediaciones o interpuestas, a los dispositivos de seguridad tales como fotocélulas, bandas sensibles, etc. □ Realizar un análisis de riesgos cuidado, el uso de herramientas especiales para detectar impacto y aplastamiento del borde de ataque de la apertura y cierre, como se especifica en la norma EN 12445. □ Identificar la mejor solución para eliminar o reducir estos riesgos.

□ En el caso en el que la puerta para automatizar estaba equipada con una entrada de peatones, es apropiado para preparar el sistema de tal manera para prohibir el funcionamiento del motor cuando se utiliza la entrada de peatones. □ Proporcionar información sobre la presencia del implante hecho con la aplicación de placas de señalización con marcado CE en la puerta. □ Se requiere que el instalador para informar y educar al usuario final sobre el uso adecuado del sistema; se emite una documentación firmada definido expediente técnico, que incluye: componentes del esquema y del sistema, análisis de riesgos, la verificación de los dispositivos de seguridad, la verificación de las fuerzas de impacto y notificación de los riesgos residuales.

### INDICACIONES PARA EL USUARIO FINAL

Se requiere que el usuario final para leer y recibir información sólo sobre el funcionamiento del sistema y se convierte en responsable de la correcta utilización. □ Debe entrar en un contrato de mantenimiento ordinario y extraordinario (de guardia) con el instalador / mantenedor. □ Cualquier reparación debe ser realizada únicamente por personal cualificado. □ Siempre mantenga este manual de instrucciones.

### ADVERTENCIAS PARA EL BUEN FUNCIONAMIENTO DEL SISTEMA

Para garantizar un rendimiento óptimo del sistema en el tiempo y de acuerdo con las normas de seguridad, debe realizar un mantenimiento adecuado y un seguimiento adecuado de la instalación completa para la automatización, para el equipo electrónico instalado y también para el cableado realizado. □ Toda la instalación debe ser realizada por personal técnico cualificado, rellenando los datos del registro de documentos y de pruebas y mantenimiento se muestra en las normas de seguridad manual (pedirlas o descargarlo desde [www.fadini.net/supporto/downloads](http://www.fadini.net/supporto/downloads)). □ Para la automatización, se recomienda un control de mantenimiento al menos cada 6 meses, mientras que para los equipos electrónicos y sistemas de seguridad de un mantenimiento mensual. □ Meccanica Fadini S.r.l. no es responsable por el incumplimiento de las buenas instalaciones técnicas y/o errores de mantenimiento de la planta.

### ELIMINACIÓN DE MATERIALES

Los materiales de embalaje como cartón, nylon, poliestireno, etc. podrán ser eliminados al hacer la colección (a instancias de las regulaciones en vigor relativas a la instalación de eliminación de residuos). Artículos eléctricos, electrónicos y baterías pueden contener contaminantes: quitar y confiar a estos componentes a las empresas que se especializan en la recuperación de residuos, tal como se especifica en la Directiva 2012/19/UE. Prohibido arrojar materiales de desecho nocivos para el medio ambiente.



### DECLARACION DE CONFORMIDAD CE del fabricante:

Meccanica Fadini S.r.l. (Via Mantova, 177/A - 37053 Cerea - VR - Italy) declara bajo su propia responsabilidad que el **Hindi 880-evo** es conforme a la directiva maquinas 2006/42/CE, además: ha de ser vendido y instalado como "sistema automatizado", incluyendo los accesorios y componentes según lo recomendado por el fabricante. La automatización, bajo los términos de la ley, es una "máquina" y por lo tanto debe ser aplicado por el instalador todas las normas de seguridad. El instalador está obligado a emitir una Declaración de Conformidad. El empresa constructora no asume responsabilidad por el mal uso del producto. El producto cumple con las siguientes normas específicas: Análisis de riesgo y las acciones para eliminarlos EN 12445 y EN 12453, la Directiva de Baja Tensión 2014/35/UE Directiva de Compatibilidad Electromagnética 2014/30/UE. Para certificar el producto el Constructor declara, bajo su exclusiva responsabilidad PRODUCTO cumplimiento NORMAS EN 13241-1.

Probado y certificado: marcatura  con pruebas de tipo ITT PDC N. 2392-2008.

Meccanica Fadini S.r.l.  
Director Responsable



**GENERALIDAD SOBRE EL PRODUCTO**

HINDI 880-evo es una automatización hidráulica por uso exteriores, diseñado para la apertura y cierre de puertas batientes. Es un producto hidráulico, por lo tanto tiene todas las ventajas de fiabilidad hidráulica en movimientos lineales y fuerza de empuje regulables con válvulas de máxima y mínima presión, para adaptarse a cualquier tipo de puerta con hoja a batiente.

**Característica principal de HINDI 880-evo tiene en una única versión la posibilidad de obtener el bloqueo hidráulico bidireccional o unidireccional, la reversibilidad del movimiento manual sin desbloqueo en uno o en ambos los movimientos (siempre libre), la regulación de la frenadura en apertura y en cierre o sin el freno hidráulico.**

El funcionamiento necesita de un programador electrónico de mando, que viene instalado externamente en un lugar protegido y regula las posibles funciones de movimiento en automático o en semiautomático a segunda de las necesidades de uso del cliente. La puerta ofrece una serie de accesorios que garantizan la seguridad y la capacidad de maniobra necesaria para hacer de este automatización adapta para la instalación en cualquier lugar públicos y privados.

**COMPONENTES Y ACCESORIOS FORNIDOS**

**Optional bajo petición**

<p>1 - Nº 2 llaves de cifrados apertura cajón deslizante</p> <p>2 - Terminal cubierta</p> <p>3 - Cubierta de protección en aluminio anodizado</p> <p>4 - Llave de sbloqueo manual interno</p> <p>5 - Auriculares de protección posterior</p> <p>6 - Pasacable</p> <p>7 - Pistón hidráulico: carrera 150 mm, carrera 280 mm y carrera 400 mm</p> <p>8 - Nº 2 pernos de fijaje cofano de protección</p> <p>9 - Nº 2 tuercas hexagonales ciegas de fijaje terminal y cubierta al pistón</p> <p>10 - Llave de apriete cabeza esférica</p>	<p>11 - Enganche frontal para Hindi 880-evo carrera 150 mm y carrera 280 mm</p> <p>12 - Seeger de fijación frontal</p> <p>13 - Enganche frontal para Hindi 880-evo carrera 400 mm</p> <p>14 - Tuerca autobloqueo M12</p> <p>15 - Anganche trasero al pilar</p> <p>16 - Tornillo de fijación trasero M12x40</p> <p>17 - Borchia de fijación cuffia</p> <p>18 - Placa de anganche trasero 150x150 mm - (optional) cód. 8311L</p> <p>19 - Placa de anganche frontal 120x120 mm - (optional) cód. 8310L</p> <p>20 - Placa de anganche frontal 84x84 mm - (optional) cód. 8312L</p>
---	--

Fig. 1

**CAMPO DE USO**

**¡**

**IMPORTANTE:**  
El pilar y los cardini de rotación de la hoja deben ser adecuados para soportar el peso y la inercia en todo el movimiento de apertura y cierre.

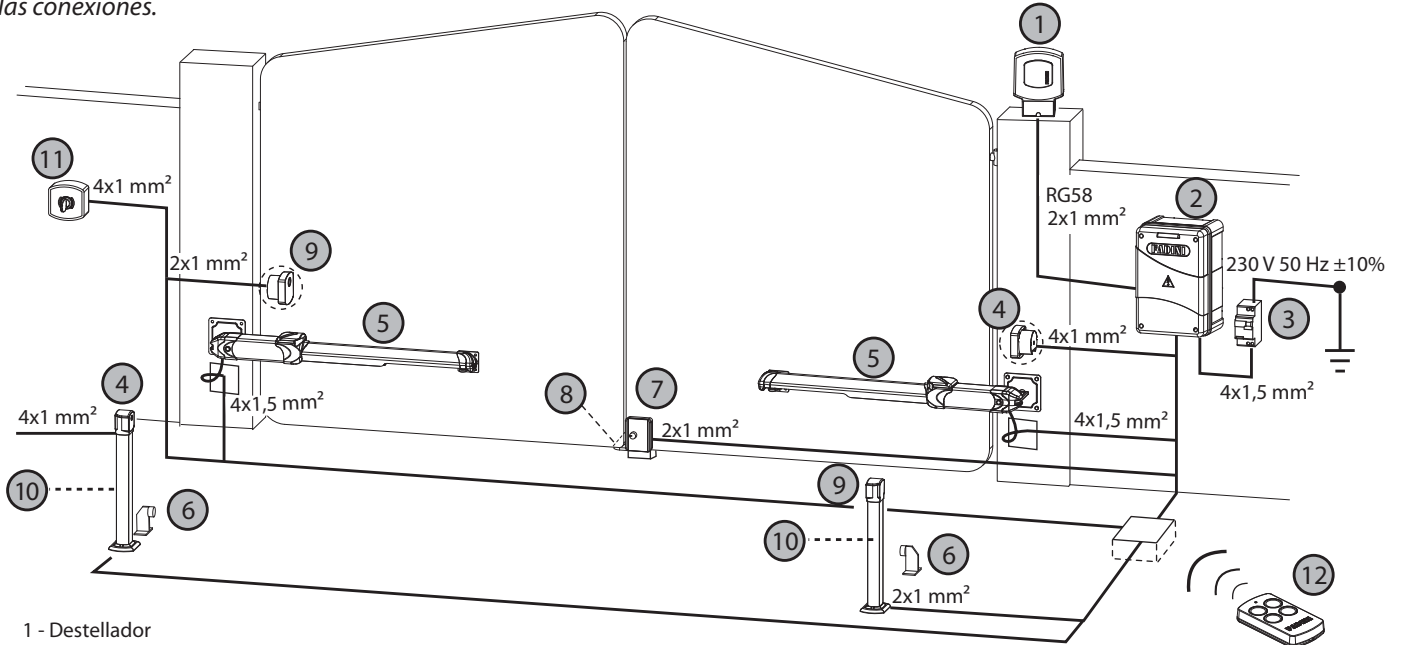
(\*) = para hojas de longitud mayor o igual a 2,0 metros, es siempre necesario instalar la electrocerradura.

Fig. 2

**PREDISPOSICIÓN SISTEMA ELECTRICO Y ACCESORIOS**

Antes de instalar el pistón Hindi 880-evo le recomendamos de instalar todos los accesorios de seguridad y de control mínima.

Esquema indicativo de máxima: es responsabilidad del instalador la preparación en manera adecuada y correcta de la tubería para las conexiones.



- 1 - Destellador
- 2 - Programador (instalado en un lugar protegido y seco) con radio da empalme
- 3 - Interruptor de línea de 230 V - 50 Hz magneto-térmico on diferencial 0,03 A (no suministrado por el fabricante) (más de 100 m de sección de cable de 2,5 mm<sup>2</sup>)
- 4 - Fotocélulas receptor da empotrar
- 5 - Hindi 880-evo
- 6 - Golpe de apertura (obligatoria, no incluida)
- 7 - Electrocerradura: Hindi 880-evo en modalidad reversible y para hojas más de los 2,0 m de longitud
- 8 - Golpe de cierre de la hoja (obligatoria, no incluida)
- 9 - Fotocélula transmisor incorporada
- 10 - Columna da 0,5 m
- 11 - Selector de llave da empotrar
- 12 - Transmisor

El cable de alimentación eléctrica debe estar libre de toda la carrera de apertura y cierre de la hoja.

**! IMPORTANTE: los golpes de parada hoja en apertura y en cierre son cercanamente necesarias al funcionamiento del pistón Hindi 880-evo.**

Fig. 3

**PRIMERAS MANIOBRAS PARA LIBERAR EL VASTAGO**

Prima di fijar los ataques sobre la hoja y sobre el pilar ocurre alimentar electricamente el pistón Hindi 880-evo, para liberar completamente el vástago; envirtire después las fases y traerlo de vuelta de 5-6 mm.

**! IMPORTANTE: atornillar después completamente la tapa articulado al vástago (Fig. 4).**

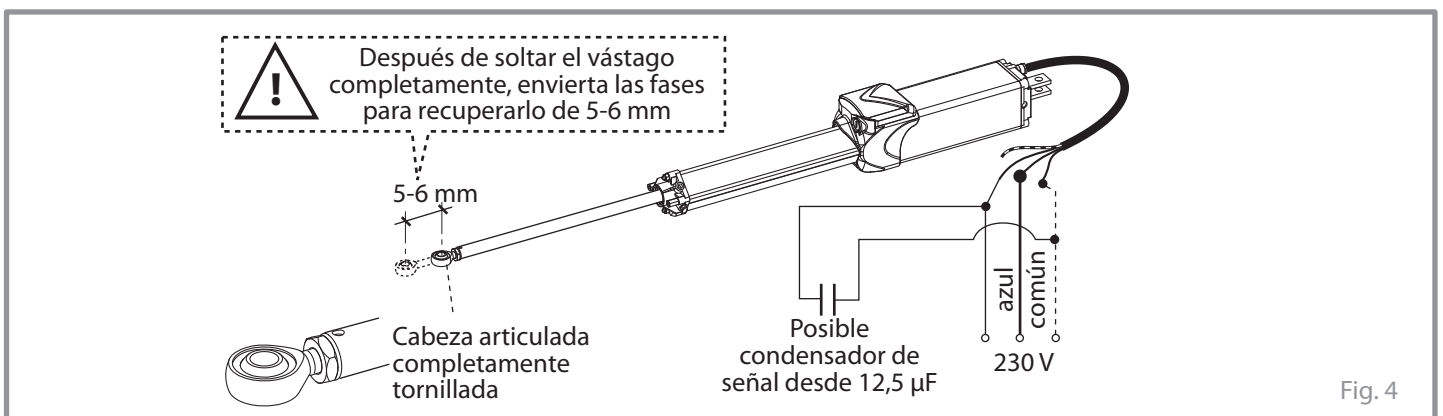


Fig. 4

Español

**PREPARACIÓN DE LOS ATAQUES**

Soldar prematuramente los ataques delantero y trasero a las placas (Fig. 5), después de haber comprobado las medidas de instalación como se indica en Fig. 6 y Fig. 7 (o en Fig. 8, en caso de instalación con apertura al exterior).

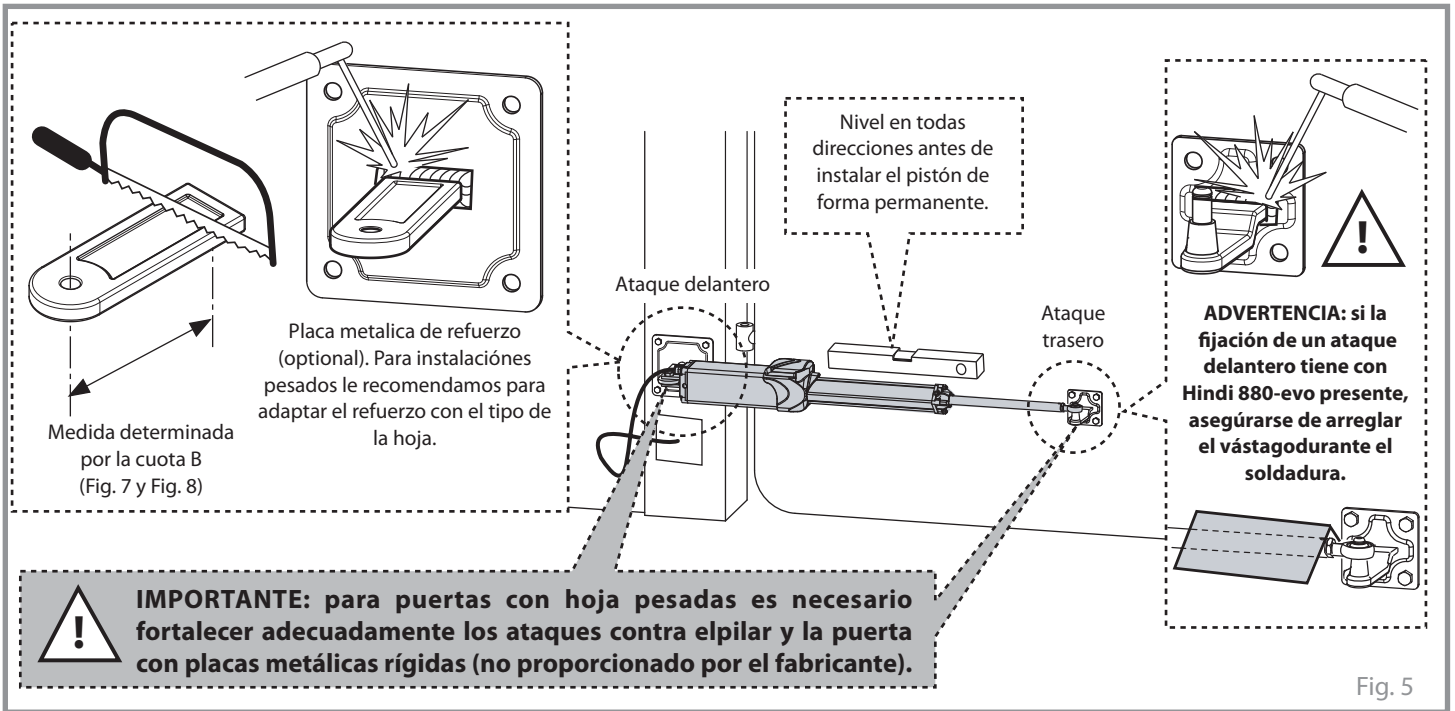


Fig. 5

Desalineación entre los ataques sobre el pilar y sobre la hoja:

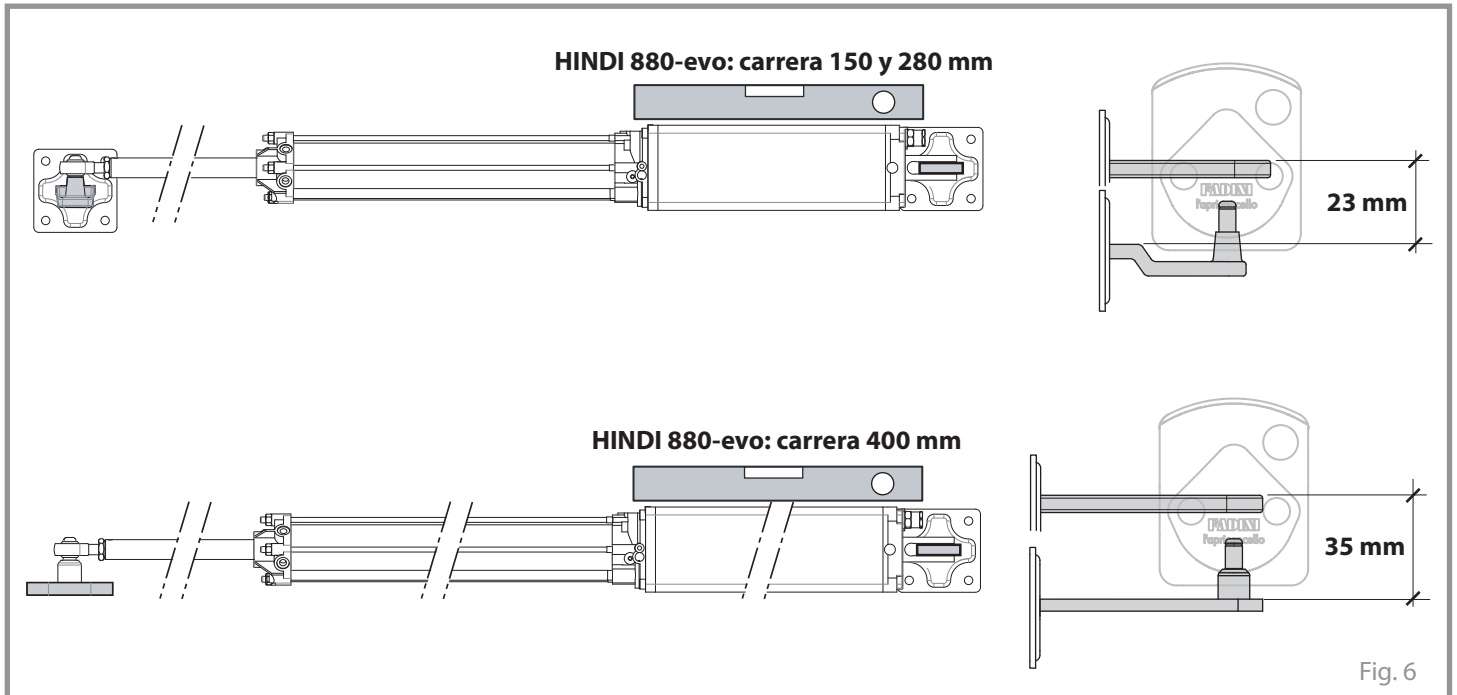
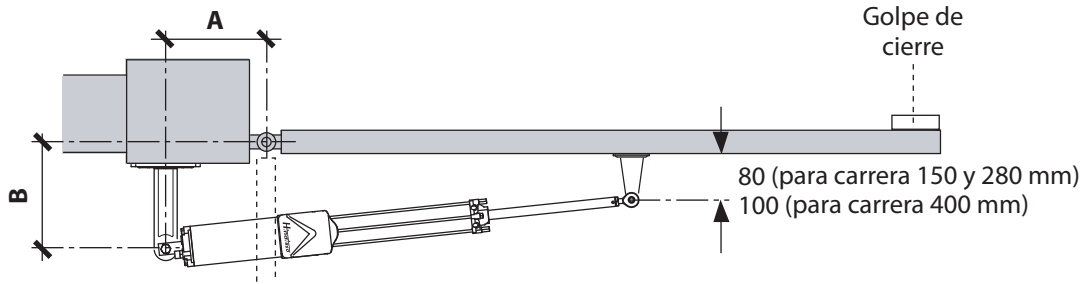


Fig. 6



**CUOTAS DE INSTALACIÓN PARA LA APERTURA HACIA EL INTERIOR**



*Cuotas de instalación para apertura de 95°*

carrera (mm)	A	B
150	60	80
280 (sin freno)	130	130
280 (con freno)	120	130
400 (sin freno)	210	180
400 (con freno)	200	160

*Cuotas de instalación para apertura hasta 120°*

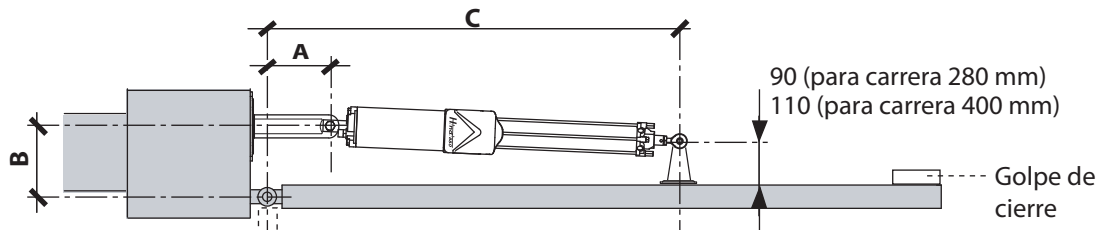
carrera (mm)	A	B
280 (sin freno)	130	85
280 (con freno)	130	80
400 (sin freno)	190	120
400 (con freno)	200	90



Es siempre recomendable, antes de fijar rígidamente los ataques, de eseguir algunas pruebas manuales de apertura y cierre de la puerta con Hindi 880-evo, para verificar las cuotas de la instalación.

Fig. 7

**CUOTAS DE INSTALACIÓN PARA APERTURA HACIA EL EXTERIOR**



*Cuotas de instalación para apertura de 90°*

carrera (mm)	A	B	C
280 (con y sin freno)	80	160	830
400 (con y sin freno)	120	220	1030



Es siempre recomendable, antes de fijar rígidamente los ataques, de eseguir algunas pruebas manuales de apertura y cierre de la puerta con Hindi 880-evo, para verificar las cuotas de la instalación.

Fig. 8

**FIJACIÓN DEL PISTÓN**

Después de la instalación de los ataques, **desenroscar la cabeza esférica de 5-6 mm** (traer la distancia entre ejes con la tuerca de seguridad de **25 a 30 mm**): al hacerlo se garantiza siempre una fuerza de empuje sobre el cierre de la puerta cerrada.

**Importante:** al final apretar la tuerca con la ayuda de la llave de torsión suministrado.

Asegurar el pistón Hindi 880-evo a los ataques con un tornillo y anillo elástico suministrado (Fig. 9).

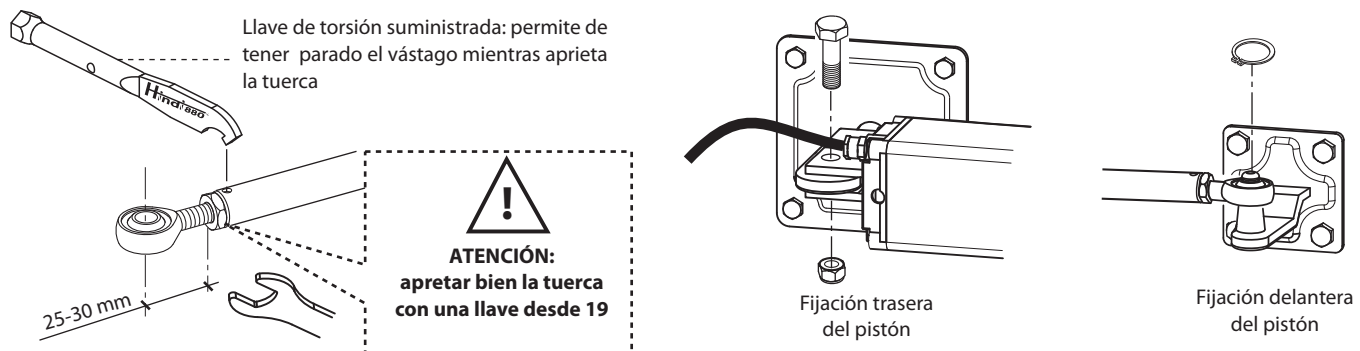


Fig. 9

CONFIGURACIONES DEL PISTÓN HINDI 880-evo

Descripción general

Es necesario ante de todo quitar el carter de cobertura sobre la válvula, eliminando el tornillo de fermo dentro del mismo carter (Fig. 10).

Los registros y el by-pass en el que intervenga para configurar el pistón todos están en la válvula y en la cabeza del pistón (Fig. 11).



**ADVERTENCIA:** los pistones hidráulicos Hindi 880-evo se configura en fábrica con bloqueo hidráulico bidireccional y sin frenadura.

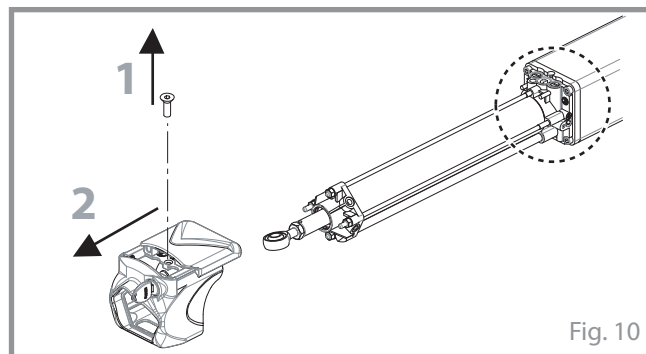


Fig. 10

Español

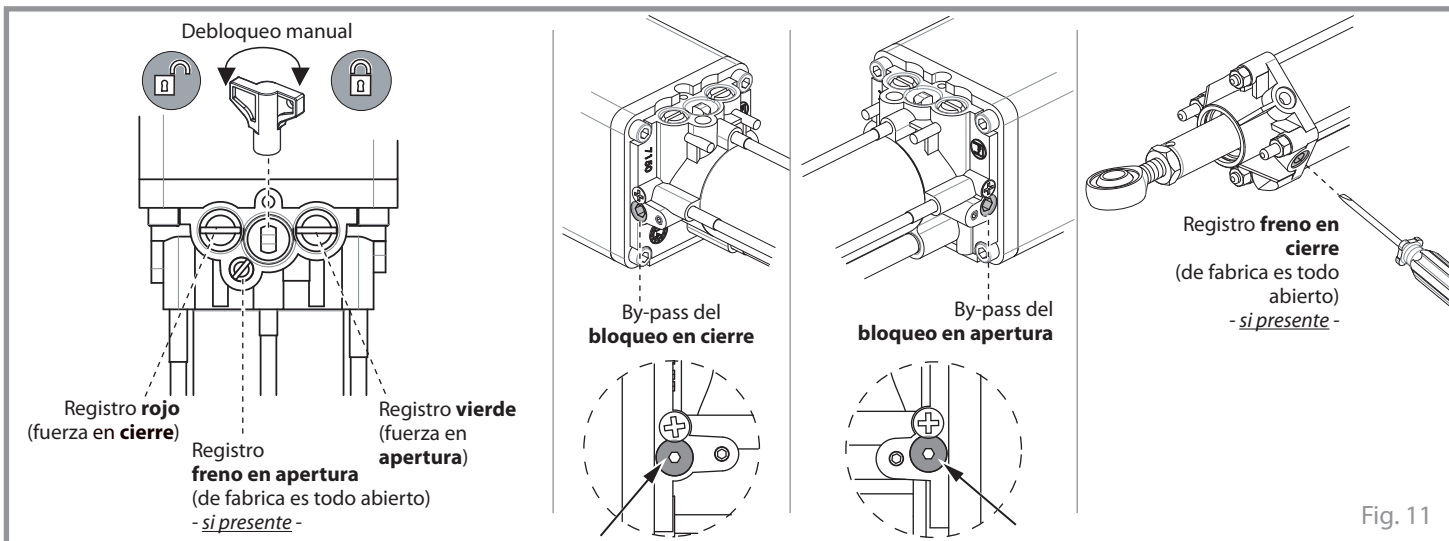


Fig. 11

En las figuras siguientes muestran las posibles configuraciones para obtener el pistón adapto a sus requisitos de instalación.

**Versión con BLOQUEO HIDRÁULICO BIDIRECCIONAL:**

en ausencia de fuente de alimentación eléctrica, la puerta permanece en posición en ambas direcciones. Apretar sin fuerza ambos los by-pass en golpe.

Para desbloquear y mover manualmente la hoja utilizar la llave de desbloqueo (Fig. 18 a pág. 56).

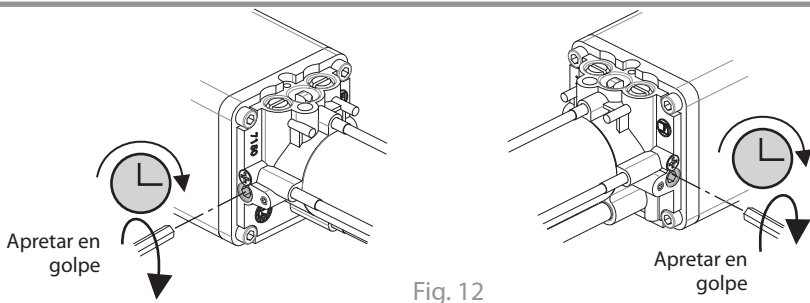


Fig. 12

**Versión con BLOQUEO HIDRÁULICO EN CIERRE:**

en ausencia de fuente de alimentación eléctrica, es posible solo cerrando manualmente la puerta. Apretar sin fuerza SOLO el by-pass de CIERRE hasta el golpe y destornillar al máximo 2 vueltas el by-pass de APERTURA.

Para desbloquear y mover manualmente la hoja utilizar la llave de desbloqueo (Fig. 18 a pág. 56).

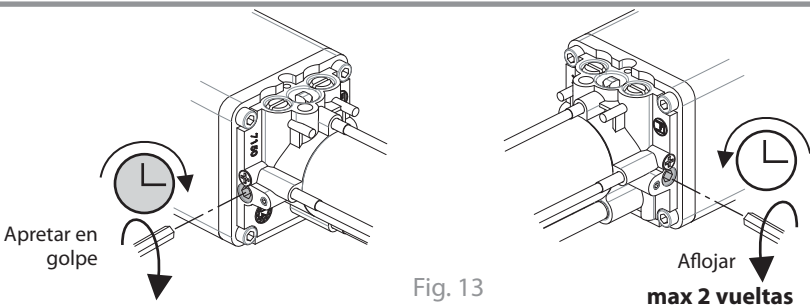


Fig. 13

**Versión con BLOQUEO HIDRAULICO EN APERTURA:**

en ausencia de fuente de alimentación eléctrica, es posible solo abrir manualmente la puerta. Apretar sin fuerza SOLO el by-pass de APERTURA hasta el golpe y destornillar al máximo 2 vueltas el by-pass de CIERRE.

Para desbloquear y mover manualmente la hoja utilizar la llave de desbloqueo (Fig. 18 a pág. 56).

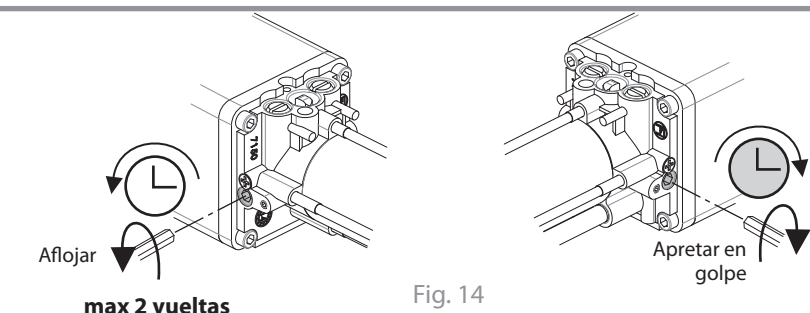


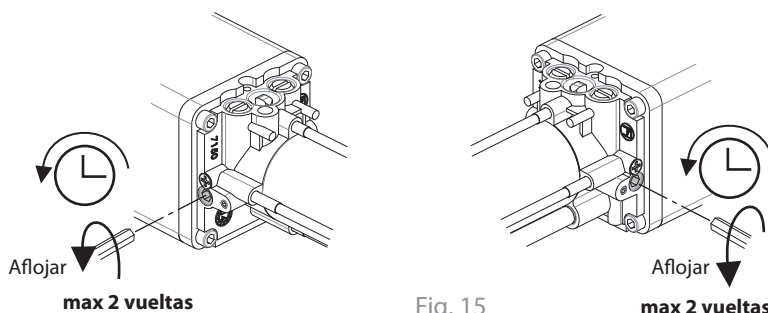
Fig. 14

**Versión REVERSIBLE (SIEMPRE LIBRE):**

en ausencia de alimentación eléctrica, es posible mover manualmente la puerta en ambas las direcciones.

Aflojar 1 o 2 vueltas al máximo ambos los by-pass de apertura y de cierre.

Es posible mover manualmente la hoja en apertura y en cierre sin utilizar la llave de desbloqueo.



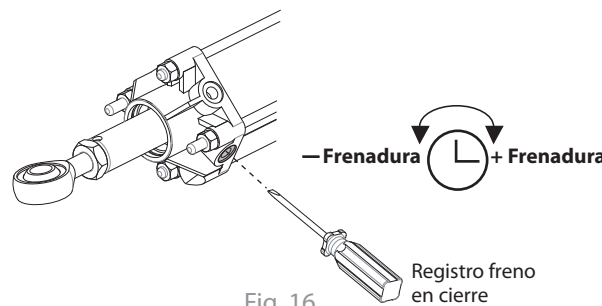
**Versión con FRENADURA EN CIERRE (si presente):**

apretar sin fuerza todo el registro hasta el golpe.

Después que el vástago del pistón es giunto a final de carrera, aflojar ligeramente para regular la velocidad de frenadura en ultimo corto de carrera del pistón.

**Versión sin FRENADURA EN CIERRE:**

aflojar de 1-2 vueltas al máximo el registro.



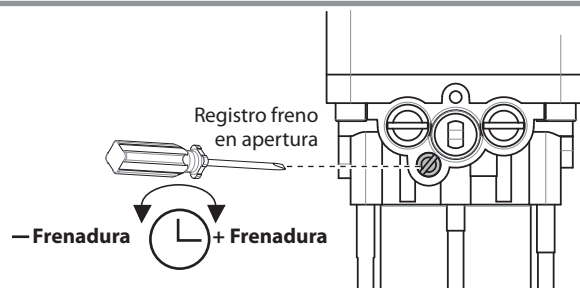
**Versión con FRENADURA EN APERTURA (si presente):**

apretar sin fuerza todo el registro hasta el golpe.

Después que el vástago del pistón es giunto a final de carrera, aflojar ligeramente para regular la velocidad de frenadura en ultimo corto de carrera del pistón.

**Versión sin FRENADURA EN APERTURA:**

aflojar de 1-2 vueltas al máximo el registro.



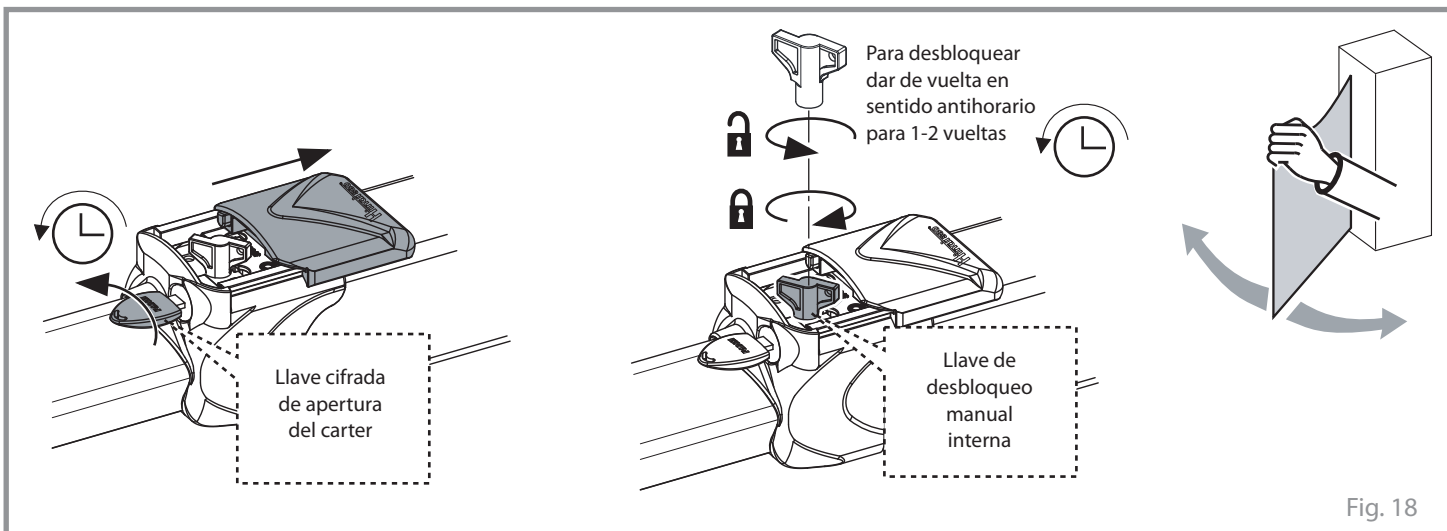
**DESBLOQUEO PARA LA APERTURA MANUAL**

El desbloqueo manual del pistón Hindi 880-evo es necesario por abrir la puerta manualmente en las versiones Hindi 880-evo con bloqueo hidráulico bidireccional o con bloqueo único.

Insertar la llave cifrada en dotación en la cerradura, situada en la carcasa de protección del grupo valvulas, luego girar a una o dos vueltas en sentido antihorario para desplazar la puerta de cobertura.

En su interior se encuentra la llave de desbloqueo manual ya insertada, recorrer a una o dos vueltas en sentido antihorario.

Para terminar las operaciones manuales es necesario para desbloquear el circuito hidráulico recurrir la llave de desbloqueo en sentido horario, el endurecimiento de una manera segura (Fig. 18).



**REGULACIÓN DE LA FUERZA DE EMPUJE**

Para regular la fuerza de empuje en apertura y en cierre aflojar o apretar los registros situados dentro de la carcasa de protección del grupo válvulas, accesible con la llave cifrada (Fig. 19).

Registro rojo = regulación de la fuerza de empuje en cierre de la hoja.

Registro verde = regulación de la fuerza de empuje en apertura de la hoja.

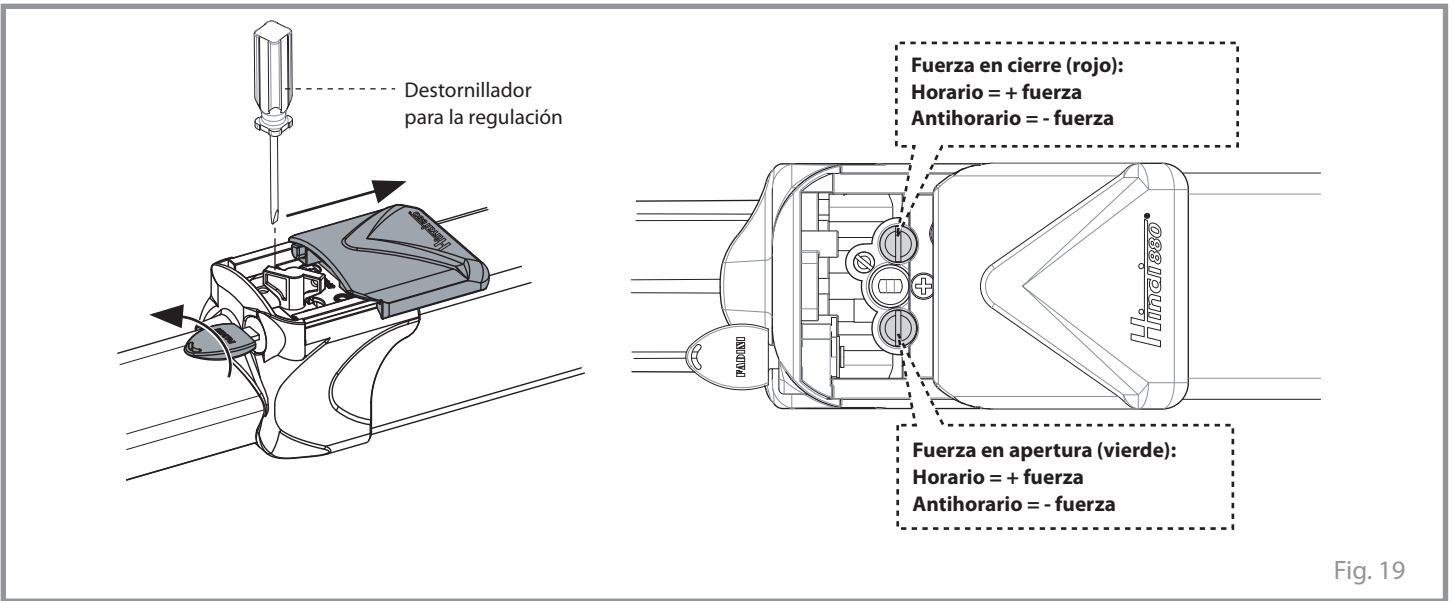


Fig. 19

**INSTALACIÓN ELECTROCERRADURA**

La electrocerradura debe ser instalada siempre cuando *Hindi 880-evo es en la versión reversible* (sin bloqueo hidráulico) y cuando *la hoja de la puerta es de longitud mayor o igual a 2,0 metros* (Fig. 20 y Fig. 21).

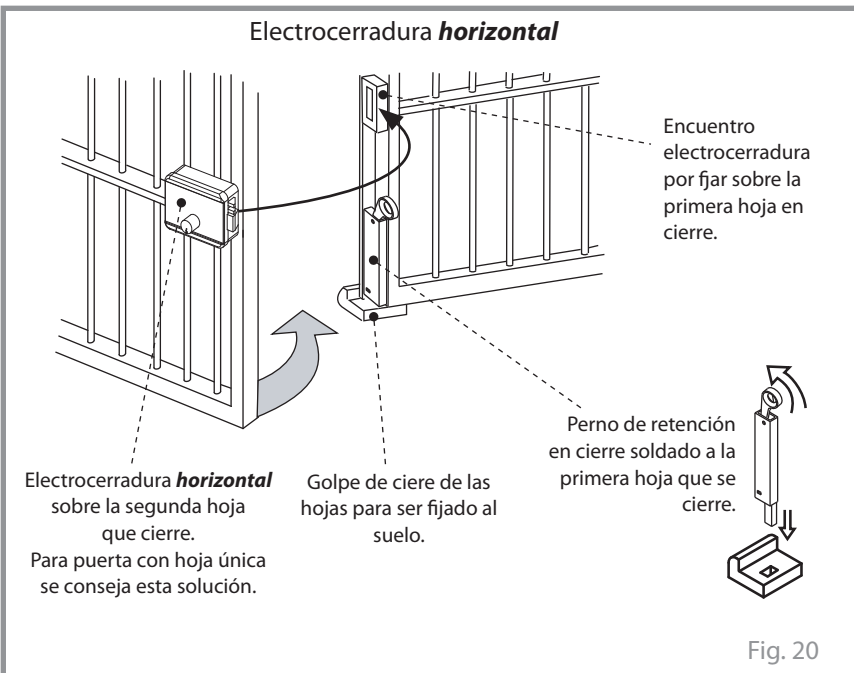


Fig. 20

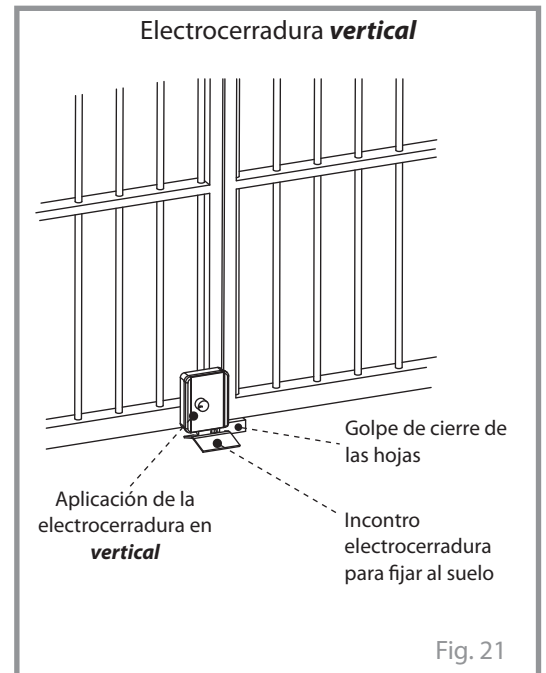


Fig. 21

INSERCIÓN CUBIERTA DE PROTECCIÓN Y FIJACIÓN DEL CAPÓ

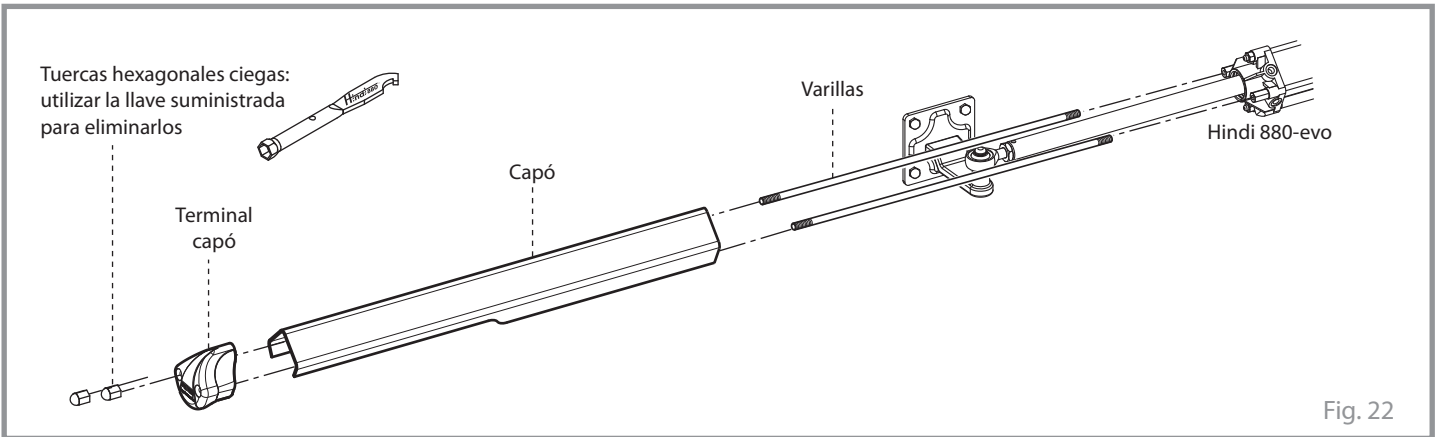


Fig. 22

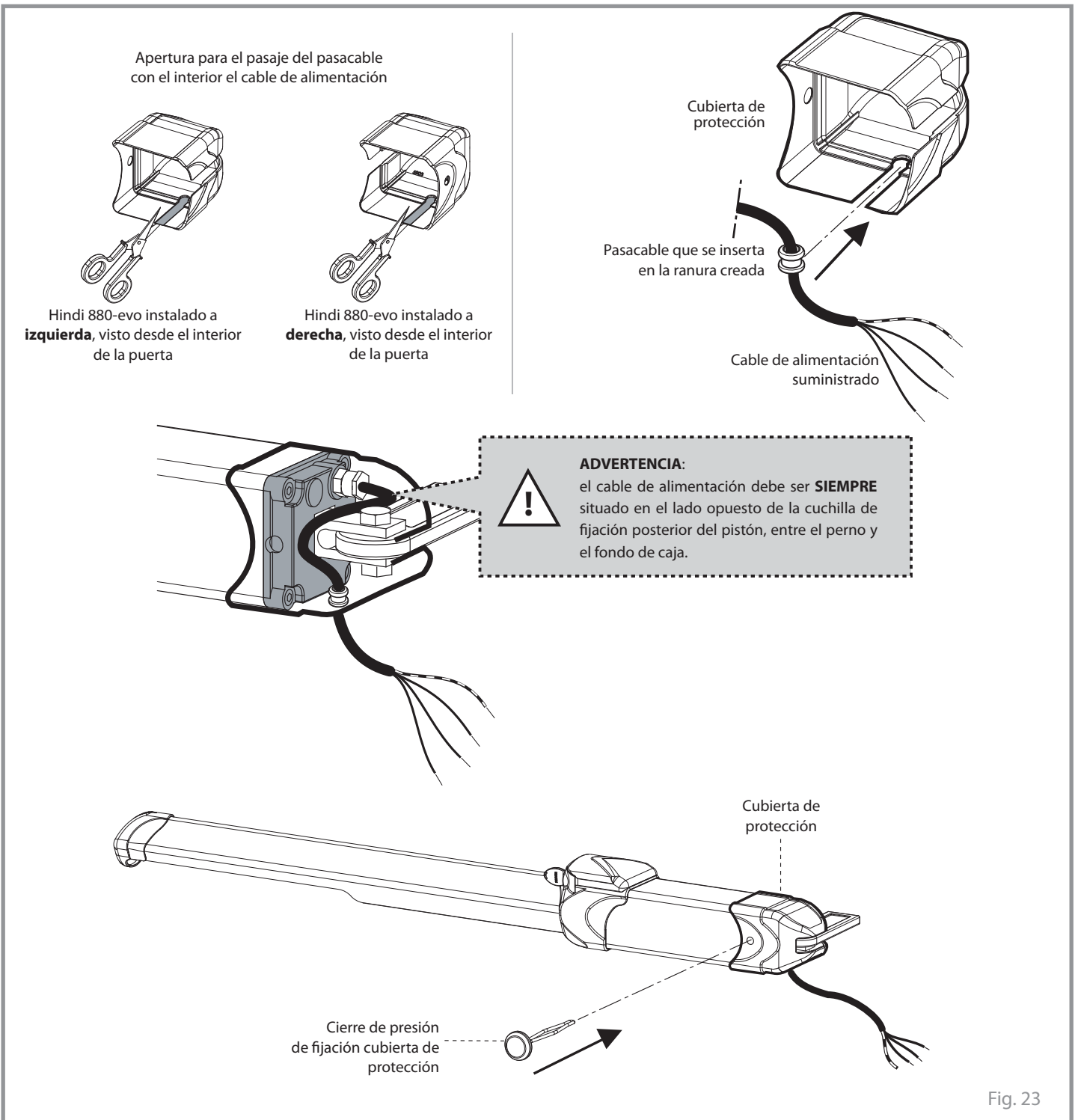


Fig. 23

<b>REGISTRO DE MANTENIMIENTO</b> entregado al usuario final del sistema	
--	--

Dirección del sistema:	Mantenedor:	Fecha:
------------------------	-------------	--------

Tipo de instalación: Puerta corredera <input type="checkbox"/> Puerta a libro <input type="checkbox"/> Puertas batiente <input checked="" type="checkbox"/> Barrera <input type="checkbox"/> Bascula <input type="checkbox"/> Bolardo <input type="checkbox"/> Puerta con empaquetamiento lateral <input type="checkbox"/> ..... <input type="checkbox"/>	Modelo de actuador:  Dimensiones de la hoja:  Peso de una hoja	Cantidad de plantillas instaladas:   Fecha de instalación:
---	--	---

**ADVERTENCIA:** Este documento debe contener la instalación ordinaria y extraordinaria, mantenimiento, reparación y modificaciones de intervención realizadas con repuestos originales Fadini. Este documento, como tal, debe estar disponible para las inspecciones por organismos autorizados y una copia debe ser entregado al usuario final.

El instalador/mantenedor garantiza la funcionalidad y la seguridad si las operaciones de mantenimiento se llevan a cabo por personal técnico cualificado nombrados por él y estuvieron de acuerdo con el usuario final.

Nº	Fecha de la intervención	Descripción de la intervención	Técnico de mantenimiento	El usuario final
1				
2				
3				
4				
5				
6				

\_\_\_\_\_  
Sello y firma instalador/mantenedor

\_\_\_\_\_  
Firma de aceptación usuario final comprador

para ser entregado al usuario final del sistema





**DATOS TECNICOS**

**PISTÓN HIDRÁULICO**

Tiempo de apertura			
carrera 150 mm	(P5): 10 s + T. fr.		
carrera 280 mm	(P3): 26 s + T. fr.	(P5): 17 s + T.fr.	
carrera 400 mm	(P3): 37 s + T. fr.	(P5): 26 s + T.fr.	
Diámetro émbolo	45 mm		
Diámetro vástago	20 mm		
Fuerza de empuje	(P3): 0 ÷ 6.300 N (P5): 0 ÷ 5.400 N		
Presión de ejercicio media	1 MPa (10 bar)		
Presión máxima	3,5 MPa (35 atm)		
Aceite hidráulico	Oil Fadini - cód. 708L		
Temperatura de ejercicio	- 25 °C + 80 °C		
Grado de protección	IP 67		
Peso completo de accesorios	9,5 kg (carrera 150 mm)		
	11 kg (carrera 280 mm)		
	14 kg (carrera 400 mm)		

T. fr. = Tiempo de frenadura, varía en función de la resolución establecida en el pistón.

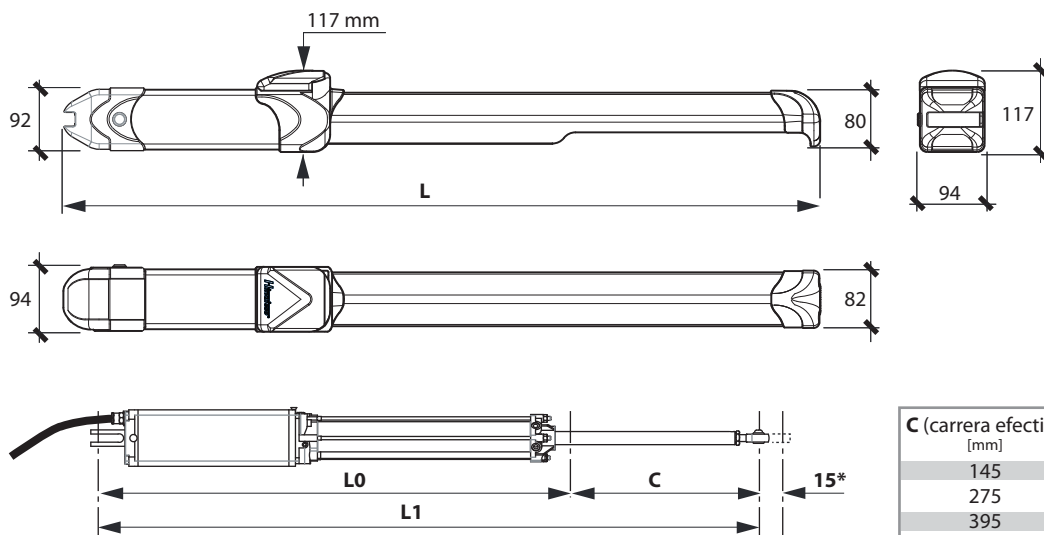
**Nota: sobre los 2,0 metros de largo siempre es recomendable utilizar de la electrocerradura.**

**MOTOR ELÉCTRICO**

Potencia efectiva	0,18 kW (0,25 CV)
Potencia absorbida	250 W
Tensión de alimentación	230 Vac - 50 Hz
Corrente absorbida	1,2 A
Velocidad rotación motor	1.350 rpm
Condensador	12,5 µF
Servicio intermitente	S3

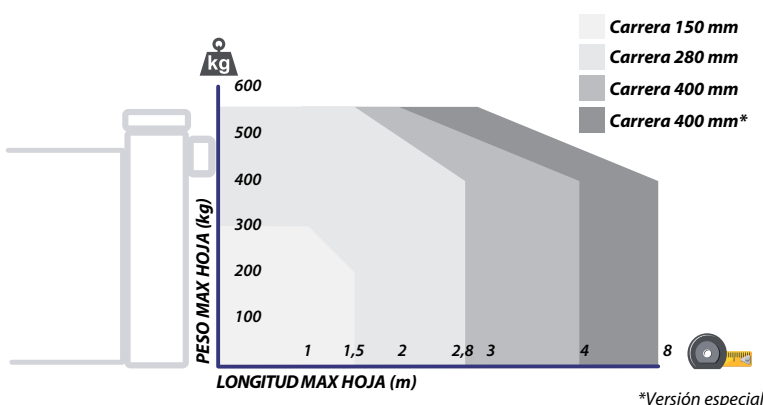
**RENDIMIENTOS**

Frecuencia de uso	muy intensivo
Ciclo de servicio (P5)	apertura 17 s
	pausa 15 s
	cierre 21 s
	pausa 15 s
Tiempo ciclo completo	68 s
Ciclos completos	n° 50/hora



C (carrera efectiva) [mm]	L	L0*	L1*
145	830	605	750
275	1.094	732	1.007
395	1.374	885	1.280

\* las unidades se pueden cambiar dependiendo de la posición del soporte giratorio



*La estructura, la forma (con paneles cerrado), la altura de la puerta y las condiciones climáticas pueden reducir los valores mostrados. Compruebe siempre la integridad de la estructura de la puerta.*